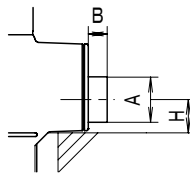
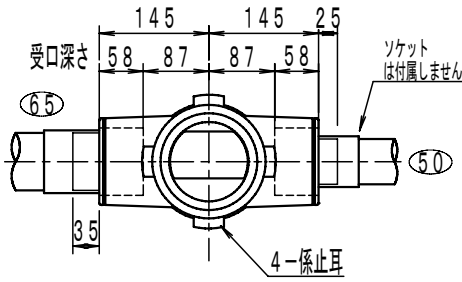


横枝管芯高さ



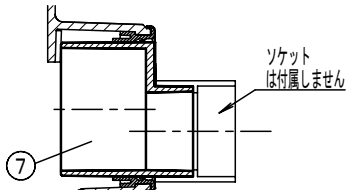
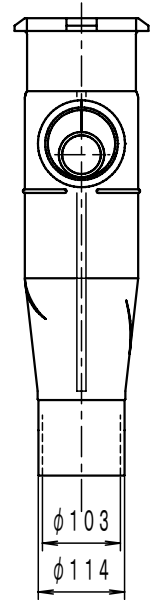
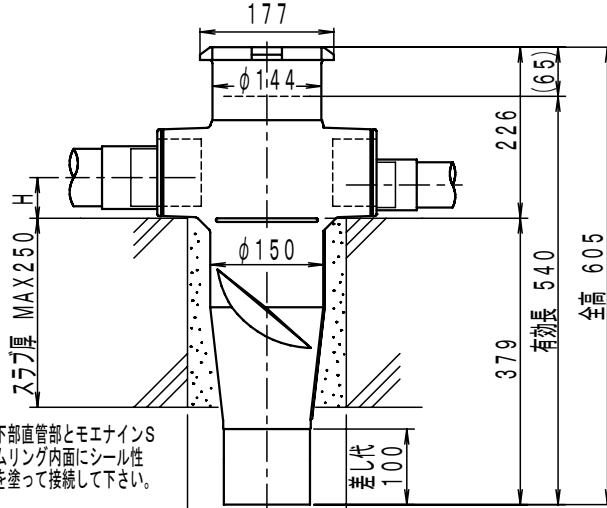
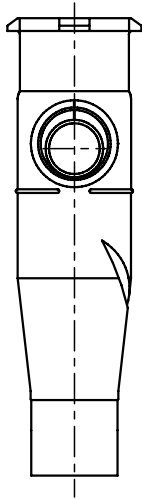
符号	A	B	H
50	60	25	44
65	76	35	51.5
80			60



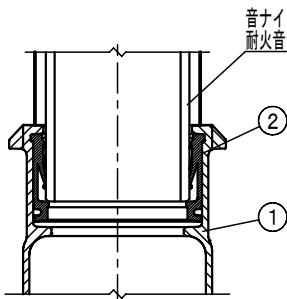
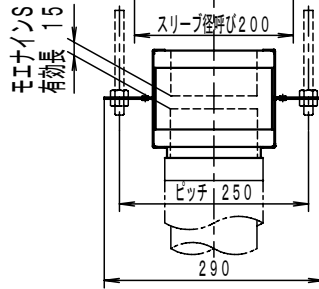
■仕様表

[単位: mm]

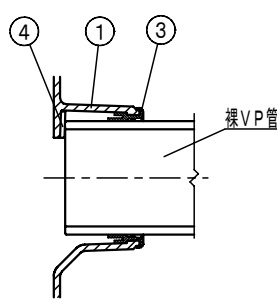
横枝管65接続口の芯高さ	51.5
横枝管50接続口の芯高さ	44
胴部外径	150
対応スラブ厚	250
継手本体全高	605
有効長	540



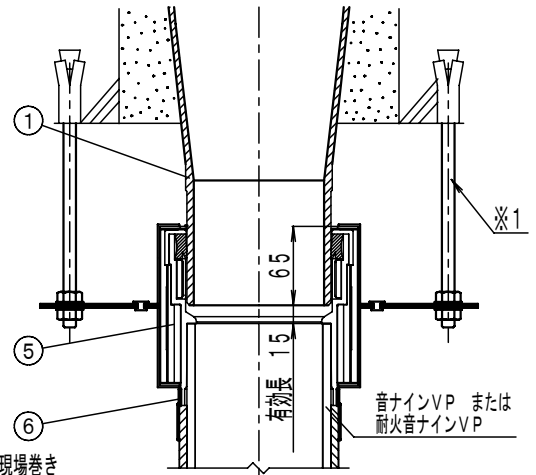
エキセンブッシュ接続部詳細



上部立て管接続部詳細



横枝管接続部詳細



下部立て管接続部詳細

■部品表

※1 全ねじボルト・ナット・アンカーは付属しません。

No.	部品名	材質	表面処理	No.	部品名	材質	表面処理
1	継手本体	FC 150	エポキシ樹脂コーティング	5	モエナインS (延焼防止材)	SPCC+PVC+熱膨張材	亜鉛めっき
2	VGパッキン	EPDM		6	ジョイントテープ	PEフィルム+ブチルゴム系粘着材	
3	KOパッキン	EPDM	補強金物インサート	7	エキセンブッシュ (EMB)	PVC	保護板 (SUS430)
4	スペーサ	PEフォーム					

図種	仕様図	品名	モエナインS排水システム CPジョイント (裸仕様)	品番	MH. CP60S 100X65-50 (I)	図番	仕継 15-053-00
株式会社 小島製作所				単位	尺度	作図年月日	承認
〒454-0027 名古屋市 中川区 広川町 5丁目 1番地 TEL. 052-361-6551 FAX. 052-361-6556 URL. http://www.kojima-core.co.jp				mm	1:10	2015. 3. 25	加古
							検図
							作図
							岩槻
							大浦