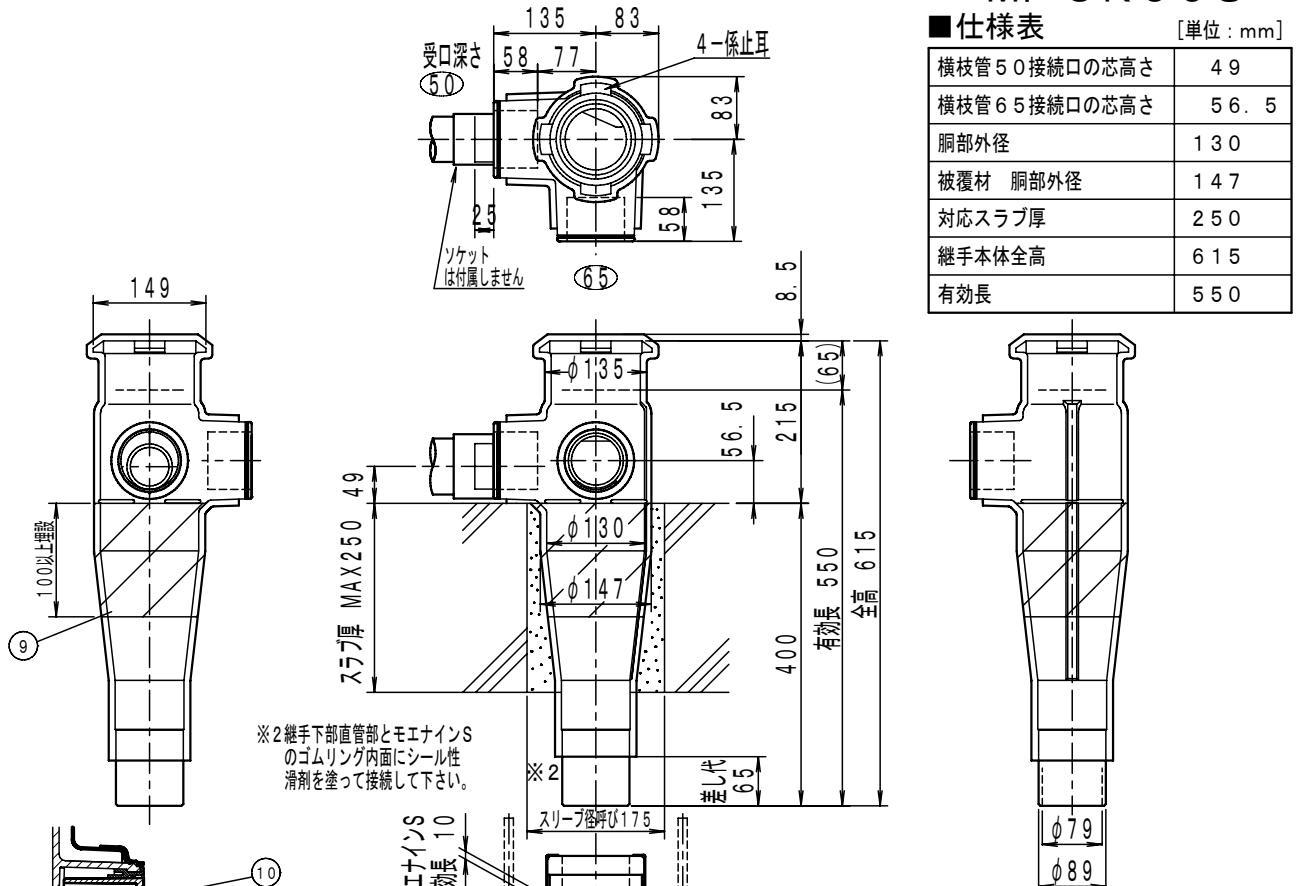


M. CK60S

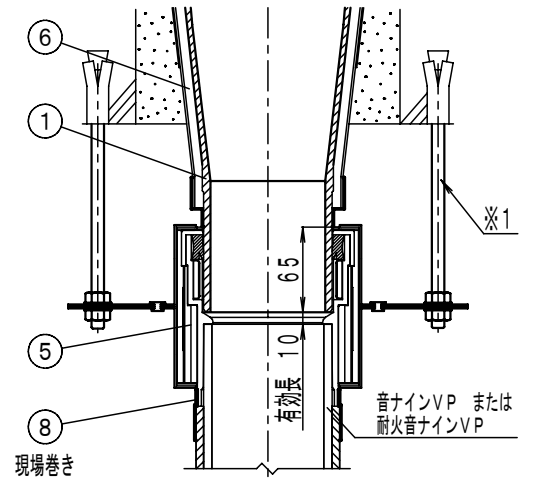
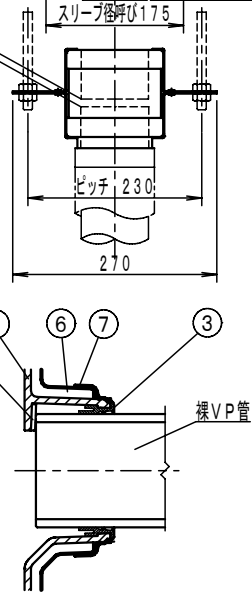
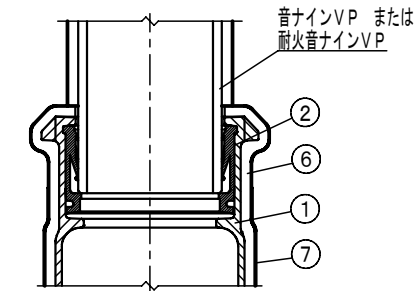
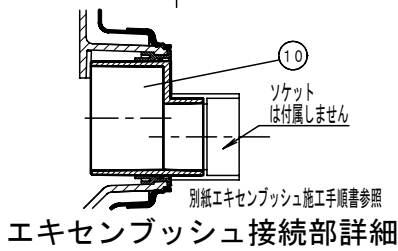
仕様表

[単位: mm]

横枝管50接続口の芯高さ	49
横枝管65接続口の芯高さ	56.5
胴部外径	130
被覆材 胴部外径	147
対応スラブ厚	250
継手本体全高	615
有効長	550



※2継手下部直管部とモエナインSのゴムリング内面にシール性滑剤を塗って接続して下さい。



※1全ねじボルト・ナット・アンカーは付属しません。

部品表

No.	部品名	材質	表面処理	No.	部品名	材質	表面処理
1	継手本体	FC 150	エポキシ樹脂コーティング	6	継手被覆材	PET表面材+オレフィン系遮音材+ガラス系吸音材	
2	VGパッキン	EPDM		7	アルミガラスクロステープ	アルミ箔+ガラス繊維	
3	KOパッキン	EPDM	補強金物インサート	8	ジョイントテープ	PEフィルム+ブチルゴム系粘着材	
4	スペーサ	PEフォーム		9	貫通部処理テープ	PET不織布+ブチルゴム系粘着材	
5	モエナインS (延焼防止材)	SPCC+PVC+熱膨張材	亜鉛めっき	10	エキセンブッシュ (EMB)	PVC	保護板 (SUS430)

図種	仕様図	品名	モエナインS排水システム CKジョイント (被覆仕様)		品番	M. CK60S 80×50-65 (L)		図番	仕継 15-073-00	
株式会社 小島製作所					単位	尺度	作図年月日	承認	検図	作図
〒454-0027 名古屋市 中川区 広川町 5丁目 1番地 TEL. 052-361-6551 FAX. 052-361-6556 URL. http://www.kojima-core.co.jp					mm	1:10	2015.03.23	加古	岩槻	大浦