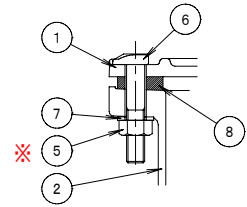
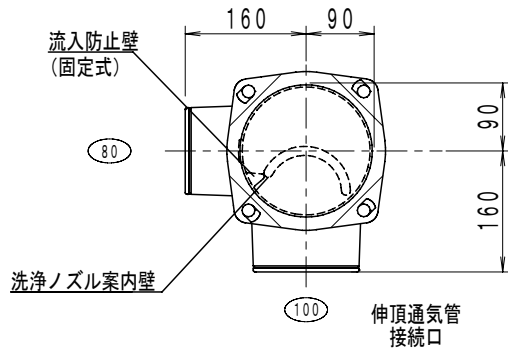
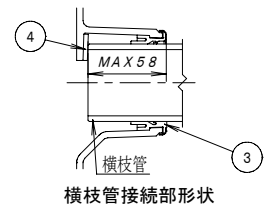
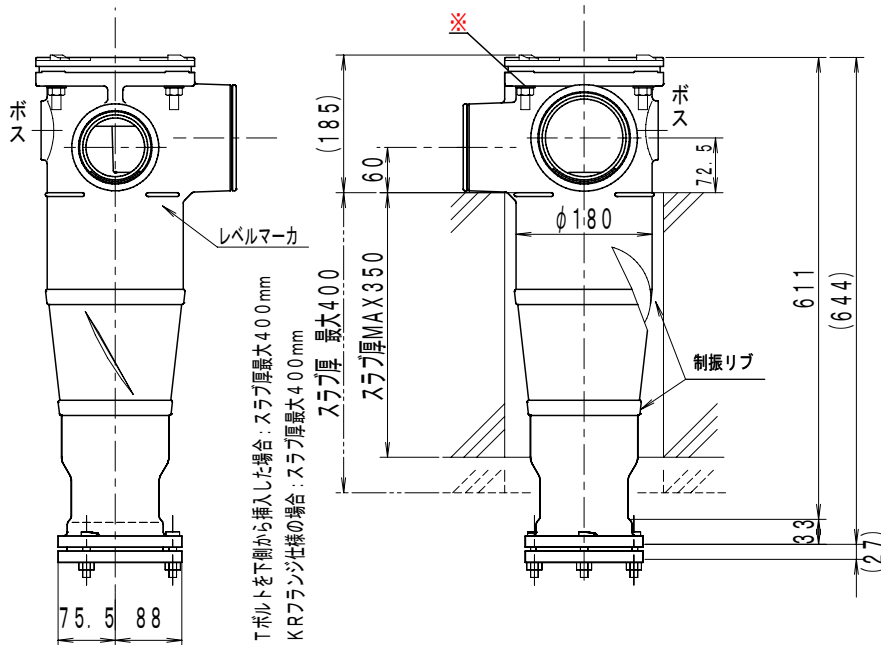


■仕様表

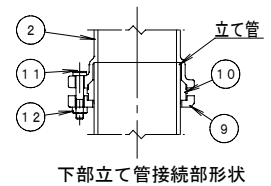
横枝管接続口の芯高さ	100	72.5 mm
	80	60 mm
胴部外径	180 mm	
対応スラブ厚	350 mm	
継手本体全高	644 mm	



上部継手と下部継手との接続部形状



横枝管接続部形状



下部立て管接続部形状



位置合わせ用 合い印

■部品表

※ ナットをゆるめないでください。  
ナットをゆるめると漏水します。

No.	部品名	材質	表面処理/仕様	No.	部品名	材質	表面処理/仕様
1	N100 ふた	FC 150	エポキシ樹脂コーティング	7	スリップ ワッシャ	SS 400	亜鉛めっき
2	下部継手本体	FC 150	エポキシ樹脂コーティング	8	シートパッキン	EPDM	
3	KOパッキン	EPDM	補強金物インサート	9	KMフランジ	FCD 500-7	エポキシ樹脂コーティング
4	スペーサ	P・Eフォーム		10	KMパッキン	EPDM	
5	六角ナット (M12)	SS 400	クロメート処理	11	Tボルト (M10)	SS 400	クロメート処理
6	Tボルト (M12)	SS 400	クロメート処理	12	六角ナット (M10)	SS 400	クロメート処理

図種	仕様図	品名	最上階用HQジョイント (立て管100用)	品番	NHQ-BK 100×80-100 (L)	図番	仕継12-002-00		
株式会社 小島製作所 〒454-0027 名古屋市 中川区 広川町 5丁目 1番地 TEL. 052-361-6551 FAX. 052-361-6556 URL. http://www.kojima-core.co.jp				単位	尺度	作図年月日	承認	検図	作図
				mm	1:10	2012.05.08	加古	岩槻	小島 (次)