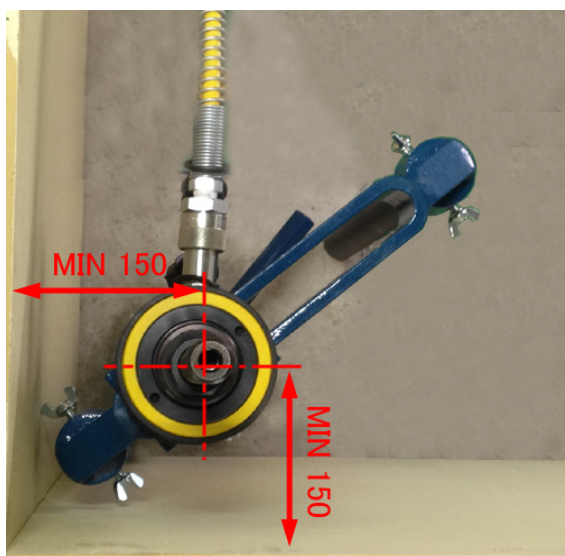


JUST工法 プルッシュジャッキの壁際の納まり寸法 PJ-350 ラチェット仕様, 油圧シリンダ仕様 仕様図

PJ-350を使用して立て管を引抜く場合、立て管の中心から壁内面までの離隔寸法は、150mm必要です。

●プルッシュジャッキの納まり

- ・支持脚が埋め戻しモルタルの上に載らないようにしてください
止むを得ず載る場合は、鋼板等を敷いてください



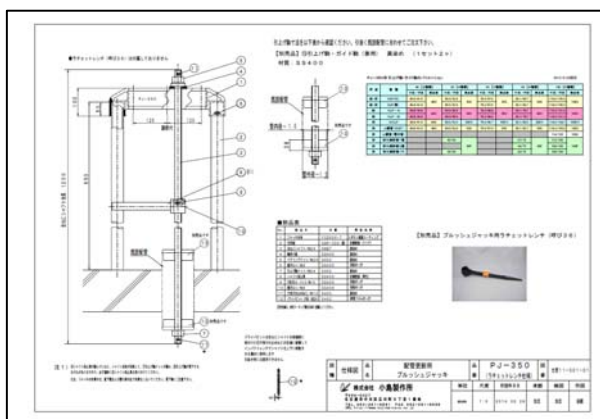
●プルッシュジャッキの油圧ホース開口部 変更

油圧ホースが90° 向き変更可能

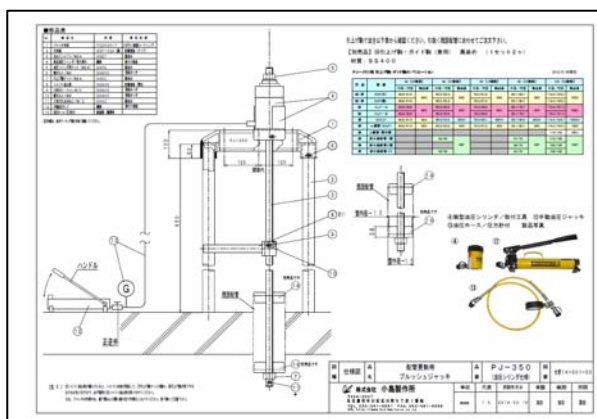
- ・以下写真のようにホースが90° 振れるようになりました



●PJ-350 ラチェット仕様 仕様図



●PJ-350 油圧シリンダ仕様 仕様図



関連リンク

- 2013. 11. 15 プレスリリース **JUST工法 特許取得**
- YouTube **JUST工法**
- 2013. 9. 15 **JUST工法 手動油圧式プルッシュジャッキ 無償貸出申込書・使用上のご注意 変更**
- 2013. 7. 15 **配管更新用 JUST工法 工期中のストレスを大幅軽減**
- 2013. 4. 15 **手動油圧式プルッシュジャッキ 無償貸出開始!**
- 2013. 3. 15 **マンション管理新聞に掲載 『床スラブをはずらずに排水管を更新』 工事中の” 住民ストレス” 激減**
- 2012. 4. 15 **113シリーズ 更新方法**