

コンパクト&パワフル

40%軽量化
スリムにリニューアル!!
納まり寸法 **163mm**

排水性能
6.5L/s
(20階以下用)

排水性能はそのまま維持

納まりがコンパクトになっても、排水システムのパワフル性能を維持します。

エキセンブッシュ EMB 採用

排水口径が自由自在で、可変性・更新性に優れ、大幅な水廻りリフォームにも対応できます。

モエナインS排水システム

最下階合流用通気継手
B.CP-SSL
100×80-80 (L)

VP

延焼防止材付
最下階合流用脚部継手
M.LJS-K
100×150

最下階合流用通気継手
CP-SSL
100×80-80 (L)

呼び径 **100**

スラブ厚
200mm

スラブ上面～
横主管芯まで
363mm

切断調整ができる

継手下部ストレート部の切断が可能。
施工現場に合わせて納まりの微調整ができます。

納まり寸法
163mm

最下階合流用脚部継手
LJS-K
100×150

天井仕上面▽

※ 天井スラブ下より脚部継手芯までの垂直距離。



水とくらしのグッド・パートナー

株式会社 **小島製作所**

<https://www.kojima-core.co.jp>



ホームページ



intertek
ISO 9001:2015

最下階合流用通気継手・脚部継手

最下階合流用通気継手・脚部継手

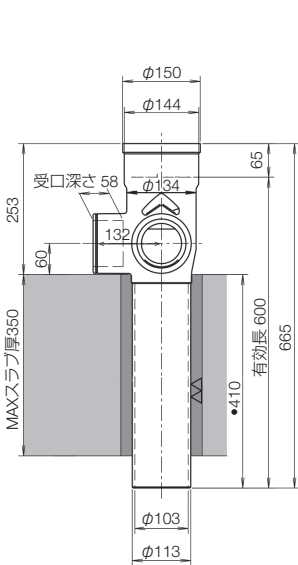
寸法図 SS シリーズは、下部直管部を切断して納まりの調整が可能です。(MAX150mm)

CP-SSL100×80

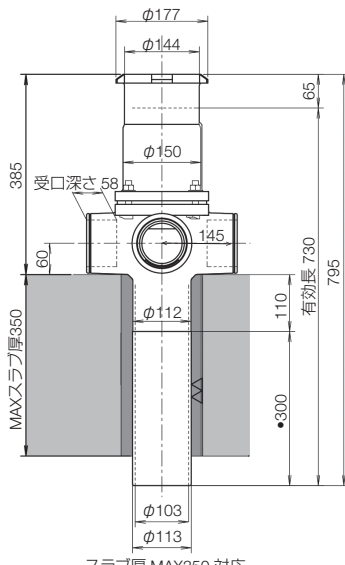
HQ60-SS 100×80-80-80

HQ2段口-SS 100×80/8-8-0-0 シリーズバリエーション

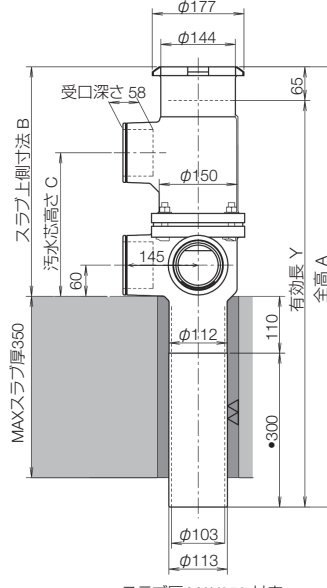
CP-SSL100×80-80(L) NEW



スラブ厚 MAX350 対応



スラブ厚 MAX350 対応



スラブ厚 MAX350 対応

HQ220-SS
HQ235-SS
HQ275-SS
HQ300-SS
HQ325-SS
HQ340-SS

寸法表 単位：mm

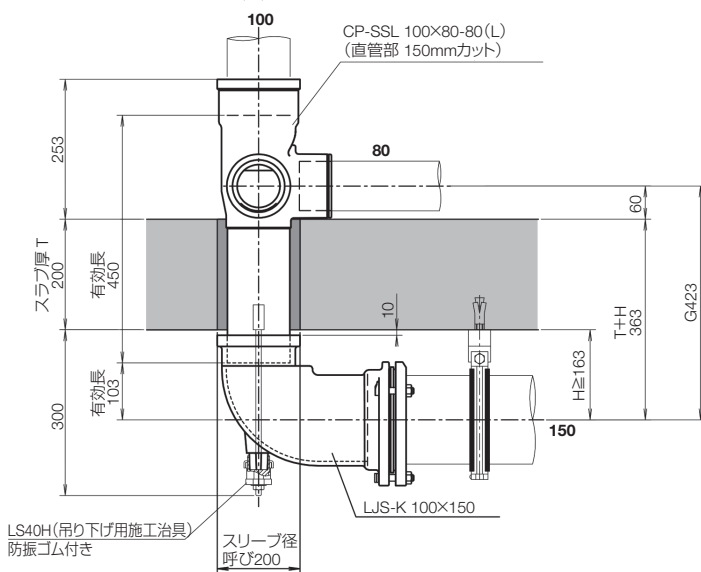
汚水芯高さ C	有効長 Y	全高 A	スラブ上側寸法 B
220	730	795	385
235	745	810	400
275	785	850	440
300	810	875	465
325	835	900	490
340	850	915	505

※モエナイン仕様も可能です。
詳細は営業部までお問い合わせください。
※上部・下部の受口接続時には、
滑剤 CORE ソープをご使用ください。

ご注意 下部直管部を切断する場合は、脚部継手への必要差込代(50mm)を確保し切断してください。
管端面はC2面取りおよび防錆処理を必ず行ってください。

納まり図

CP-SSL 100×80-80(L)+LJS-K 100×150



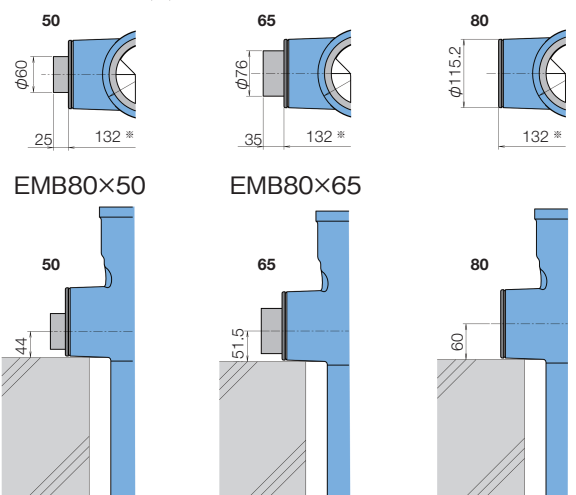
単位：mm

品番	スラブ厚 T	スラブ下納まり H	下部カット寸法	T+H寸法	芯々寸法 G
CP-SSL	200	MIN 163	150 (MAX)	363	423
HQ60-SS	250		100	413	473
HQ340-SS	350 (MAX)		0	513	573

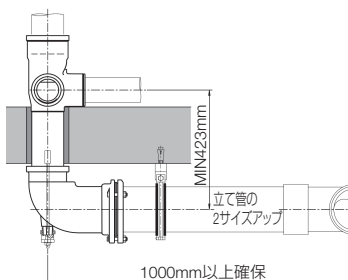
横枝管受口の形状・寸法 エキセンブッシュ (EMB)

CP-SSL 100×80
CP-SSL 100×80-80(L)

※HQ-SSは145mm



最下階合流の条件



- 1 最下階排水横枝管芯と一次排水横主管芯の垂直距離は最小423mm以上確保する。
- 2 排水立て管底部から一次排水横主管の第一水平曲がり、もしくは第一合流部までの距離は最小1,000mm以上確保する。
- 3 一次排水横主管150Aの許容流量を6.5L/sとして管径を算定する。
なお合流部以降の二次横主管についてはSHASE-S206に示されている通り150Aの許容流量を8.3L/sとする。

水とくらしのグッドパートナー
株式会社 小島製作所

E-mail kojima@kojima-core.co.jp
<https://www.kojima-core.co.jp>

本社
〒454-0027 名古屋市中央区広川町5丁目1番地
TEL 052-361-6551(代) FAX 052-361-6556

首都圏コアセンター (MCC)
〒103-0001 東京都中央区日本橋小伝馬町7-17 朝日ビル4F
TEL 03-5652-6356 FAX 03-5652-6355

このカタログの記載内容は不断の研究改良により予告なく変更させていただく場合がありますのでご了承ください。