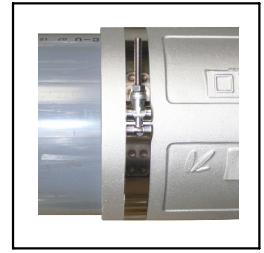
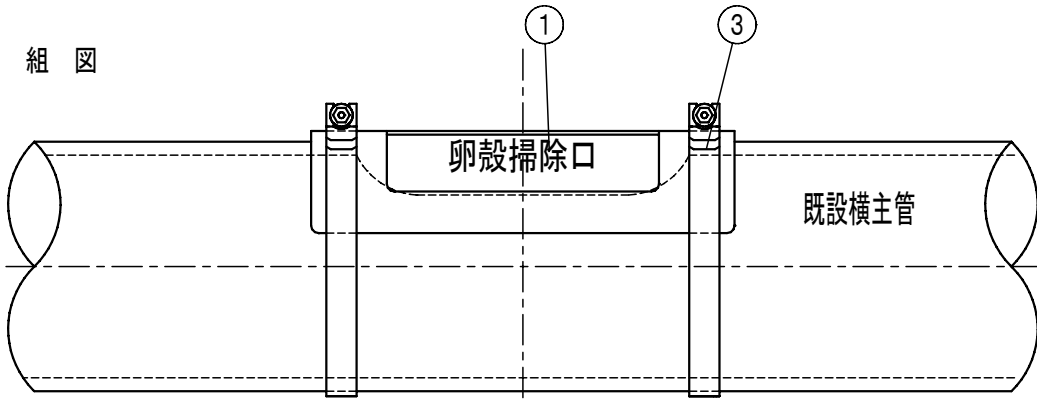
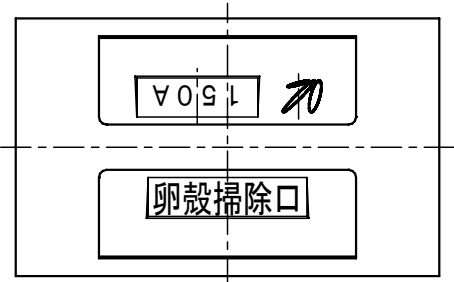
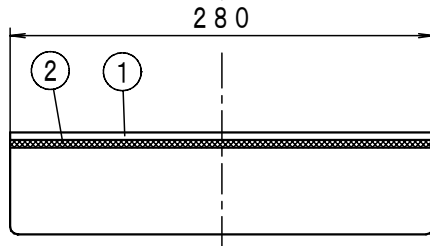


組 図

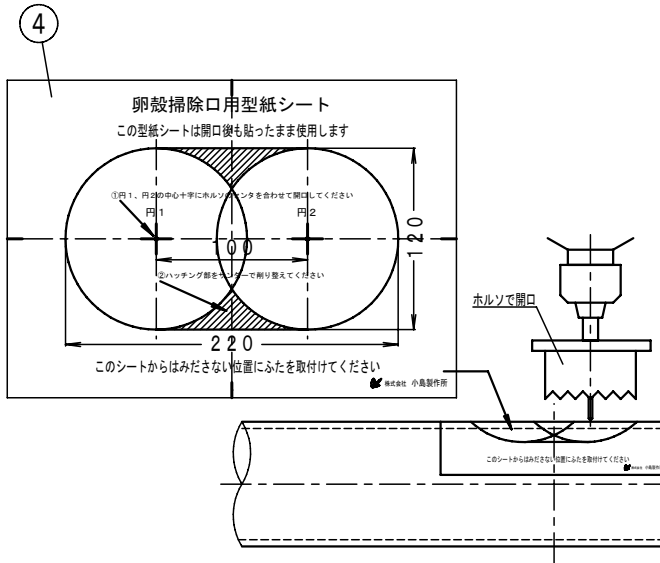


バンド締付状態

掃除口ふた断面図



掃除口ふた平面図
鑄出し文字



施工手順

1. 型紙シートを中心線に合わせて貼る
2. 開口円の中心にホルソのセンタを合わせて開口する
3. 型紙シートの上からふたを被せる
4. 締め付けバンドの耳片が当たるまでナットを完全に締める

ご注意

- ① 卵殻掃除の際にふた裏面の②パッキンが破損、浸食、変形等されていないかご確認下さい。
- ② 締め付けバンドの耳片が当たるまでナットを完全に締めてください。

■ 部品表

No.	部品名	材質	表面処理
1	掃除口ふた	AC7A	
2	パッキン	発泡CR	Hs20
3	締め付けバンド 2本	SUS304	
4	卵殻掃除口用型紙シート	ユポ	

図種	仕様図	品名	既設横主管用卵殻掃除口ふた	品番	CEF150×280	図番	仕継 10-223-01	単位	尺度	作図年月日	承認	検図	作図
								mm	1:10	2011.05.16	加古	加古	岩槻



株式会社 小島製作所

〒454-0027
 名古屋市 中川区 広川町 5丁目 1番地
 TEL. 052-361-6551 FAX. 052-361-6556
 URL. http://www.kojima-core.co.jp