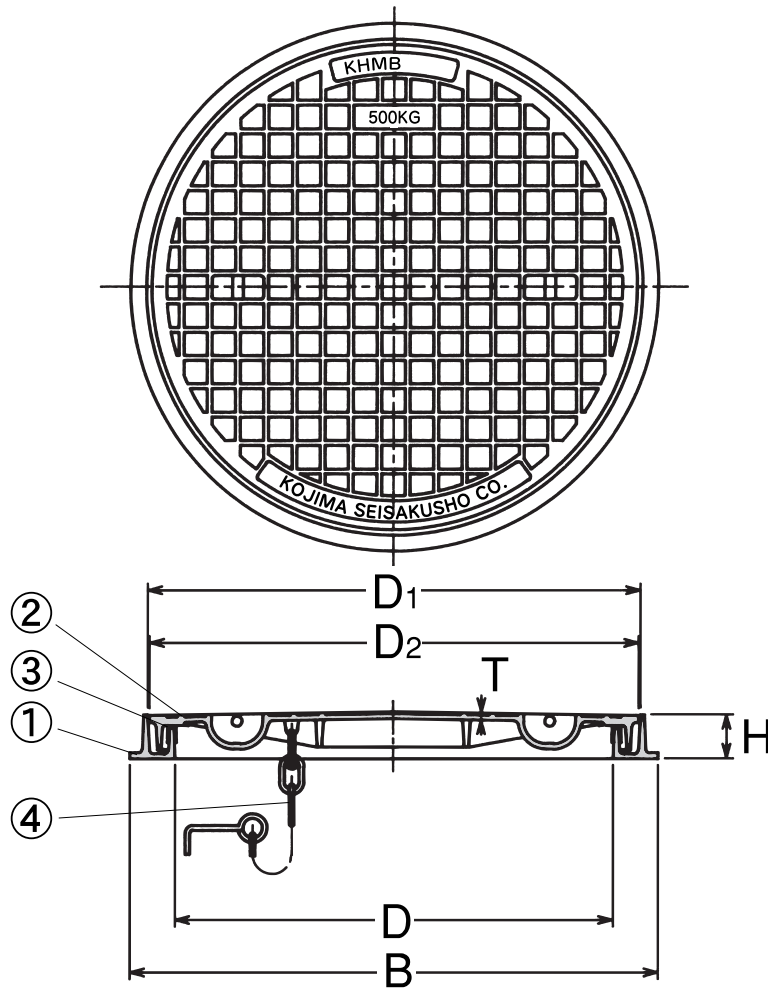


丸座わく付き

受注生産品



■部品表

番号	名称	材料名	表面処理
①	わく	F C 2 0 0	水溶性合成樹脂焼付塗装
②	ふた	F C 2 0 0	水溶性合成樹脂焼付塗装
③	パッキン	C R(クロロプレンゴム)	
④	くさり	S S 4 0 0	電気亜鉛めっき

◎簡易密閉形は、その構造上完全な水密性はありません。  
 ※破壊荷重は、20KN以上あります。  
 ◎開閉工具は、MH-2をご使用下さい。

■寸法表

単位 mm

呼び	D	D <sub>1</sub>	D <sub>2</sub>	B	H	T	封水深
300	300	350	345	390	45	5	25
350	350	400	395	440	45	5	25
400	400	450	445	490	45	5	25
450	450	500	495	540	45	5	25
500	500	550	545	590	45	5	25
600	600	650	645	610	45	5	25

※ casting safety load  
**500 KG**

図種	仕様図	品名	簡易密閉形 (パッキン式) マンホールふた【500K】	品番	KHMB-R(WP)	図番	仕MB 04-011-01		
 〒454-0027 名古屋市 中川区 広川町 5丁目 1番地 TEL 052-361-6551 FAX 052-361-6556 URL. http://www.kojima-core.co.jp				単位	尺度	作図年月日	承認	検図	作図
				mm	NON	2006.12.01			