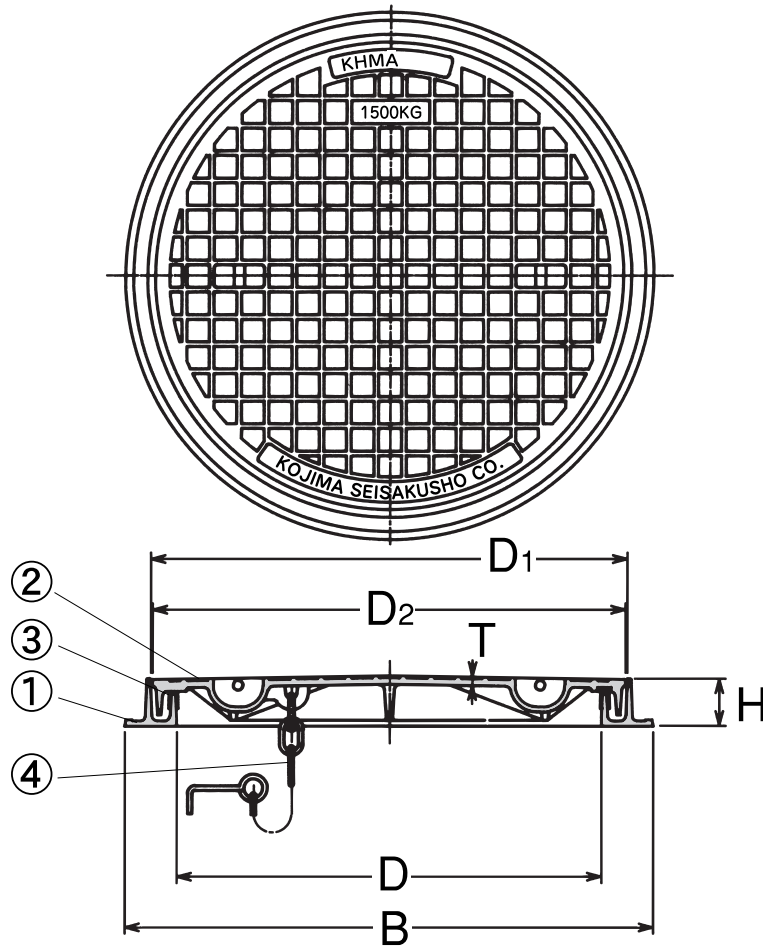


丸座わく付き

受注生産品



■部品表

番号	名称	材料名	表面処理
①	わく	F C 2 0 0	水溶性合成樹脂焼付塗装
②	ふた	F C 2 0 0	水溶性合成樹脂焼付塗装
③	パッキン	C R(クロロプレンゴム)	
④	くさり	S S 4 0 0	電気亜鉛めっき

◎簡易密閉形は、その構造上完全な水密性はありません。
 ※破壊荷重は、60KN以上あります。
 ◎開閉工具は、MH-2をご使用下さい。

■寸法表

単位 mm

呼び	D	D1	D2	B	H	T	封水深
300	300	355	350	410	50	6	25
350	350	405	400	460	50	6.5	25
400	400	455	450	510	50	7	25
450	450	505	500	560	50	7	25
500	500	555	550	610	50	8	25
600	600	655	650	710	50	9	25

※ 鋳出し安全荷重
1500KG

図種	仕様図	品名	簡易密閉形 (パッキン式) マンホールふた【1500K】	品番	KHMA-R(WP)	図番	仕MB 04-010-01		
 〒454-0027 名古屋市 中川区 広川町 5丁目 1番地 TEL 052-361-6551 FAX 052-361-6556 URL. http://www.kojima-core.co.jp				単位	尺度	作図年月日	承認	検図	作図
				mm	NON	2006.12.01			