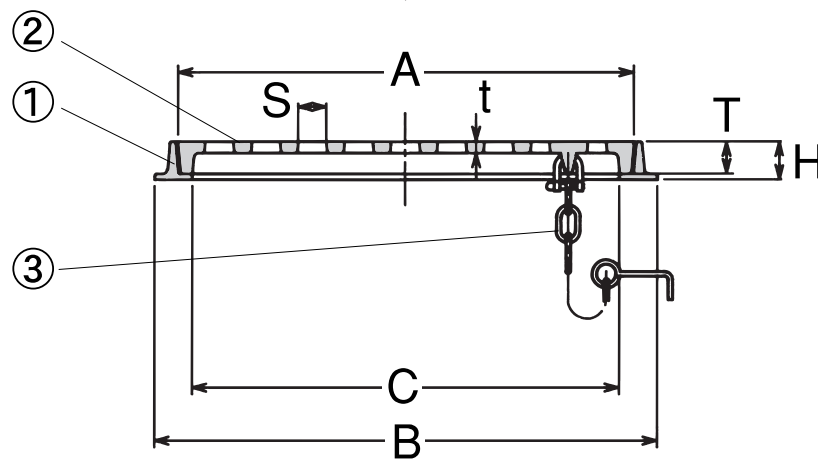


空気調和・衛生工学会規格  
SHASE-S 209-2003  
角形格子ふた  
準拠品



■部品表

番号	名称	材料名	表面処理
①	わく	FC 200	水溶性合成樹脂焼付塗装
②	ふた	FC 200	水溶性合成樹脂焼付塗装
③	くさり	SS 400	電気亜鉛めっき

開口面積比率(%)は、 $\frac{\text{格子目開口面積 (cm}^2\text{)}}{C^2(\text{cm}^2)}$   
×100で計算してあります。

■寸法表

単位 mm

呼び	A	B	C	H	T	t	格子目開口部		格子目寸法S	※ 鋳出し安全荷重 500KG
							開口面積cm <sup>2</sup>	比率%		
300	330	380	300	40	34	12	333	37	26.5	
350	380	430	350	40	34	12	457	37	31.0	
400	430	480	400	42	34	12	550	34	34.0	
450	480	530	450	42	34	12	713	35	30.0	
500	530	580	500	42	34	14	945	37	34.5	
600	630	680	600	43	34	14	1351	37	33.5	

図種	仕様図	品名	角形格子ふた 【500K】		品番	KGB		図番	仕MB 04-013-01		
株式会社 小島製作所 〒454-0027 名古屋市中川区広川町5丁目1番地 TEL 052-361-6551 FAX 052-361-6556 URL http://www.kojima-core.co.jp					単位	尺度	作図年月日	承認	検図	作図	
					mm	NON	2006.12.01				