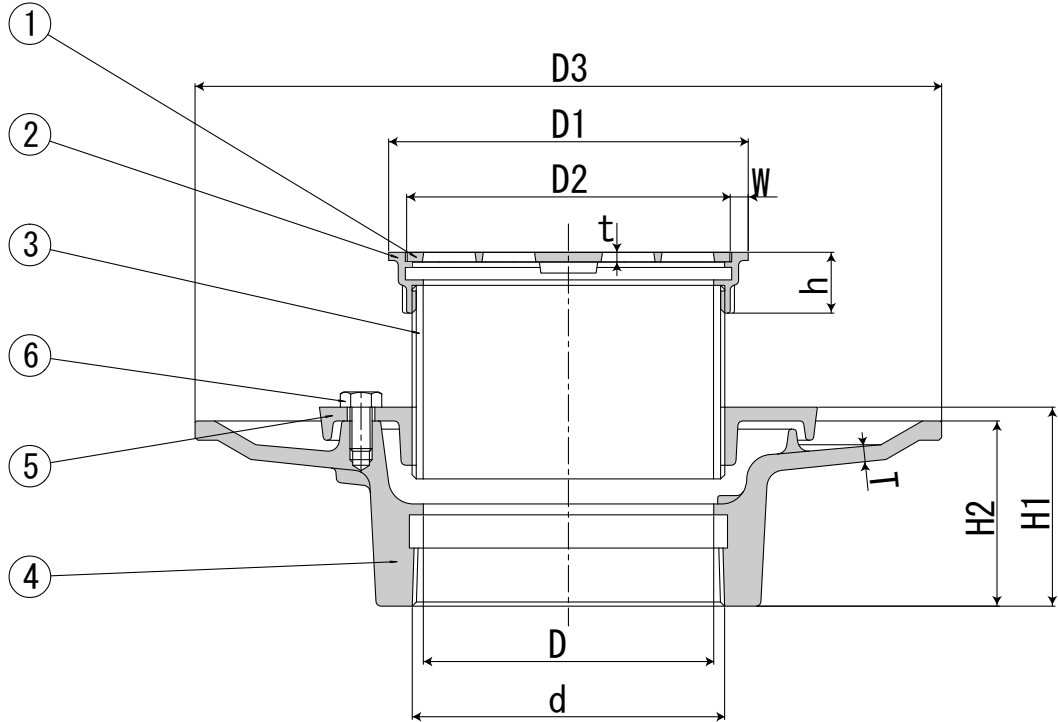
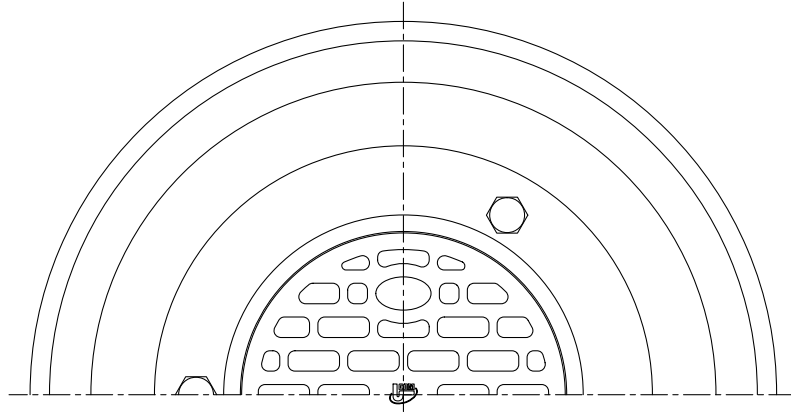


簡易ロック部断面図



■部品表

番号	名称	材料名	表面処理
①	ストレーナ	S C S 1 3	
②	金具枠	S C S 1 3	
③	調節管	S G P	電気亜鉛めっき
④	防水層受つば	F C 1 5 0	水性合成樹脂焼付塗装
⑤	座板	F C 1 5 0	水性合成樹脂焼付塗装
⑥	ボルト	S S 4 0 0	電気亜鉛めっき

◎ストレーナは、簡易ロック式です。
◎金具枠の上面は、調節管（標準長さ70mm）のねじと、ボルトによって床の仕上げ面に合わせて調節できます。

■寸法表

※ねじ部は、JIS B 0203（管用テーパねじ）に準拠しています。

単位 mm

呼び	d	D	D ₁	D ₂	D ₃	W	H ₁	H ₂	h	T	t
40	47.803	42	60	47	190	6	57	52	20	5	2.5
50	59.614	53	70	57	210	6	60	55	20	5.5	2.5
65	75.184	68	90	77	230	6	64	59	22	5.5	3
80	87.884	81	100	87	240	6	67	62	22	5.5	3.5
100	113.030	105	130	117	270	6	72	67	22	6	3.5
125	138.430	131	155	142	305	6	76	71	26	6	4.5
150	163.830	155	180	167	330	6	80	74	26	6	5.5

図種	仕様図	品名	ステンレス製 D型床排水金具 防水層受つば付	品番	KDB (SU)	図番	仕FD 08-003-00	単位	尺度	作図年月日	承認	検図	作図
								mm	NON	2008.04.28			



〒454-0027
名古屋市中川区広川町5丁目1番地
TEL 052-361-6551 FAX 052-361-6556
URL: http://www.kojima-core.co.jp