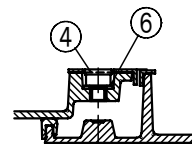
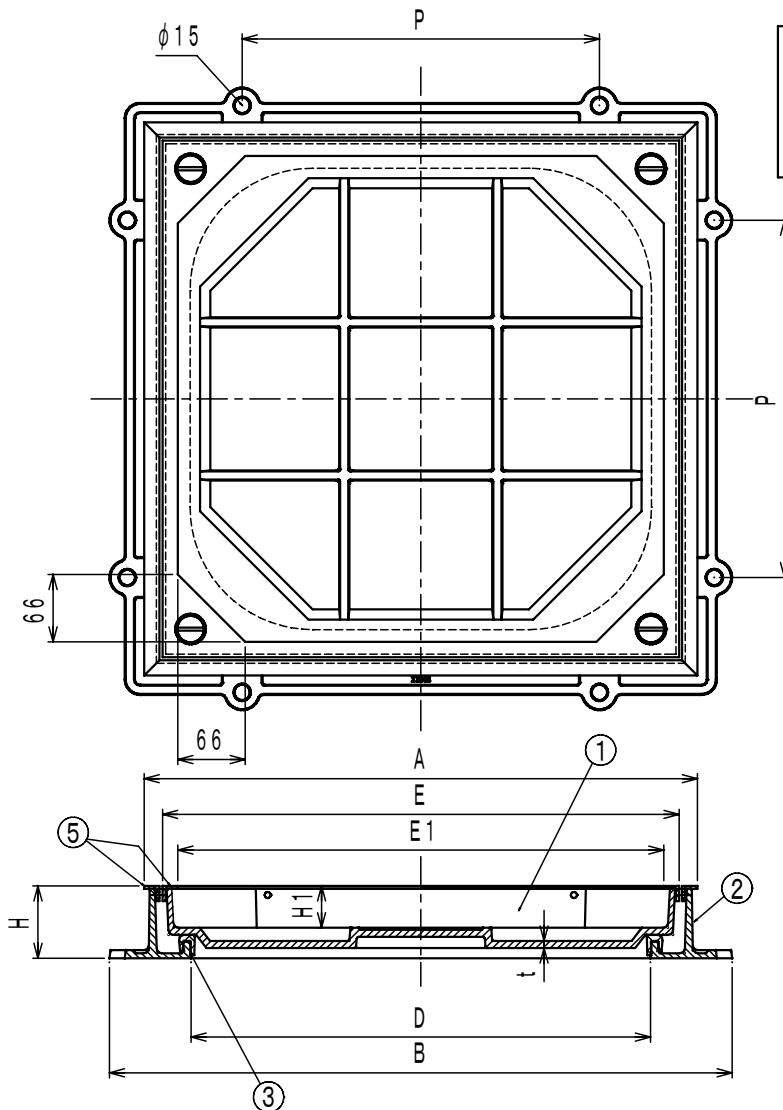


空気調和・衛生工学会規格  
SHASE-S 209-2009  
化粧マンホールふた  
準拠品



取手穴廻り断面

■寸法表

単位：mm

本図は、呼び-450です。

符号	呼び	D	A	B	H	P	E	E1	H1	t
EMAH4S	300	300	392	460	71	250	356	326	41	7
	350	350	442	510	71	300	406	376	41	7
	★450	450	542	610	71	350	506	476	41	7
	500	500	592	660	71	400	556	526	41	7
	★600	600	692	760	71	500	656	626	41	9

■部品表

番号	部品名	材質	表面処理
1	ふた	FC200	水性合成樹脂焼付塗装
2	わく	FC200	水性合成樹脂焼付塗装
3	パッキン	CR	
4	キャップ	SUS304	
5	目地	SUS304	
6	平座金	SUS304	

注記

- ★印はSHASE-S 209準拠品。
- サイズ300のわくのアンカー穴は4箇所です。
- サイズ600のふたは充填用の樹脂キャップ付きです。

図種	仕様図	品名	床化粧マンホールふた	品番	EMAH4S	図番	仕MB 11-015-01		
株式会社 小島製作所 〒454-0027 名古屋市 中川区 広川町 5丁目 1番地 TEL. 052-361-6551 FAX. 052-361-6556 URL. http://www.kojima-core.co.jp				単位	尺度	作図年月日	承認	検図	作図
				mm	NON	2011.08.18	加古	岩槻	副田