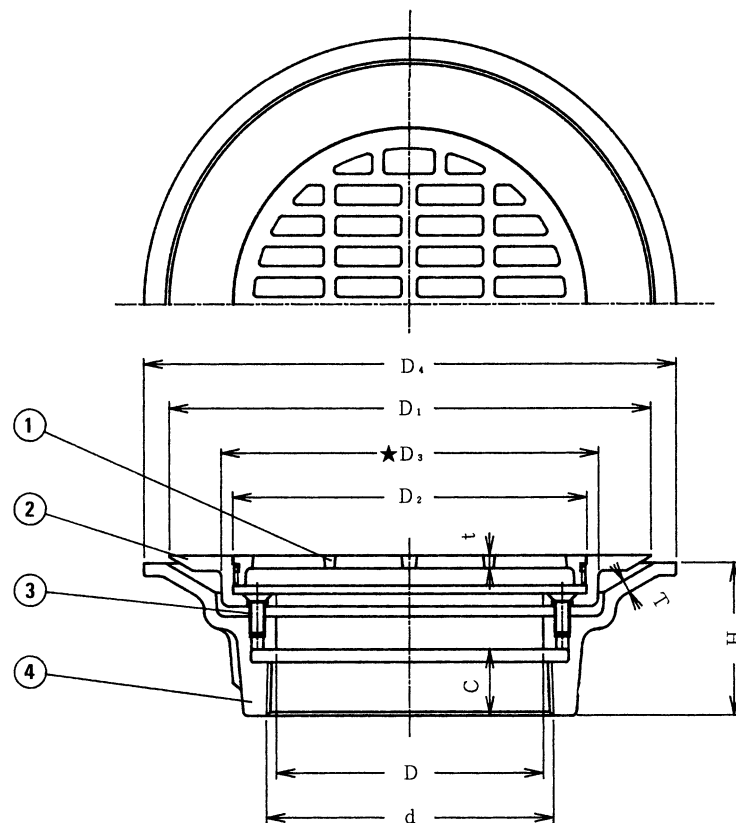


塩ビ床シート

モルタル下地



■ 部品表

番号	名 称	材 料 名	表 面 処 理
①	ス ト レ ー ナ	C A C 2 0 2	ニッケル-クロムめっき
②	シ ー ト 押 え	C A C 2 0 2	ニッケル-クロムめっき
③	十字穴付きさら小ねじ	S U S 3 0 4	
④	防 水 層 受 つ ば	F C 1 5 0	水溶性合成樹脂焼付塗装

◎ストレーナはねじ込み式です。

★D3寸法に合わせて、塩ビ床シートに穴をあけて下さい。

■ 寸法表

※dねじ部は、JIS B 0203 (管用テーパねじ) に準拠しています。

単位 mm

呼び	d	D	D <sub>1</sub>	D <sub>2</sub>	★D <sub>3</sub>	D <sub>4</sub>	H	C	T	t
50	59.614	50	120	77	83	140	49	18	4	3.5
65	75.184	60	140	88	96	158	52	20	4.5	3.5
80	87.884	72	152	101	110	171	54	22	4.5	3.5
100	113.030	105	190	139	148	210	60	26	5	5

図種	仕様図	品名	シート床用 排水金具	品番	DBR	図番	仕FD 04-007-00		
				単位	尺度	作図年月日	承認	検図	作図
〒454-0027 名古屋市中川区広川町5丁目1番地 TEL 052-361-6551 FAX 052-361-6556 URL. http://www.kojima-core.co.jp				mm	NON	2004.02.20			