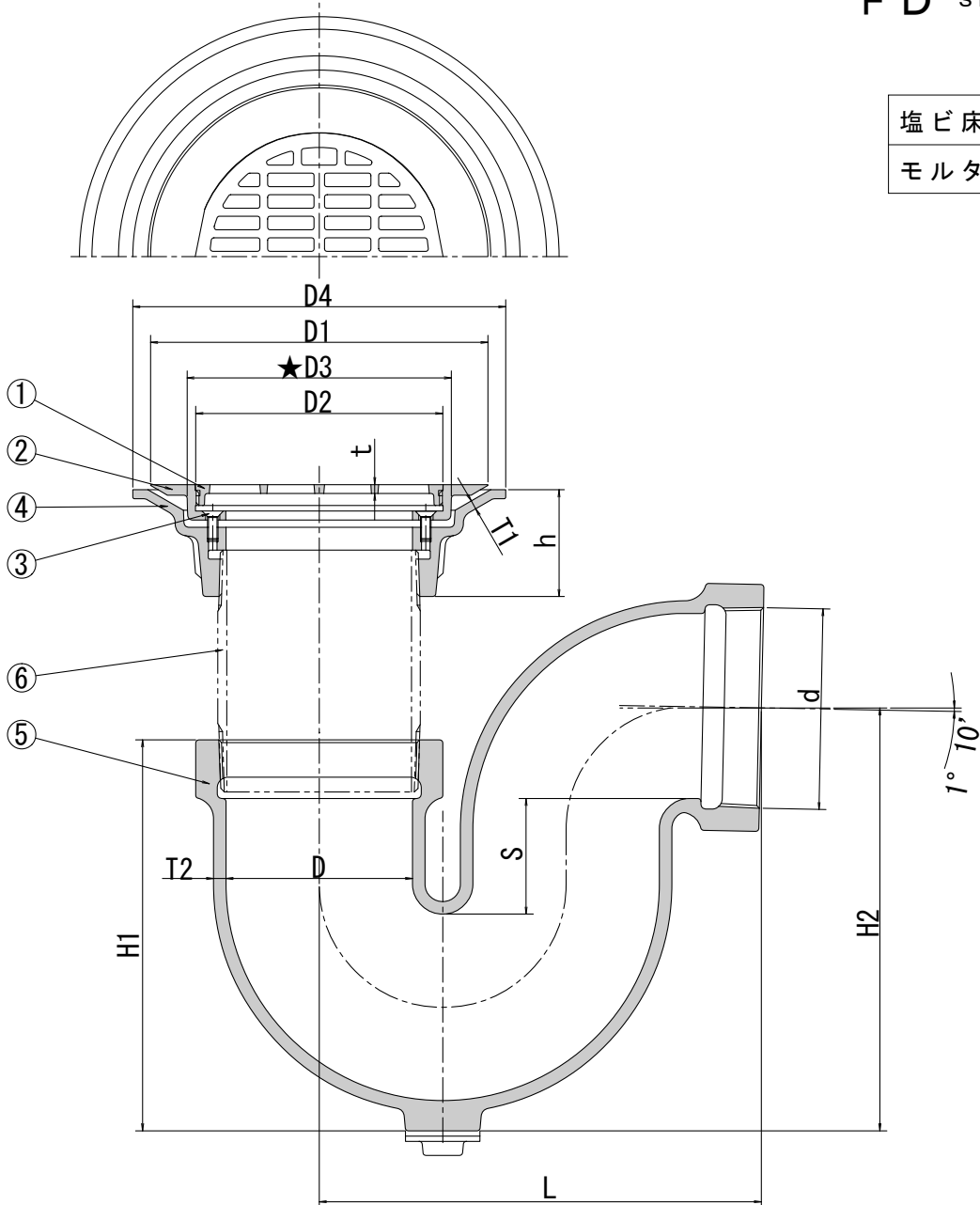


塩ビ床シート
モルタル下地

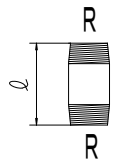


■部品表

本図は、DBR-P 100 の図を表す。

番号	名称	材料名	表面処理
①	ストレーナ	C A C 2 0 2	ニッケルクロムめっき
②	シート押え	C A C 2 0 2	ニッケルクロムめっき
③	十字穴付きさら小ねじ	S U S 3 0 4	
④	防水層受つば	F C 1 5 0	水溶性合成樹脂焼付塗装
⑤	本体	F C 1 5 0	水溶性合成樹脂焼付塗装

- ◎ストレーナはねじ込み式です。
- ★D3寸法に合わせて、塩ビ床シートに穴をあけて下さい。
- ◎部品No.⑥の接続管は付属しません。図のφ寸法を現場に合わせて製作して下さい。
R=管用テーパねじ
- ◎接続管は、シールテープを巻いて、ねじ込んで下さい。



■寸法表

※dねじ部は、JIS B 0203 (管用テーパねじ) に準拠しています。

単位:mm

呼び	d	D	D1	D2	★D3	D4	H1	H2	h	L	S	T1	T2	t
50	59.614	53	120	77	83	140	132	136	49	148	50	4	5	3.5
65	75.184	68	140	88	96	158	165	173.5	52	175	65	4.5	5.5	3.5
80	87.884	81	152	101	110	171	181	193	54	204	65	4.5	6	3.5
100	113.030	105	190	139	148	210	220	238	60	249	65	5	7.5	5

図種	仕様図	品名	シート床用排水トラップ 【防水層用】	品番	DBR-P	図番	仕FD 06-008-00	単位	尺度	作図年月日	承認	検図	作図
								mm	NON	2006.12.01			

株式会社小島製作所

〒454-0027
名古屋市中川区広川町5丁目1番地
TEL 052-361-6551 FAX 052-361-6556
URL: <http://www.kojima-core.co.jp>