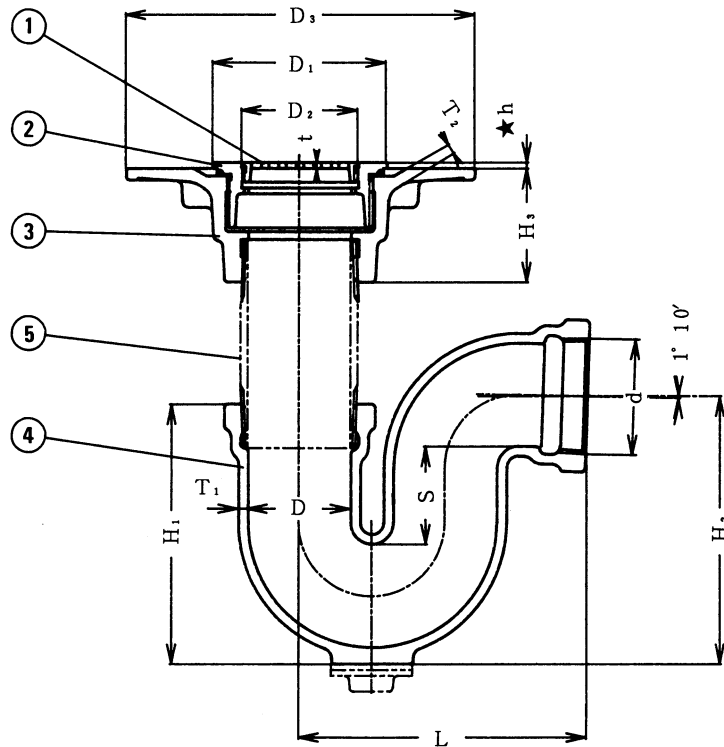


樹脂コート
モルタル下地



■ 部品表

番号	名 称	材 料 名	表 面 処 理
①	ス ト レ ー ナ	C A C 2 0 2	ニッケル・クロムめっき
②	金 具 枠	C A C 2 0 2	ニッケル・クロムめっき
③	防 水 層 受 つ ば	F C 1 5 0	水溶性合成樹脂焼付塗装
④	本 体	F C 1 5 0	水溶性合成樹脂焼付塗装

- ◎部品No. ⑤接続管は付属しません。
- ◎ストレーナはねじ込み式です。
- ★樹脂コート防水層の厚さに合わせて、金具枠の高さ★hを調節して下さい。
- ◆掃除口(黄銅製プラグ)付仕様品の製作も承ります。
品番 DBQ-P(P)←受注生産品

— < 施行時のお願い > —

★掃除口付仕様品は、プラグを完全に締め付けて下さい。

■ 寸法表

※dねじ部は、JIS B 0203 (管用テーパねじ) に準拠しています。

単位 mm

呼び	d	D	D ₁	D ₂	D ₃	H ₁	H ₂	H ₃	★h	L	S	T ₁	T ₂	t
50	59.614	53	90	60	180	132	136	58.5	2~20	148	50	5	6	3
65	75.184	68	103	77	195	165	173.5	62.5	2~20	175	65	5.5	6	3.5
80	87.884	81	116	88	210	181	193	65.5	2~20	204	65	6	7	3.5
100	113.030	105	140	114	235	220	238	70.5	2~20	249	65	7.5	7	4

図種	仕様図	品名	樹脂コート床用 床排水トラップ	品番	DBQ-P	図番	仕FD 04-009-00		
<p>株式会社 小島製作所 〒454-0027 名古屋市中川区広川町5丁目1番地 TEL 052-361-6551 FAX 052-361-6556 URL. http://www.kojima-core.co.jp</p>				単位	尺度	作図年月日	承認	検図	作図
				mm	NON	2004.02.20			