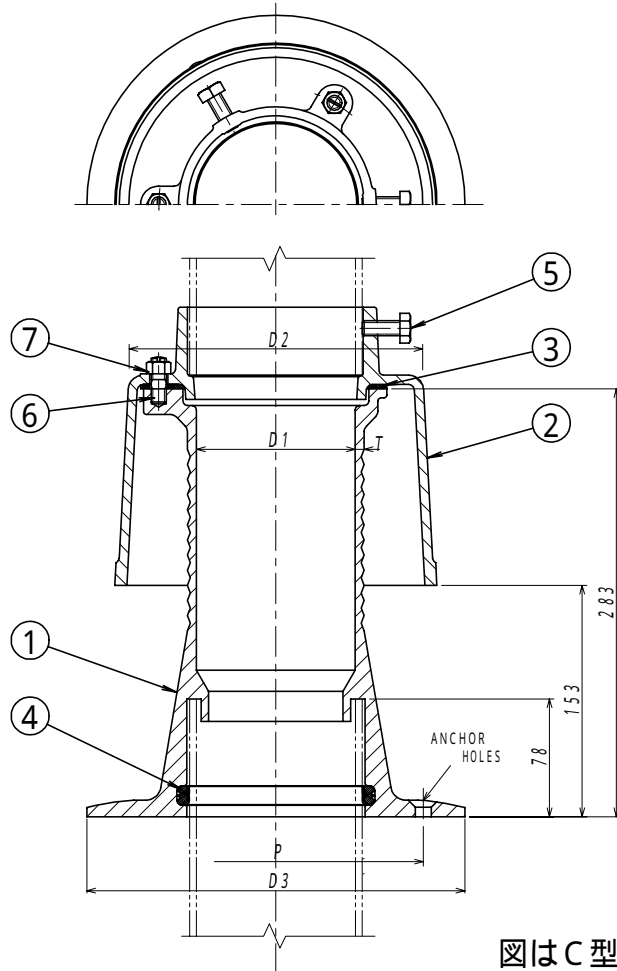


# C型防水継手



図はC型防水継手 100

## 部品表


No.	部品名	材質	表面処理
1	継手本体	FC 150	防錆塗装
2	カバー	FC 150	防錆塗装
3	パッキン	NR	
4	パッキン	CR	
5	固定ボルト	SUS 304	
6	スタッドボルト	SUS 304	
7	ナット	SUS 304	

## 寸法表

単位: mm

品番	D1	D2	D3	P	T	WG T . k g .
防水継手 C - 65	68	150	220	160	5	10.6
防水継手 C - 80	81	170	230	170	5.5	12.4
防水継手 C - 100	105	195	250	195	6	15.9
防水継手 C - 125	131	222	280	240	7	21.5

都市基盤整備公団

図種	仕様図	品名	C型防水継手 (スラブ設置型)		品番	C型防水継手 65 ~ 125		図番	仕V 00-001-00	
			単位	mm		尺度	1:5		出図年月日	承認
 <b>株式会社 小島製作所</b> 〒454-0027 名古屋市中川区広川町5丁目1番地 TEL. 052-361-6551 FAX. 052-361-6556					製品コード番号		作図年月日		2000. 4. 18	