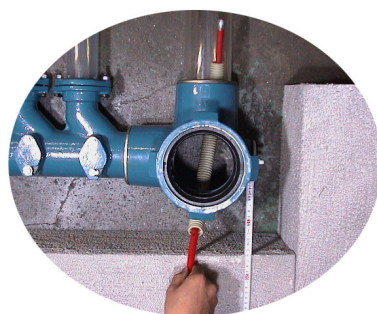
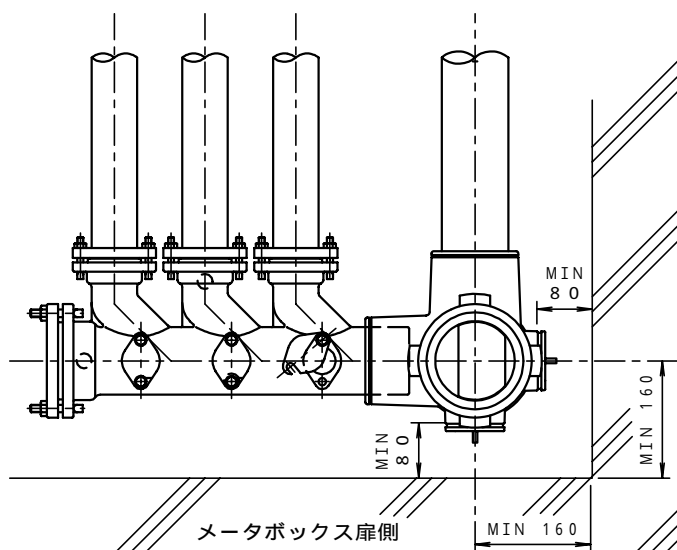
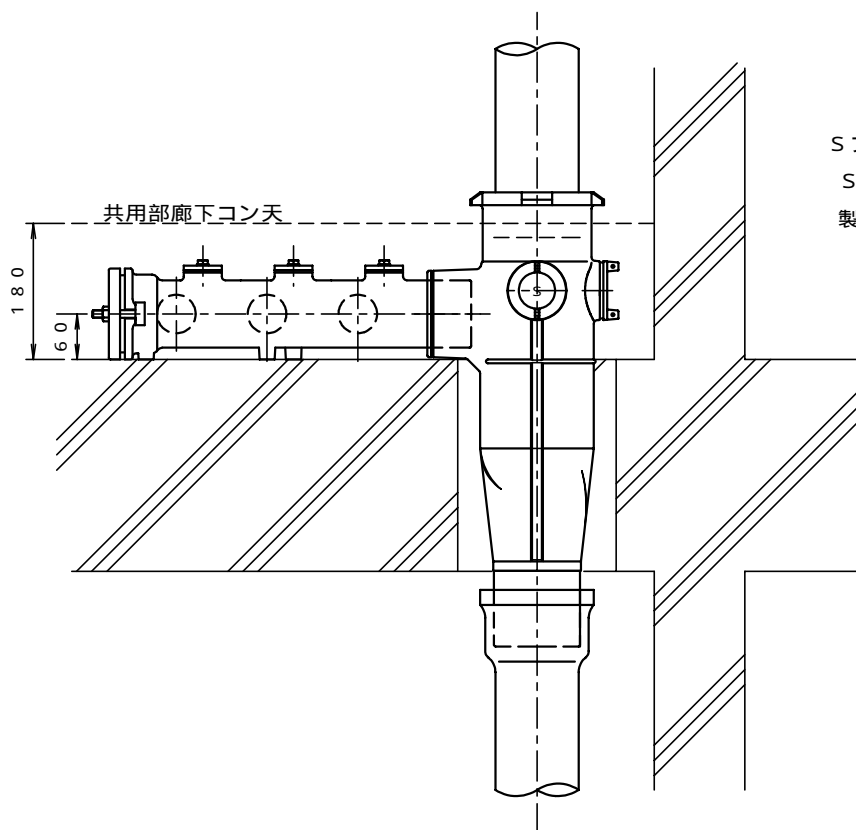


【 S 型】




上記寸法は最小寸法（参考値）を表しています
 洗浄ノズルおよびホースによっては挿入し難いもの
 ありますので、予めテクニカルスペースは専門業者
 にご相談下さい



Sプラグはどちらか一方しか付きません。
 Sプラグの付く方向によって、2種類の
 製品を用意しています



図種	検討図	図名	そうじし~な Sプラグ開閉、清掃のためのテクニカルスペース(2)				図番	納継01-002-01		
 株式会社 小島製作所 〒454-0027 名古屋市中川区広川町5丁目1番地 TEL.052-361-6551 FAX.052-361-6556		単位	mm	尺度	1:10	出図年月日	承認	検図	作図	
		製品コード番号			作図年月日	Kojima	Kako	Kako		
					2001.4.17					