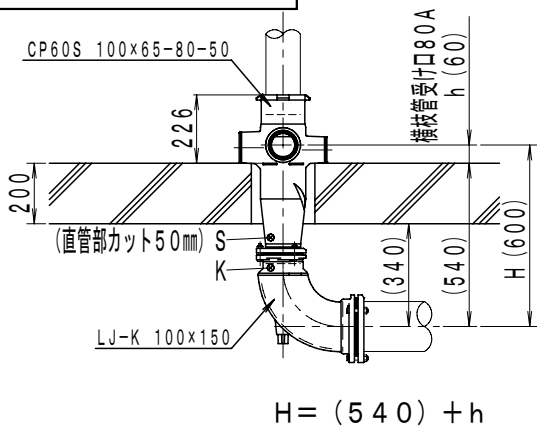
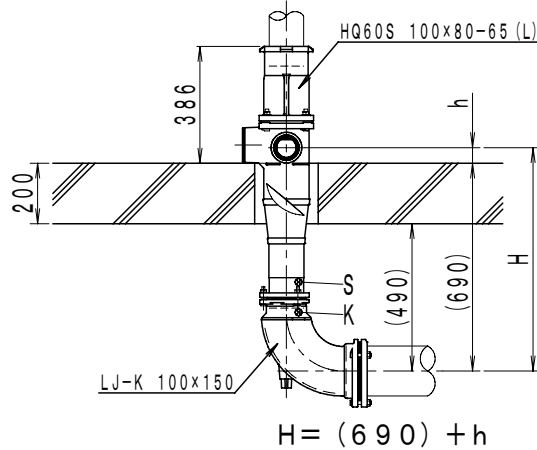


S-K 接続

(CP60S、又は、HQ60S) + LJ-K 100×150



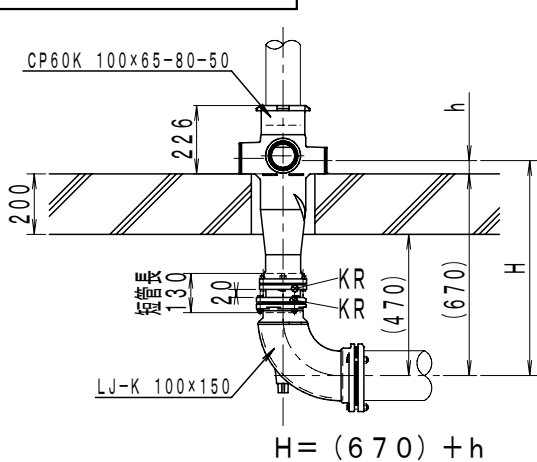
$$H = (540) + h$$



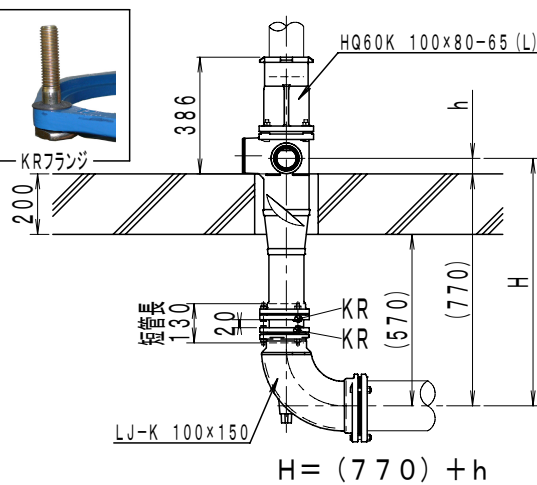
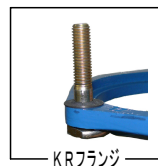
$$H = (690) + h$$

KR-KR 接続

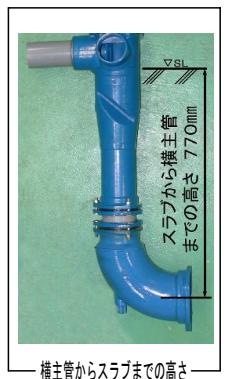
(CP60KR、又は、HQ60KR) + LJ-K 100×150 (KRフランジを用いた場合)



$$H = (670) + h$$

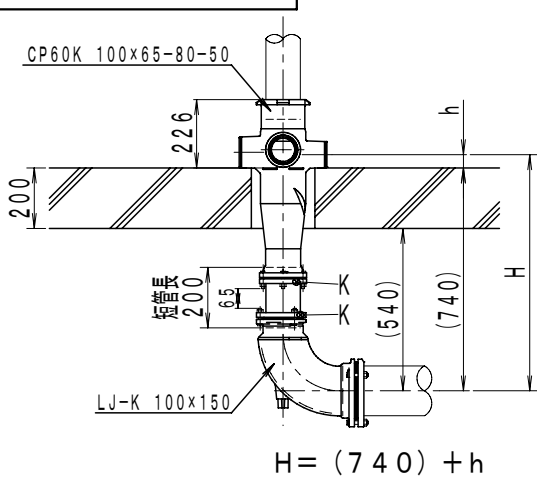


$$H = (770) + h$$

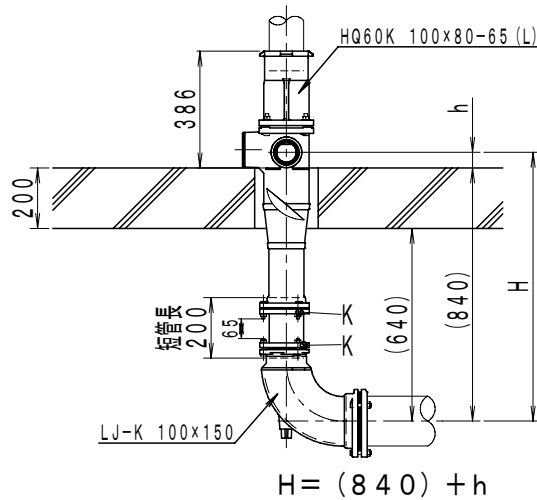


K-K 接続

(CP60K、又は、HQ60K) + LJ-K 100×150



$$H = (740) + h$$



$$H = (840) + h$$

●条件

- ①一次排水横主管径は、排水立て管径の2サイズアップ以上とする。
- ②最下階排水横枝管芯と一次排水横主管芯の垂直距離は、最小600mm以上確保する(上図：H寸法)。
- ③排水立て管底部から一次排水横主管の第一水平曲がり、もしくは第一合流部までの距離は直管で2,000mm以上確保する。

| | | | | | | | | | |
|----|------|------------|--|----|-----------------------------|------------|--------------|----|----|
| 図種 | 納まり図 | 品名 | 最下階排水横枝管を上層階排水と同一系統の排水立て管に接続して合流させる場合の納まり図 | 品番 | CP60・HQ60 + LJ-K 100×150 | 図番 | 納継 08-002-02 | | |
| | | | | | | | | 単位 | 尺度 |
| | | 株式会社 小島製作所 | | mm | 1:25 | 2011.04.15 | 加古 | 加古 | 岩槻 |



株式会社 小島製作所

〒454-0027
名古屋市 中川区 広川町 5丁目 1番地
TEL. 052-361-6551 FAX. 052-361-6556
URL. http://www.kojima-core.co.jp