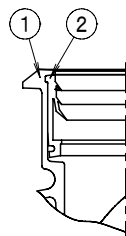
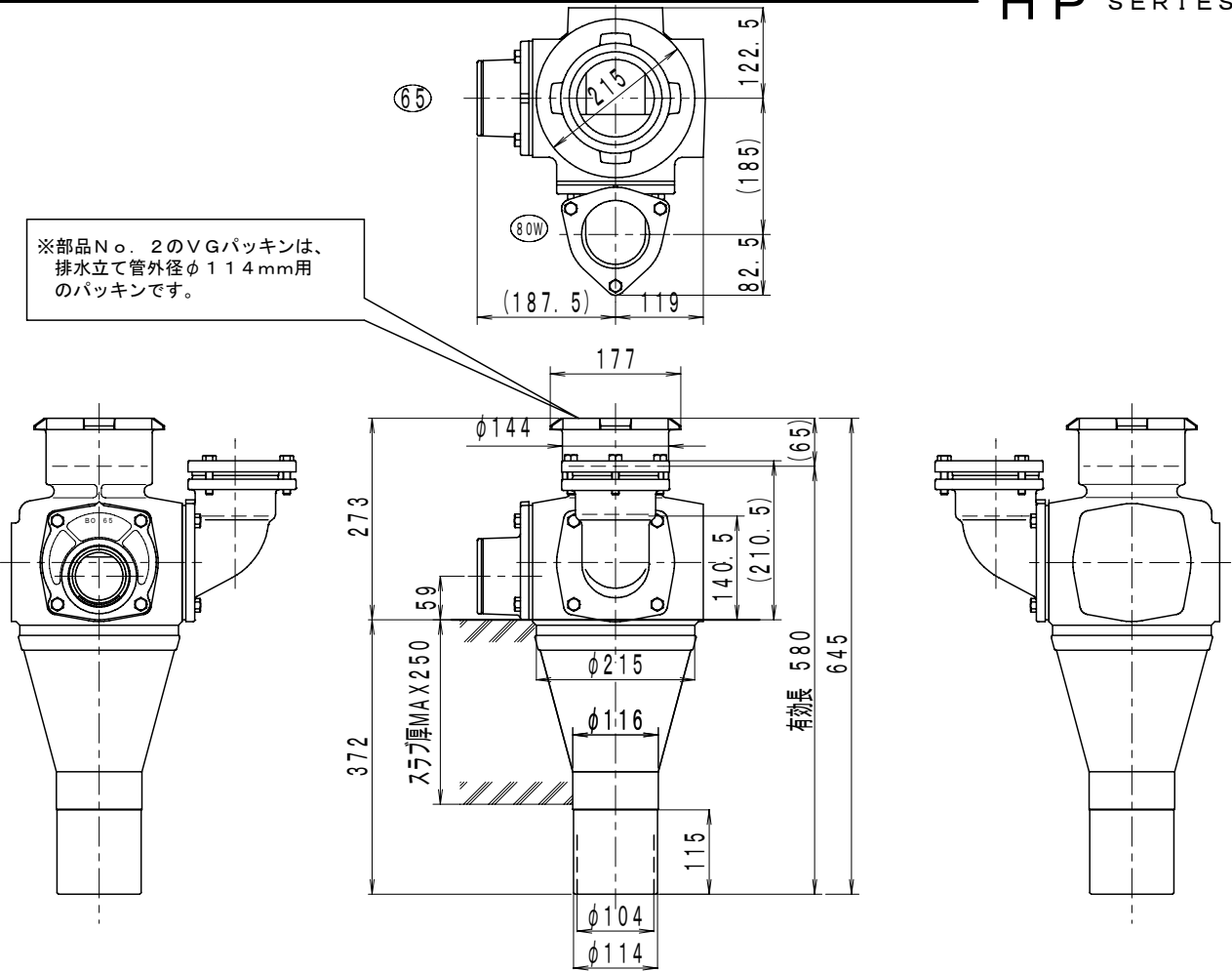
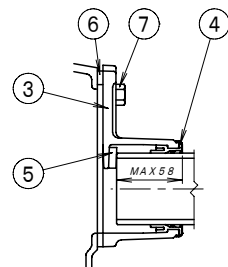


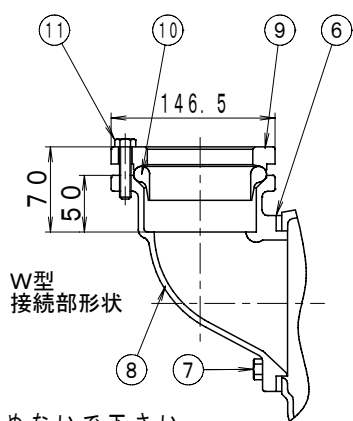
※部品No. 2のVGパッキンは、排水立て管外径φ114mm用のパッキンです。



上部立て管接続部形状



横枝管接続部形状



W型
接続部形状

■部品表 ●各種接続アダプタは工場で組み立てて出荷します。ゆるめないで下さい。

No.	部品名	材質	表面処理	No.	部品名	材質	表面処理
1	継手本体	FC 150	エポキシ樹脂コーティング	7	六角ボルト	SUS 304	
2	VGパッキン	EPDM		8	W型アダプタ	FC 150	エポキシ樹脂コーティング
3	BOアダプタ	FC 150	エポキシ樹脂コーティング	9	KJフランジ	FCD500-7	エポキシ樹脂コーティング
4	KOパッキン	EPDM	補強金物インサート	10	KJパッキン	CR	
5	スペーサ	P・Eフォーム		11	六角ボルト	SUS 304	
6	シートパッキン	CR					

図種	仕様図	品名	単管式排水システム HPジョイント	品番	HP-S 100×65-80W(L)	図番	仕継03-030-01
株式会社 小島製作所				単位	尺度	作図年月日	承認
〒454-0027 名古屋市 中川区 広川町 5丁目 1番地 TEL. 052-361-6551 FAX. 052-361-6556 URL. http://www.kojima-core.co.jp				mm	1:10	2007.07.23	Kako
							検図
							作図
							Iwatsuki Soeda