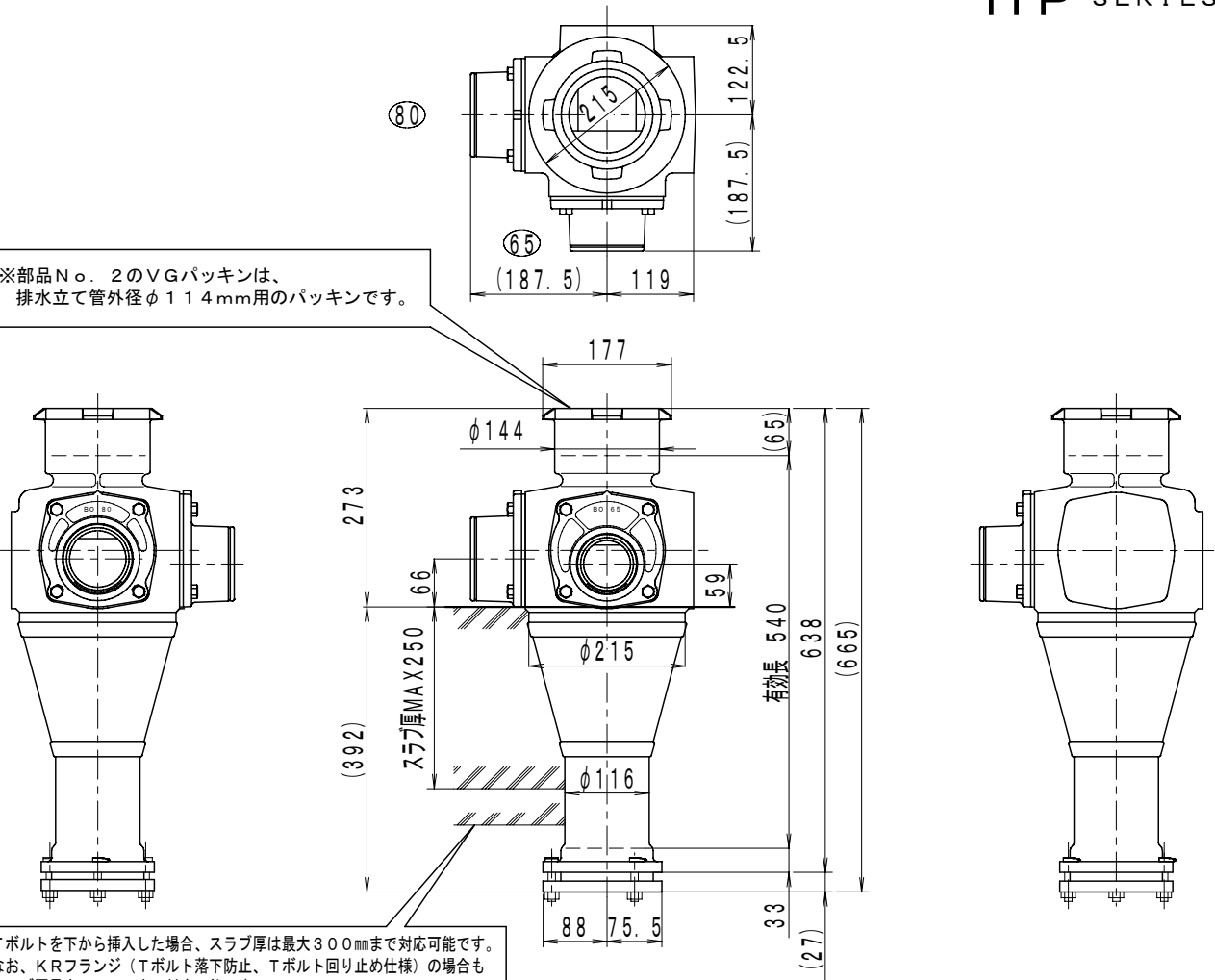
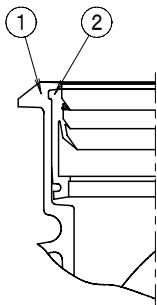


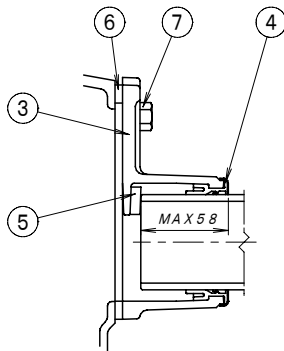
※部品No. 2のVGパッキンは、排水立て管外径φ114mm用のパッキンです。



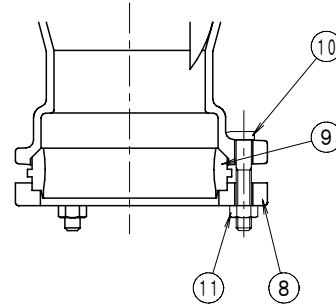
Tポートを下から挿入した場合、スラブ厚は最大300mmまで対応可能です。なお、KRフランジ（Tポート落下防止、Tポート回り止め仕様）の場合もスラブ厚最大300mmまで対応可能です。



上部立て管接続部形状



横枝管接続部形状



下部立て管接続部形状

■部品表 ●各種接続アダプタは工場で組み立てて出荷します。ゆるめないで下さい。

No.	部品名	材質	表面処理	No.	部品名	材質	表面処理
1	継手本体	FC 150	エポキシ樹脂コーティング	7	六角ボルト	SUS 304	
2	VGパッキン	EPDM		8	KMフランジ	FCD500-7	エポキシ樹脂コーティング
3	BOアダプタ	FC 150	エポキシ樹脂コーティング	9	KMパッキン	EPDM	
4	KOパッキン	EPDM	補強金物インサート	10	Tポート	SS 400	クロメート処理
5	スペーサ	P・Eフォーム		11	六角ナット	SS 400	クロメート処理
6	シートパッキン	CR					

図 種	仕様図	品 名	単管式排水システム HPジョイント		品 番	HP-K 100×80-65 (L)		図 番	仕継03-008-01	
			株式会社 小島製作所	単位		尺度	作図年月日		承認	検図
〒454-0027 名古屋市市中川区広川町5丁目1番地 TEL. 052-361-6551 FAX. 052-361-6556 URL. http://www.kojima-core.co.jp			mm	1:10	2007.07.23	Kako	Iwatsuki	Soeda		