

排水金具

FD



非鏡面仕上の情報はこちら

<http://www.kojima-core.co.jp/20041228report.html>

hp 2004年12月28日号



公共建築



学校建築



病院建築



工場建築



戸建住宅

FD

⚠ 注意

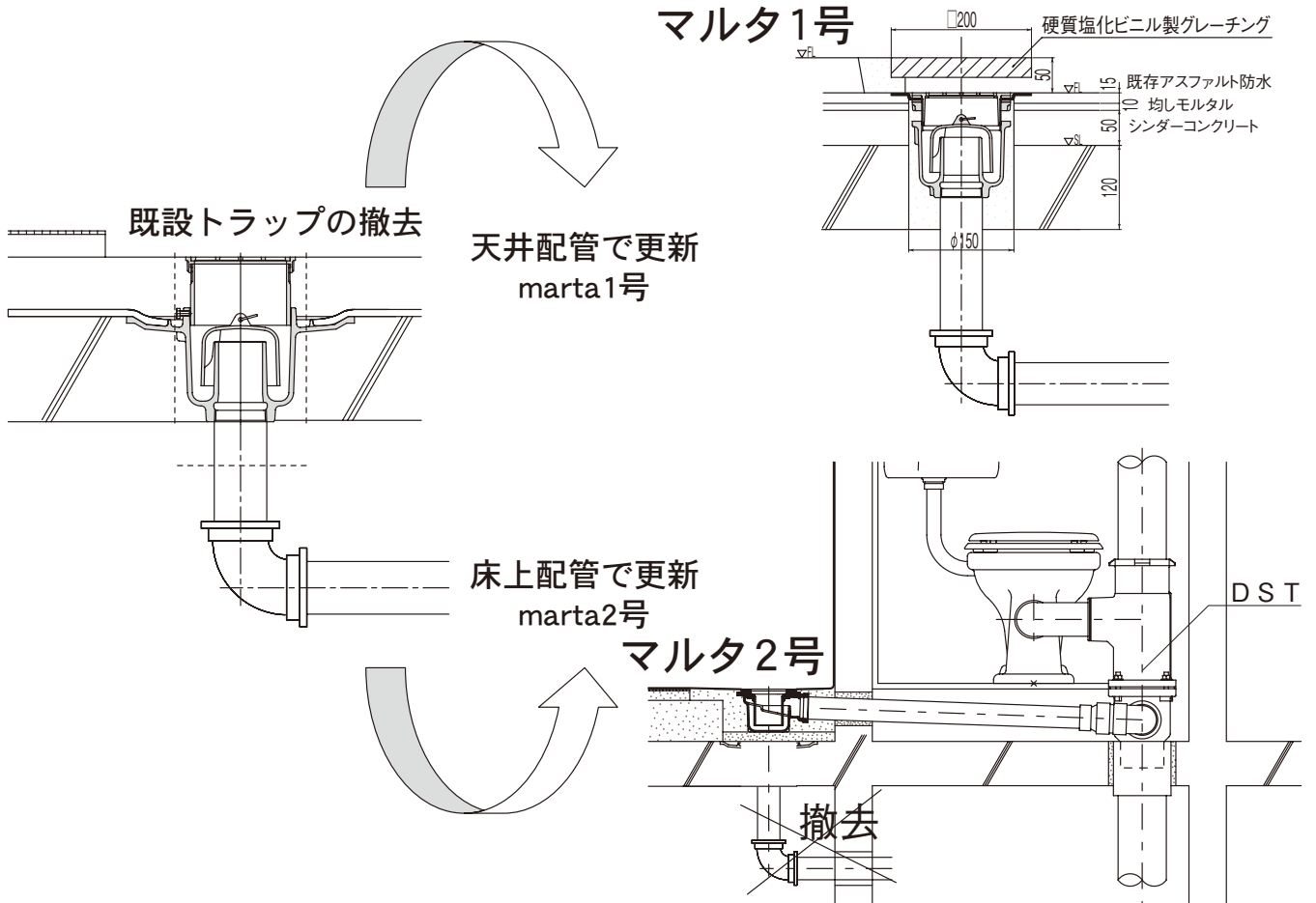
取扱・施工・維持管理上のご注意

- 取** 梱包に使用しているPPバンドは、輸送中の摩擦などにより強度が低下して切れ易くなる場合がありますので、持ち運びの際は充分ご注意ください。
- 取** 黄銅铸件製品は、変形やキズが付き易いので乱暴な取り扱いはいししないで下さい。
- 取** 铸铁製品の塗装は一次防錆塗装です。塗装にキズがつくと錆が発生し易くなりますので、取り扱いにはご注意ください。
- 取** 配管や部品接続のねじ部が損傷しないように、取り扱いにはご注意ください。
- 施** 標準仕様の器材は一般生活排水用として製作しています。**薬品類や特殊な排水の用途には使用できません。**
- 施** ねじ配管の場合は、シールテープなどを使用して確実に施工して下さい。
- 施** ビニル管配管の場合は、管材メーカーの指定する接着剤を使用して確実に施工して下さい。
- 施** 「養生シート」を添付してある場合は、施工中の損傷防止のため、シートに記載の説明に従って正しく使用して下さい。
- 維** 水封式排水トラップは、排水の使用頻度が少ない場合封水が蒸発し防臭機能が損なわれ排水管内の臭気等が室内に侵入しますので水を補給して下さい。
- 維** 排水トラップの「わん」を取り外したまま使用すると防臭機能が損なわれ、排水管内の臭気等が室内に侵入しますので「わん」は取り外したままで使用しないで下さい。
- 維** 横型排水トラップの「封水筒」を取り外したまま使用すると防臭機能が損なわれ、排水管内の臭気等が室内に侵入しますので「封水筒」は取り外したままで使用しないで下さい。
- 維** 掃除口付仕様品は、掃除後「プラグ」を確実に締め付けて下さい。
- 維** 排水トラップは、機能確保のために定期的に清掃して下さい。

浴室床排水トラップの更新

浴室ユニットが普及する以前は、アスファルト防水層用の床排水トラップ：T5Bを用い、現場で防水施工した浴室を作り、その上に浴槽を置くという施工方法が一般的でした。床排水トラップ：T5Bは床スラブに埋め込まれ、排水横枝管は下階の天井を横引して排水立て管に接続されています。築30年を超える高経年マンションでは漏水に端を発して、防水や雑排水管の更新工事が始まってきています。FRP防水による防水の改修および雑排水管の改修工事に適したmarta1号、marta2号を提案します。

FD



<施工手順>

①既設トラップの撤去
(コア抜き・ハツリ)



②marta本体の、位置決め・配管・埋め戻し



③FRP防水板付
上部金具の取り付け
レベル調整



④FRP防水の積層
(FRP防水との
密着性UP)



⑤施工完了



東京都スーパーリフォーム事業用 FRP防水用

marta-1 SR

■部品表

No.	部品名	材質	表面処理
1	ストレーナ	CAC202	ニッケルクロムめっき
2	金具枠	CAC202	ニッケルクロムめっき
3	パッキン×2	EPDM	
4	スリップワッシャー	PE	
5	締め付けリング	FC150	水溶性合成樹脂塗装
6	本体	FC150	水溶性合成樹脂塗装
7	わん	FC150	エポキシ樹脂コーティング
8	FRP防水板	FRP (耐アルカリ性)	

- ◎①ストレーナは落とし込み式です。
- ◎②③④⑤⑧は工場で組み付けて出荷します。(LOCTITE242で固定)
- ◎締付工具“UH5”を用いて、②③④⑤⑧セットを⑥本体に組み立ててください。
※UH5は付属しません。別途承ります。
- ◎⑤締め付けリングをゆるめると漏水します。
絶対ゆるめないでください。

P.31 > 専用ハンドルUH5をご使用ください。

■寸法表

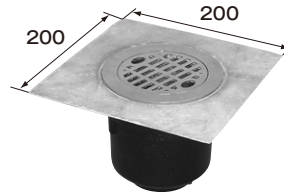
※dねじ部は、JIS B 0203 (管用テーパねじ) に準拠しています。

単位mm

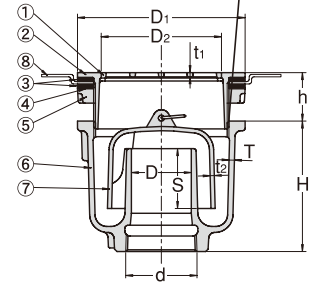
呼び	d	D	D1	D2	H	h	S	T	t1	t2
50	59.614	50	140	103	109	25.5~40.5	50	5	3.5	3.5



マルタ1号SR



施工上のご注意
②金具枠ねじ部にシールテープを2重巻きし、
⑥本体ねじ部にヘルメシールを塗布して水密性を確保してください。



更新用浴室床排水トラップ FRP防水用

marta-1 たて型排水トラップ

■部品表

No.	部品名	材質	表面処理
1	ストレーナ	CAC 202	ニッケルクロムめっき
2	金具枠	CAC 202	ニッケルクロムめっき
3	パッキン	EPDM	
4	スリップワッシャー	PE	
5	締め付けリング	FC 150	水溶性合成樹脂焼付塗装
6	本体	FC 150	水溶性合成樹脂焼付塗装
7	わん	FRP	
8	FRP防水板	FRP	

- ◎①ストレーナは落とし込み式です。
- ◎⑧FRP防水板は工場で組み付けて出荷します。
- ◎⑤締め付けリングをゆるめると漏水します。
絶対ゆるめないでください。

P.31 > 専用ハンドルUH5をご使用ください。

■寸法表

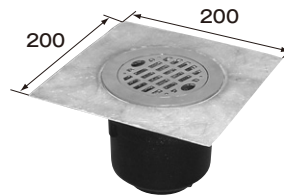
※dねじ部は、JIS B 0203 (管用テーパねじ) に準拠しています。

単位mm

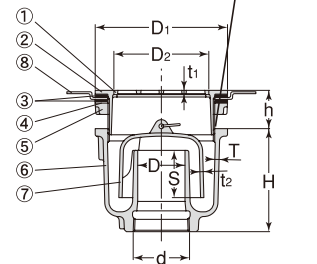
呼び	d	D	D1	D2	H	h	S	T	t1	t2
50	59.614	50	140	103	109	25.5~40.5	50	5	3.5	4



マルタ1号



施工上のご注意
②金具枠ねじ部にシールテープを2重巻きし、
⑥本体ねじ部にヘルメシールを塗布して水密性を確保してください。



更新用浴室床排水トラップ FRP防水用

marta-2 よこ型排水トラップ

■部品表

No.	部品名	材質	表面処理
1	ストレーナ	CAC 202	ニッケルクロムめっき
2	金具枠	CAC 202	ニッケルクロムめっき
3	本体	FC 150	水溶性合成樹脂焼付塗装
4	封水筒	CAC 202	ニッケルクロムめっき
5	防臭パッキン	CR	
6	密閉パッキン	CR	
7	スリップワッシャー	PE	
8	平パッキン	CR	
9	FRP防水板	FRP	

- ◎①ストレーナは落とし込み式です。
- ◎⑨FRP防水板は現場で組み立ててください。
⑥密閉パッキン⑨FRP防水板⑧平パッキン⑦スリップワッシャーを挟んで②金具枠を締め付けてください。
- ◎③本体は傾斜排水溝付です。

P.31 > 専用ハンドルUH7をご使用ください。

■寸法表

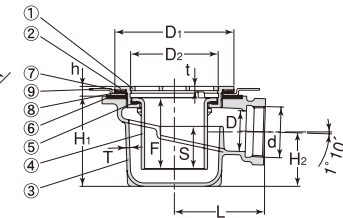
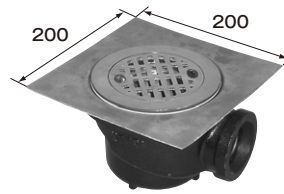
※dねじ部は、JIS B 0203 (管用テーパねじ) に準拠しています。

単位mm

呼び	d	D	D1	D2	F	H1	H2	h	L	S	T	t
50	59.614	50	140	103	84	106	64	14.5	3.5	4	4.5	3.5



マルタ2号



ステンレス製C型 床排水金具【内ねじ型】 非防水用

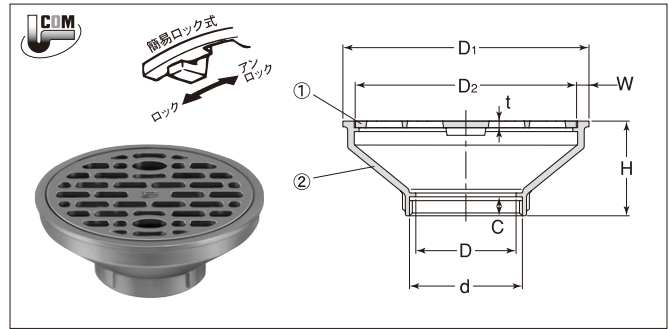
CB (SU)

※JCW 204

■部品表

No.	部品名	材質	表面処理
1	ストレーナ	SCS 13	
2	金具枠	SCS 13	

◎ストレーナは簡易ロック式です。
※ストレーナの排水孔の排水流路断面積は、排水管の有効断面積以上あります。



■寸法表

※dねじ部は、JIS B 0202 (管用平行ねじ) に準拠しています。

単位 mm

呼び	d	D	D1	D2	W	C	H	t
40	47.803	40	100	87	6	10	45	3.5
50	59.614	50	130	117	6	10	50	3.5
65	75.184	65	155	142	6	10	55	4.5
80	87.884	80	180	167	6	10	60	5.5
100	113.030	100	215	202	6	10	65	5.5

FD

ステンレス製D型 床排水金具【内ねじ型】 非防水用

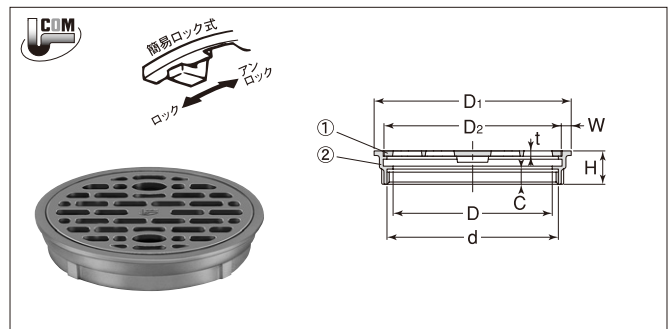
DB (SU)

※JCW 204

■部品表

No.	部品名	材質	表面処理
1	ストレーナ	SCS 13	
2	金具枠	SCS 13	

◎ストレーナは簡易ロック式です。



■寸法表

※dねじ部は、JIS B 0202 (管用平行ねじ) に準拠しています。

単位 mm

呼び	d	D	D1	D2	W	C	H	t
40	47.803	40	60	47	6	10	20	2.5
50	59.614	50	70	57	6	10	20	2.5
65	75.184	65	90	77	6	10	22	3
80	87.884	80	100	87	6	10	22	3.5
100	113.030	100	130	117	6	10	22	3.5
125	138.430	125	155	142	6	10	26	4.5
150	163.830	150	180	167	6	10	26	5.5
200	214.630	200	244	230	6.5	12	29	6
※90	100.330	90	114	101	6	10	22	3.5

※印付品は、JCW-203の規格にはない製品です。

▼ 調節管 の各種仕様については、[P.45](#) をご参照下さい。

ステンレス製 床排水金具【VP.VU兼用型】 非防水用

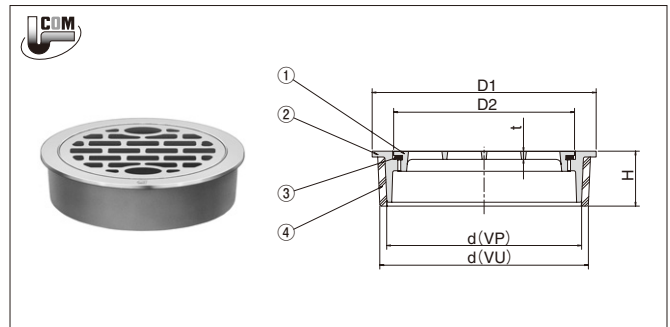
DBV (SU)

■部品表

No.	部品名	材質	表面処理
1	ストレーナ	SCS 13	
2	金具枠	SCS 13	
3	パッキン	CR (クロロブレンゴム)	
4	★VUリング	PVC (塩化ビニル樹脂)	

◎ストレーナはねじ込み式です。

★VP管には、VUリング を取り外してご使用下さい。



■寸法表

単位 mm

呼び	d		D1	D2	H		t
	VP用	VU用			VP用	VU用	
40	39	43	48	33	21	24.5	2
50	50	56	60	42	21	25.5	2.5
65	65	72	76	59	21	27.5	2.5
80	76	83	89	70	26	28	2.5
100	98	106	114	92	26	28	2.5
125	123	130	140	117	30	30	3.2
150	144	153	165	132	30	30	3.2

お願い: (受注生産品) の納期はお問い合わせ下さい。

○ご希望の多い部品を掲載しました。 [P.48](#)、[P.86](#) をご参照下さい。

Pトラップ

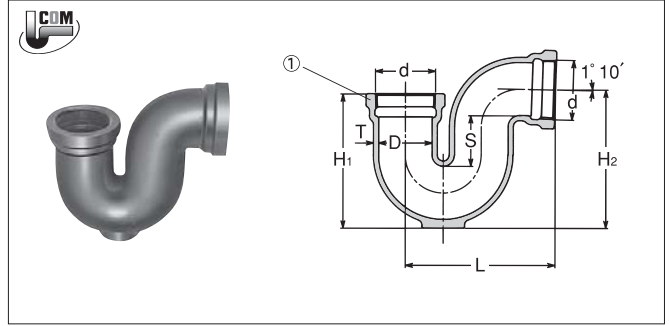
非防水用

KP

■部品表

No.	部品名	材質	表面処理
1	本体	FC 150	水溶性合成樹脂焼付塗装

◆掃除口（黄銅製プラグ）付仕様品の製作も承ります。品番 **KP (P)** ◀ **受注生産品** : 略号 (P)



■寸法表 ※dねじ部は、JIS B 0203 (管用テーパねじ) に準拠しています。 単位 mm

呼び	d	D	H1	H2	L	S	T
40	47.803	42	118	120	135	50	5
50	59.614	53	132	136	148	50	5
65	75.184	68	165	173.5	175	65	5.5
80	87.884	81	181	193	204	65	6
100	113.030	105	220	238	249	65	7.5

【施工時のお願い】：掃除口付仕様品はプラグを完全に締め付けて下さい。

C型 床排水金具 防水層受つば付

防水層用

KCB (SU) [上部ステンレス製]

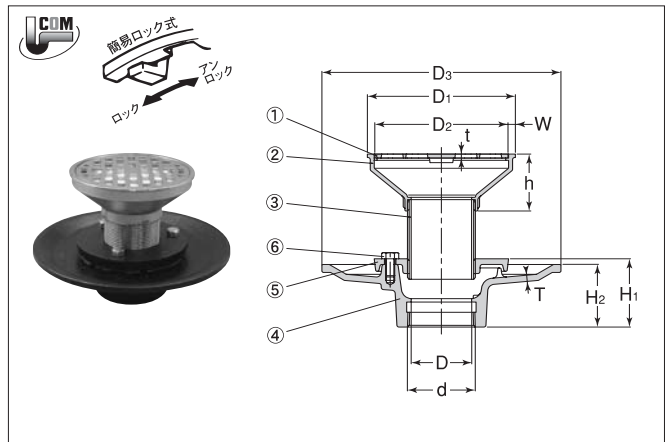
■部品表

No.	部品名	材質	表面処理
1	ストレーナ	SCS 13	
2	金具枠	SCS 13	
3	調節管	SGP	電気亜鉛めっき
4	防水層受つば	FC 150	水溶性合成樹脂焼付塗装
5	座板	FC 150	水溶性合成樹脂焼付塗装
6	ボルト	SS 400	電気亜鉛めっき

◎ストレーナは簡易ロック式です。
 ◎金具枠の上面は、調節管（標準長さ70mm）のねじと、ボルトによって床の仕上げ面に合わせて調節できます。
 ※ストレーナの排水孔の排水流路断面積は、排水管の有効断面積以上あります。
 ◎防水層受つばビス止め仕様もございます。品番 **TCB**

■寸法表 ※dねじ部は、JIS B 0203 (管用テーパねじ) に準拠しています。 単位 mm

呼び	d	D	D1	D2	D3	W	H1	H2	h	T	t
40	47.803	42	100	87	190	6	57	52	45	5	3.5
50	59.614	53	130	117	210	6	60	55	50	5.5	3.5
65	75.184	68	155	142	230	6	64	59	55	5.5	4.5
80	87.884	81	180	167	240	6	67	62	60	5.5	5.5
100	113.030	105	215	202	270	6	72	67	65	6	5.5



D型 床排水金具 防水層受つば付

防水層用

KDB (SU) [上部ステンレス製]

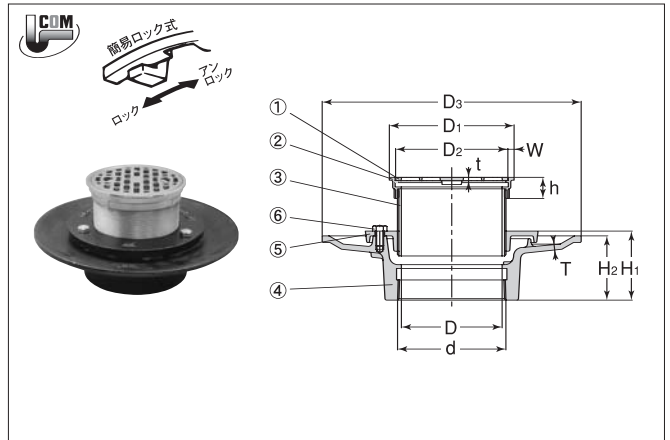
■部品表

No.	部品名	材質	表面処理
1	ストレーナ	SCS 13	
2	金具枠	SCS 13	
3	調節管	SGP	電気亜鉛めっき
4	防水層受つば	FC 150	水溶性合成樹脂焼付塗装
5	座板	FC 150	水溶性合成樹脂焼付塗装
6	ボルト	SS 400	電気亜鉛めっき

◎ストレーナは簡易ロック式です。
 ◎金具枠の上面は、調節管（標準長さ70mm）のねじと、ボルトによって床の仕上げ面に合わせて調節できます。
 ◎防水層受つばビス止め仕様もございます。品番 **TDB**

■寸法表 ※dねじ部は、JIS B 0203 (管用テーパねじ) に準拠しています。 単位 mm

呼び	d	D	D1	D2	D3	W	H1	H2	h	T	t
40	47.803	42	60	47	190	6	57	52	20	5	2.5
50	59.614	53	70	57	210	6	60	55	20	5.5	2.5
65	75.184	68	90	77	230	6	64	59	22	5.5	3
80	87.884	81	100	87	240	6	67	62	22	5.5	3.5
100	113.030	105	130	117	270	6	72	67	22	6	3.5
125	138.430	131	155	142	305	6	76	71	26	6	4.5
150	163.830	155	180	167	330	6	80	74	26	6	5.5



FD

◎ストレーナを取り外す場合には、合印▽を金具枠の合印△の位置に合わせて引き上げて下さい。

施工時のお願い：掃除口付仕様品はプラグを完全に締め付けて下さい。

床排水トラップ

非防水用


KT3A (SU)

【上部ステンレス製】

※JCW 201

■部品表

No.	部品名	材質	表面処理
1	ストレーナ	SCS 13	
2	金具枠	SCS 13	
3	本体	FC 150	水溶性合成樹脂焼付塗装

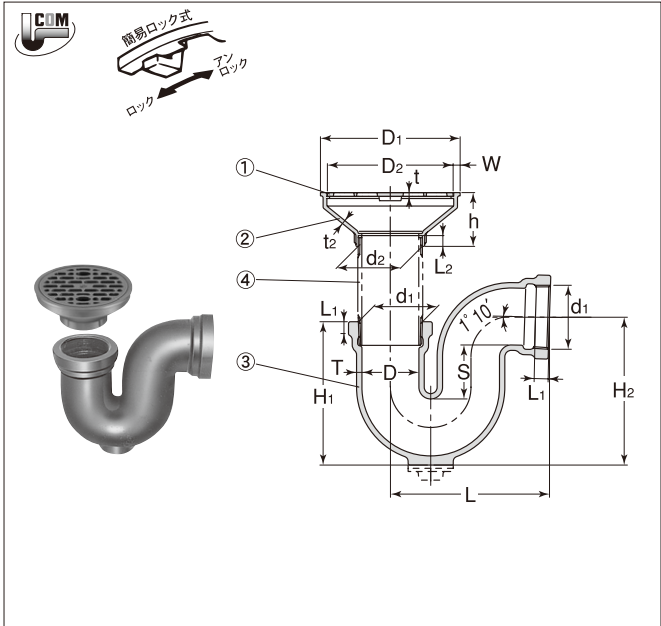
◎部品No.④接続管は付属しません。図のL寸法を現場に合わせて製作して下さい。→ 

◎ストレーナは簡易ロック式です。

◆掃除口(黄銅製プラグ)付仕様品の製作も承ります。品番 **KT3A (SU) (P)**

受注生産品

※ストレーナの排水孔の排水流路断面積は、排水管の有効断面積以上あります。



■寸法表

※d1ねじ部は、JIS B 0203(管用テーパねじ)に準拠しています。

※d2ねじ部は、JIS B 0202(管用平行ねじ)に準拠しています。

単位 mm

呼び	d1	d2	D	D1	D2	W	H1	H2	h	L	L1	L2	S	T	t	t2
40	47.803	47.803	42	100	87	6	118	120	45	135	11	10	50	5	3.5	3
50	59.614	59.614	53	130	117	6	132	136	50	148	13	10	50	5	3.5	3.5
65	75.184	75.184	68	155	142	6	165	173.5	55	175	15	10	65	5.5	4.5	3.5
80	87.884	87.884	81	180	167	6	181	193	60	204	17	10	65	6	5.5	4
100	113.030	113.030	105	215	202	6	220	238	65	249	21	10	65	7.5	5.5	4

床排水トラップ

防水層受つぱ付

防水層用

KT3B (SU)

【上部ステンレス製】

※JCW 201

■部品表

No.	部品名	材質	表面処理
1	ストレーナ	SCS 13	
2	金具枠	SCS 13	
3	調節管	SGP	電気亜鉛めっき
4	防水層受つぱ	FC 150	水溶性合成樹脂焼付塗装
5	座板	FC 150	水溶性合成樹脂焼付塗装
6	ボルト	SS 400	電気亜鉛めっき
7	本体	FC 150	水溶性合成樹脂焼付塗装

◎部品No.⑧接続管は付属しません。図のL寸法を現場に合わせて製作して下さい。→ 

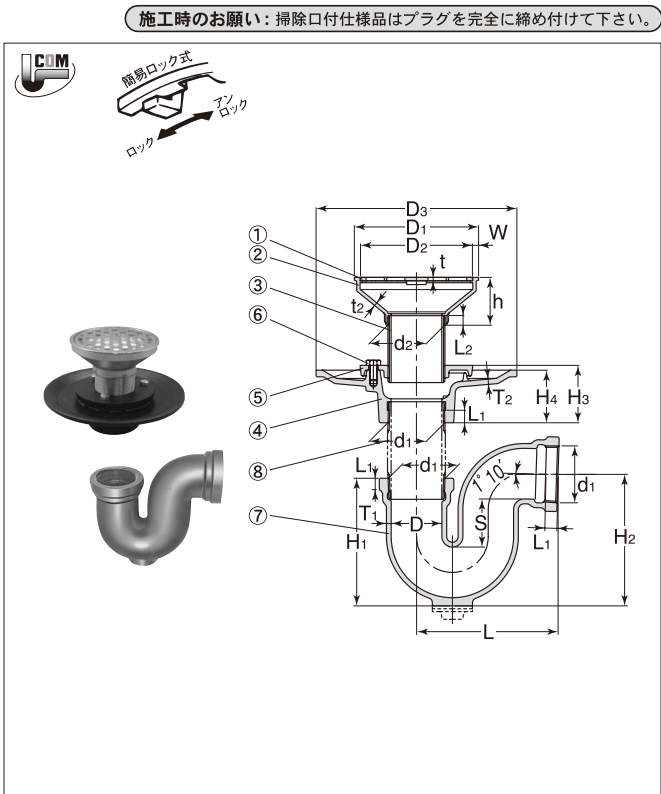
◎ストレーナは簡易ロック式です。

◎金具枠の上面は、調節管(標準長さ70mm)のねじと、ボルトによって床の仕上げ面に合わせて調節できます。

◆掃除口(黄銅製プラグ)付仕様品の製作も承ります。品番 **KT3B (SU) (P)**

受注生産品

※ストレーナの排水孔およびトラップ内部の排水流路断面積は、排水管の有効断面積以上あります。



R：管用テーパねじ G：管用平行ねじ

■寸法表

※d1ねじ部は、JIS B 0203(管用テーパねじ)に準拠しています。

※d2ねじ部は、JIS B 0202(管用平行ねじ)に準拠しています。

単位 mm

呼び	d1	d2	D	D1	D2	D3	W	H1	H2	H3	H4	h	L	L1	L2	S	T1	T2	t	t2
40	47.803	47.803	42	100	87	190	6	118	120	57	52	45	135	11	10	50	5	5	3.5	3
50	59.614	59.614	53	130	117	210	6	132	136	60	55	50	148	13	10	50	5	5.5	3.5	3.5
65	75.184	75.184	68	155	142	230	6	165	173.5	64	59	55	175	15	10	65	5.5	5.5	4.5	3.5
80	87.884	87.884	81	180	167	240	6	181	193	67	62	60	204	17	10	65	6	5.5	5.5	4
100	113.030	113.030	105	215	202	270	6	220	238	72	67	65	249	21	10	65	7.5	6	5.5	4

お願い：受注生産品の納期はお問い合わせ下さい。

施工時のお願い：掃除口付仕様品はプラグを完全に締め付けて下さい。

床排水トラップ


非防水用

KT16A (SU) 【上部ステンレス製】

※JCW 201

■部品表

No.	部品名	材質	表面処理
1	ストレーナ	SCS 13	
2	金具枠	SCS 13	
3	バスケット	C 2720 P	ニッケルクロムめっき
4	本体	FC 150	エポキシ樹脂コーティング

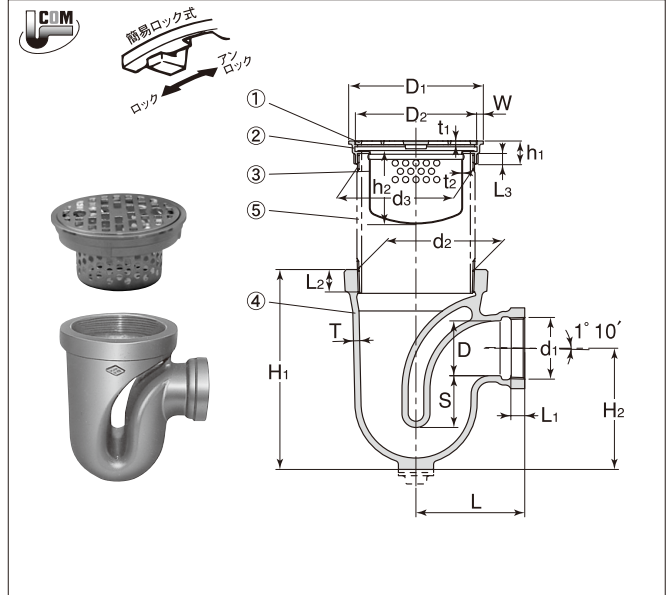
◎部品No.⑤接続管は付属しません。図の L 寸法を現場に合わせて製作して下さい。→ 

◎ストレーナは簡易ロック式です。

◆掃除口(黄銅製プラグ)付仕様品の製作も承ります。品番 **KT16A (SU) (P)**

 受注生産品

※バスケットの排水孔およびトラップ内部の排水流路断面積は、排水管の有効断面積以上あります。



※d1, d2ねじ部は、JIS B 0203 (管用テーパねじ) に準拠しています。

※d3ねじ部は、JIS B 0202 (管用平行ねじ) に準拠しています。

■寸法表

呼び	d1	d2	d3	D	D1	D2	W	H1	H2	h1	h2	S	L	L1	L2	L3	T	t1	t2
50	59.614	113.030	113.030	53	130	117	6	198	122	22	71	50	105	13	21	10	6	3.5	0.8
80	87.884	163.830	163.830	81	180	167	6	242	154	26	94	50	136	17	24	10	6	5.5	1

単位 mm

床排水トラップ

防水層受つぱ付


防水層用

KT16B (SU) 【上部ステンレス製】

※JCW 201

■部品表

No.	部品名	材質	表面処理
1	ストレーナ	SCS 13	
2	金具枠	SCS 13	
3	バスケット	C 2720 P	ニッケルクロムめっき
4	調節管	SGP	電気亜鉛めっき
5	防水層受つぱ	FC 150	水溶性合成樹脂焼付塗装
6	座板	FC 150	水溶性合成樹脂焼付塗装
7	ボルト	SS 400	電気亜鉛めっき
8	本体	FC 150	エポキシ樹脂コーティング

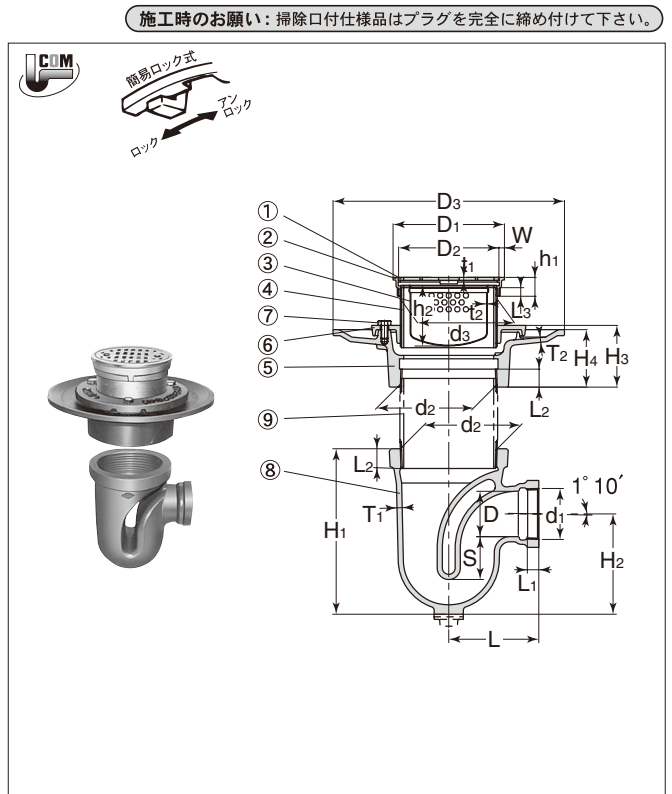
◎部品No.⑨接続管は付属しません。図の L 寸法を現場に合わせて製作して下さい。→ 

◎ストレーナは簡易ロック式です。

◆掃除口(黄銅製プラグ)付仕様品の製作も承ります。品番 **KT16B (SU) (P)**

 受注生産品

※バスケットの排水孔およびトラップ内部の排水流路断面積は、排水管の有効断面積以上あります。



R : 管用テーパねじ G : 管用平行ねじ

※d1, d2ねじ部は、JIS B 0203 (管用テーパねじ) に準拠しています。

※d3ねじ部は、JIS B 0202 (管用平行ねじ) に準拠しています。

■寸法表

呼び	d1	d2	d3	D	D1	D2	D3	W	H1	H2	H3	H4	h1	h2	S	L	L1	L2	L3	T1	T2	t1	t2
50	59.614	113.030	113.030	53	130	117	270	6	198	122	72	67	22	71	50	105	13	21	10	6	5.5	3.5	0.8
80	87.884	163.830	163.830	81	180	167	330	6	242	154	79	74	26	94	50	136	17	24	10	6	6	5.5	1

単位 mm

お願い：  受注生産品の納期はお問い合わせ下さい。

JCW201 床排水トラップ (P形・変形P形)

めっき部は、直接薬品等で清掃しないで下さい。
めっきがはがれる事があります。

金具枠の上面は、仕上げ面より高くならないように施工して下さい。

ストレーナ等の損傷防止のため
施工中は、養生をして下さい。

水抜き孔をふさがないように
施工して下さい。

防水層

接続管との接合部は、水もれ等がないように確実に施工して下さい。

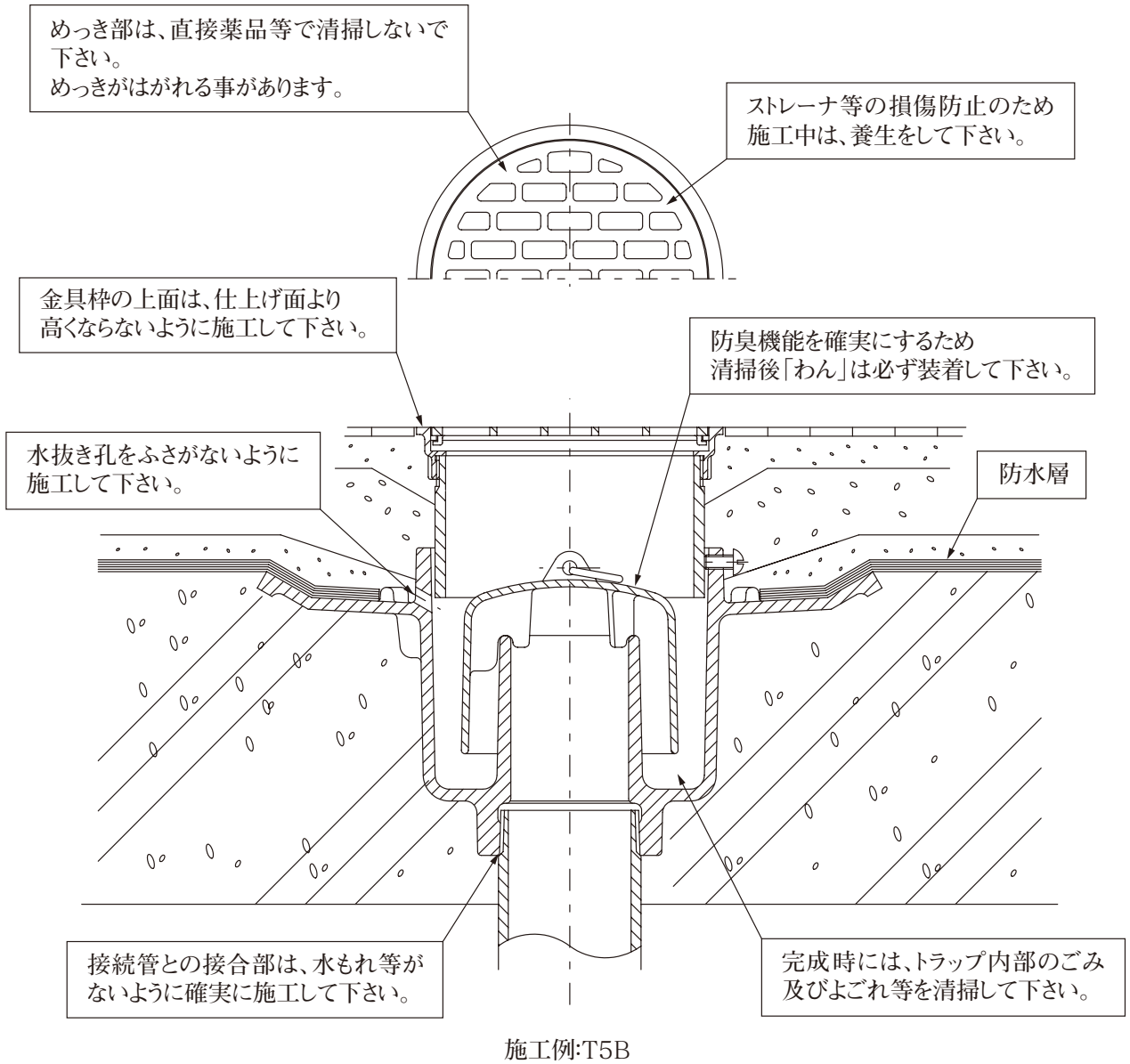
完成時には、トラップ内部のごみ及びよごれ等を清掃して下さい。

施工例:T3B

施工例:T16B

FD

JCW201 床排水トラップ（わん形）



FD

床排水トラップ 簡易ロック式ストレーナ付 非防水用

KT5A (SU) 【上部ステンレス製】 ※JCW 201

■部品表

No.	部品名	材質	表面処理
1	ストレーナ	SCS 13	
2	金具枠	SCS 13	
3	調節管	SGP	電気亜鉛めっき
4	本体	FC 150	水溶性合成樹脂焼付塗装
5	わん	FC 150	エポキシ樹脂コーティング

◎ストレーナは簡易ロック式です。
◎金具枠の上面は、調節管（標準長さ70mm）のねじによって床の仕上げ面に合わせて調節できます。

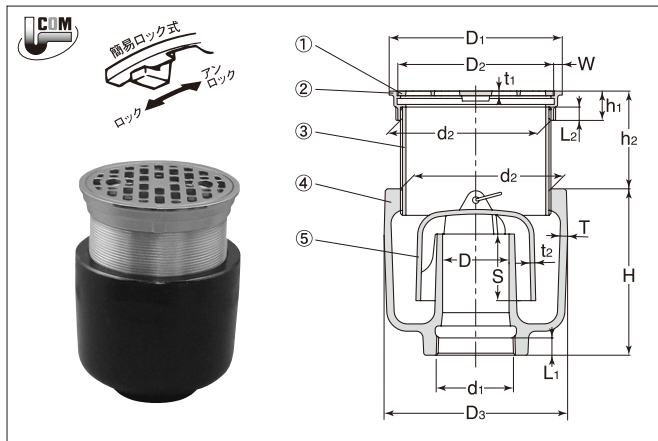
※d1ねじ部は、JIS B 0203（管用テーパねじ）に準拠しています。

※d2ねじ部は、JIS B 0202（管用平行ねじ）に準拠しています。

■寸法表

呼び	d1	d2	D	D1	D2	D3	W	H	h1	h2	S	L1	L2	T	t1	t2
※ 40	47.803	100.330	40	114	101	125	6	125	22	22~75	50	11	10	5	3.5	3.5
50	59.614	113.030	50	130	117	138	6	125	22	22~75	50	13	10	5.5	3.5	3.5
65	75.184	138.430	65	155	142	163	6	135	26	26~80	50	15	10	6	4.5	4
80	87.884	163.830	80	180	167	186	6	145	26	26~79	50	17	10	6	5.5	4
100	113.030	214.630	100	244	230	240	6	170	29	29~80	50	21	12	6.5	6	5

※ 印付品は、JCW規格にはない製品です。



単位 mm

床排水トラップ 簡易ロック式ストレーナ付 非防水用

T5A (SU) 【上部ステンレス製】 ※JCW 201

■部品表

No.	部品名	材質	表面処理
1	ストレーナ	SCS 13	
2	金具枠	SCS 13	
3	調節管	SGP	電気亜鉛めっき
4	本体	FC 150	水溶性合成樹脂焼付塗装
5	わん	FC 150	エポキシ樹脂コーティング
6	ボルト	SS 400	電気亜鉛めっき

◎ストレーナは簡易ロック式です。
◎金具枠の上面は、調節管（標準長さ70mm）と、ボルトによって床の仕上げ面に合わせて調節できます。

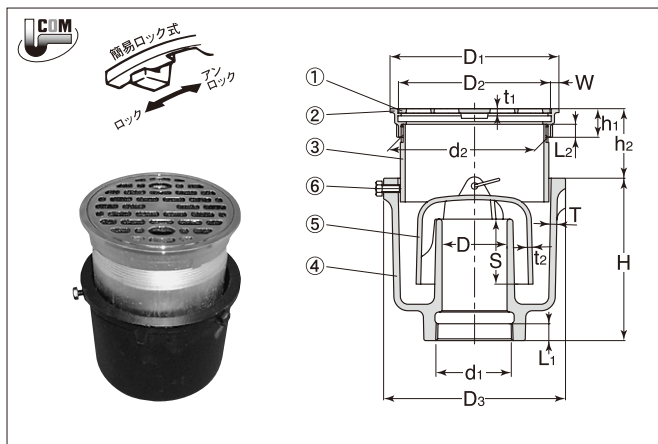
※d1ねじ部は、JIS B 0203（管用テーパねじ）に準拠しています。

※d2ねじ部は、JIS B 0202（管用平行ねじ）に準拠しています。

■寸法表

呼び	d1	d2	D	D1	D2	D3	W	H	h1	h2	S	L1	L2	T	t1	t2
50	59.614	113.030	50	130	117	140	6	125	22	22~55	50	13	10	5	3.5	3.5
65	75.184	138.430	65	155	142	167	6	151	26	26~60	50	15	10	5.5	4.5	4
80	87.884	163.830	80	180	167	192	6	167	26	26~56	50	17	10	5.5	5.5	4

単位 mm



床排水トラップ 簡易ロック式ストレーナ付 防水層用

KT5B (SU) 【上部ステンレス製】 ※JCW 201

■部品表

No.	部品名	材質	表面処理
1	ストレーナ	SCS 13	
2	金具枠	SCS 13	
3	調節管	SGP	電気亜鉛めっき
4	本体	FC 150	水溶性合成樹脂焼付塗装
5	座板	FC 150	水溶性合成樹脂焼付塗装
6	わん	FC 150	エポキシ樹脂コーティング
7	ボルト	SS 400	電気亜鉛めっき

◎ストレーナは簡易ロック式です。
◎金具枠の上面は、調節管（標準長さ70mm）のねじと、ボルトによって床の仕上げ面に合わせて調節できます。

※d1ねじ部は、JIS B 0203（管用テーパねじ）に準拠しています。

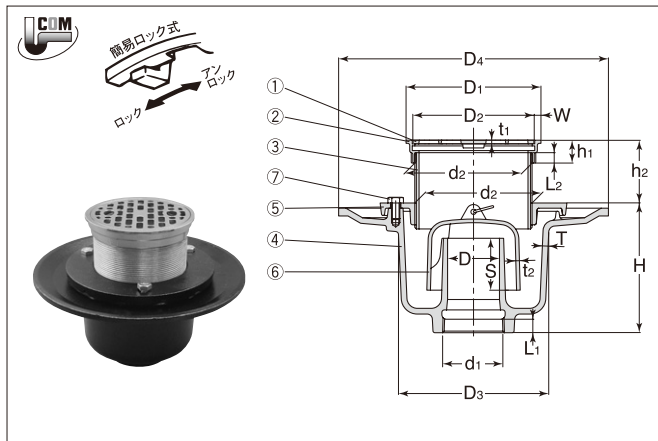
※d2ねじ部は、JIS B 0202（管用平行ねじ）に準拠しています。

■寸法表

呼び	d1	d2	D	D1	D2	D3	D4	W	H	h1	h2	S	L1	L2	T	t1	t2
※ 40	47.803	100.330	40	114	101	125	230	6	125	22	22~75	50	11	10	5	3.5	3.5
50	59.614	113.030	50	130	117	146	260	6	125	22	22~75	50	13	10	5.5	3.5	3.5
65	75.184	138.430	65	155	142	168	290	6	135	26	26~80	50	15	10	6	4.5	4
80	87.884	163.830	80	180	167	196	320	6	145	26	26~79	50	17	10	6	5.5	4
100	113.030	214.630	100	244	230	249	380	6	166	29	29~80	50	21	12	6.5	6	5

単位 mm

※ 印付品は、JCW規格にはない製品です。



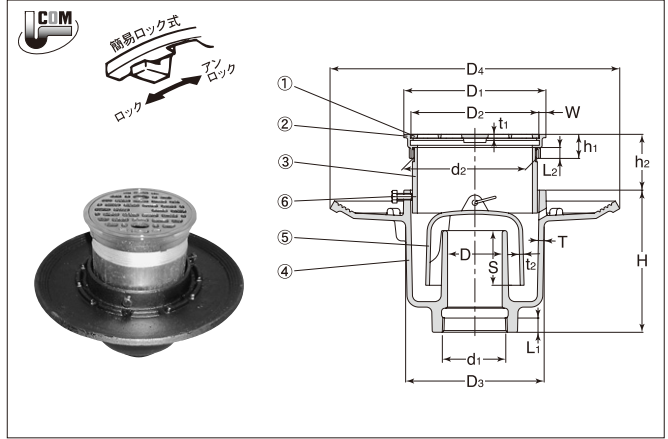
床排水トラップ 簡易ロック式ストレーナ付 防水層用

T5B (SU) [上部ステンレス製] ※JCW 201

■部品表

No.	部品名	材質	表面処理
1	ストレーナ	SCS 13	
2	金具枠	SCS 13	
3	調節管	SGP	電気亜鉛めっき
4	本体	FC 150	水溶性合成樹脂焼付塗装
5	わん	FC 150	エポキシ樹脂コーティング
6	ボルト	SS 400	電気亜鉛めっき

◎ストレーナは簡易ロック式です。
◎金具枠の上面は、調節管（標準長さ70mm）と、ボルトによって床の仕上げ面に合わせ
て調節できます。



■寸法表

※d1ねじ部は、JIS B 0203 (管用テーパねじ) に準拠しています。
※d2ねじ部は、JIS B 0202 (管用平行ねじ) に準拠しています。

単位 mm

呼び	d1	d2	D	D1	D2	D3	D4	W	H	h1	h2	S	L1	L2	T	t1	t2
50	59.614	113.030	50	130	117	127	265	6	120	22	22~55	50	13	10	5	3.5	3.5
65	75.184	138.430	65	155	142	154	277	6	141	26	26~60	50	15	10	5.5	4.5	4
80	87.884	163.830	80	180	167	179	300	6	157	26	26~56	50	17	10	5.5	5.5	4



◎小島の掃兼ドレン 掃除口と排水金具の機能を持つ塩ビ床シート用掃兼ドレンについては <P.17> **KSR** をご参照下さい。

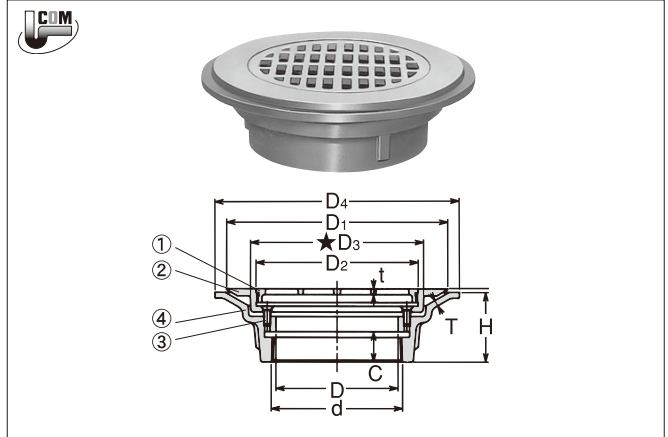
シート床用 排水金具 防水層用

DBR 塩ビ床シート / モルタル下地

■部品表

No.	部品名	材質	表面処理
1	ストレーナ	CAC 202	ニッケルクロムめっき
2	シート押え	CAC 202	ニッケルクロムめっき
3	十字穴付きさら小ねじ	SUS 304	
4	防水層受つば	FC 150	水溶性合成樹脂焼付塗装

◎ストレーナはねじ込み式です。
★D3寸法に合わせて、塩ビ床シートに穴をあけて下さい。
<P.17> のKSR施工例図をご参照下さい。
塩ビ床シート用掃除口については <P.61> **CIR** をご参照下さい。
◎防水層用もごさいます。品番 **DBR-B .TDR**



■寸法表

※dねじ部は、JIS B 0203 (管用テーパねじ) に準拠しています。

単位 mm


呼び	d	D	D1	D2	★D3	D4	H	C	T	t
50	59.614	50	120	77	83	140	49	18	4	3.5
65	75.184	60	140	88	96	158	52	20	4.5	3.5
80	87.884	72	152	101	110	171	54	22	4.5	3.5
100	113.030	105	190	139	148	210	60	26	5	5

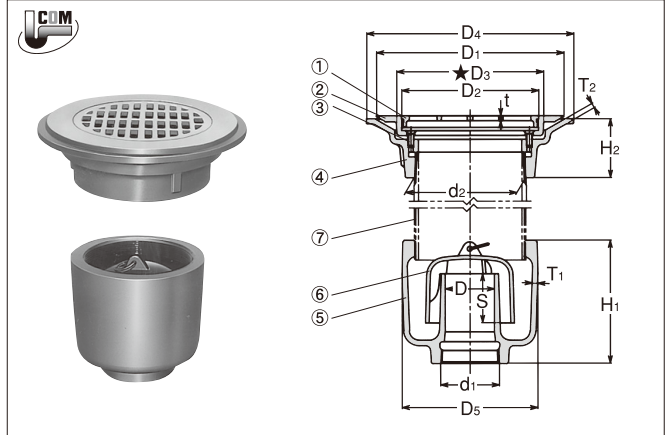
シート床用 排水トラップ 防水層用

KT5A-R 塩ビ床シート / モルタル下地

■部品表

No.	部品名	材質	表面処理
1	ストレーナ	CAC 202	ニッケルクロムめっき
2	シート押え	CAC 202	ニッケルクロムめっき
3	十字穴付きさら小ねじ	SUS 304	
4	防水層受つば	FC150	水溶性合成樹脂焼付塗装
5	本体	FC 150	水溶性合成樹脂焼付塗装
6	わん	FC 150	エポキシ樹脂コーティング

◎部品No.⑦接続管は付属しません。図のℓ寸法を現場に合わせて製作して下さい。→ 
◎ストレーナはねじ込み式です。
★D3寸法に合わせて、塩ビ床シートに穴をあけて下さい。<P.17> のKSR施工例図を
ご参照下さい。
★接続管は、シールテープを巻いて、ねじ込んで下さい。
◎防水層用もごさいます。品番 **KT5B-R**



■寸法表

※d1, d2ねじ部は、JIS B 0203 (管用テーパねじ) に準拠しています。

単位 mm

呼び	d1	d2	D	D1	D2	★D3	D4	D5	H1	H2	S	T1	T2	t
50	59.614	113.030	50	190	139	148	210	136	125	60	50	5.5	5	5

横型床排水トラップ

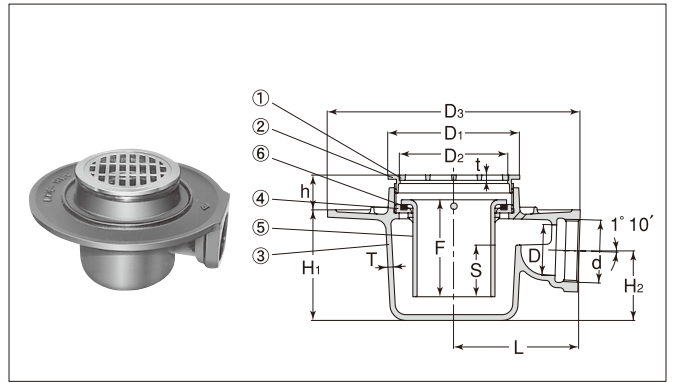
防水層用

KT7B

■部品表

No.	部品名	材質	表面処理
1	ストレーナ	CAC 202	ニッケルクロムめっき
2	金具枠	CAC 202	ニッケルクロムめっき
3	本体	FC 150	水溶性合成樹脂焼付塗装
4	封水筒受枠	CAC 202	ニッケルクロムめっき
5	封水筒	CAC 202	ニッケルクロムめっき
6	防臭パッキン	CR (クロロプレンゴム)	

○ストレーナは落とし込み式です。



■寸法表

※dねじ部は、JIS B 0203 (管用テーパねじ) に準拠しています。

単位 mm

呼び	d	D	D1	D2	D3	F	H1	H2	h	L	S	T	t
50	59.614	53	125	103	240	92	105	66	25~35	120	50	5	4.5

横型床排水トラップ 導入口付

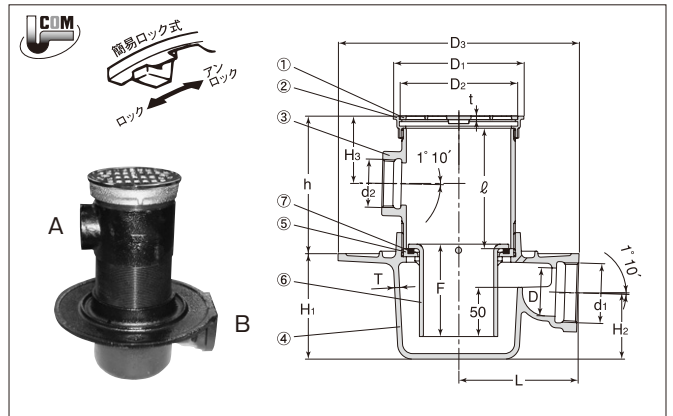
防水層用

KT7BT (SU)

【上部ステンレス製】

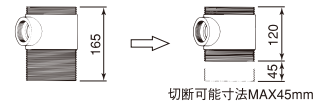
■部品表

No.	部品名	材質	表面処理
1	ストレーナ	SCS 13	
2	金具枠	SCS 13	
3	導入口付接続管	FC 150	水溶性合成樹脂焼付塗装
4	本体	FC 150	水溶性合成樹脂焼付塗装
5	封水筒受枠	CAC 202	ニッケルクロムめっき
6	封水筒	CAC 202	ニッケルクロムめっき
7	防臭パッキン	CR (クロロプレンゴム)	



◎寸法表の呼び l は導入口付接続管  の長さを表わします。

◎導入口付接続管は下側ネジ部を床仕上げ寸法に合わせて切断してご使用下さい。



■寸法表

※d1, d2ねじ部は、JIS B 0203 (管用テーパねじ) に準拠しています。

単位 mm

呼び A×B	l	d1	d2	D	D1	D2	D3	F	H1	H2	H3	h	L	T	t
40×50	165	59.614	47.803	53	130	117	240	92	105	66	63	140~185	120	5	3.5

床排水トラップ 導入口付

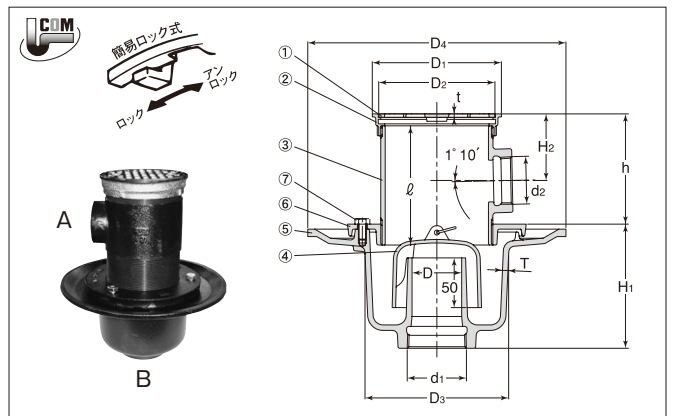
防水層用

KT5BT (SU)

【上部ステンレス製】

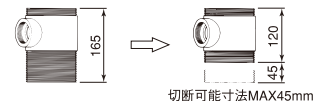
■部品表

No.	部品名	材質	表面処理
1	ストレーナ	SCS 13	
2	金具枠	SCS 13	
3	導入口付接続管	FC 150	水溶性合成樹脂焼付塗装
4	本体	FC 150	水溶性合成樹脂焼付塗装
5	わん	FC 150	エポキシ樹脂コーティング
6	座板	FC 150	水溶性合成樹脂焼付塗装
7	ボルト	SS 400	電気亜鉛めっき



◎寸法表の呼び l は導入口付接続管  の長さを表わします。

◎導入口付接続管は下側ネジ部を床仕上げ寸法に合わせて切断してご使用下さい。



■寸法表

※d1, d2ねじ部は、JIS B 0203 (管用テーパねじ) に準拠しています。

単位 mm

呼び A×B	l	d1	d2	D	D1	D2	D3	D4	H1	H2	h	T	t
40×50	165	59.614	47.803	50	130	117	146	260	125	63	110~170	5.5	3.5

樹脂コート床用 排水金具

防水層用

DBQ

樹脂コート
モルタル下地

部品表

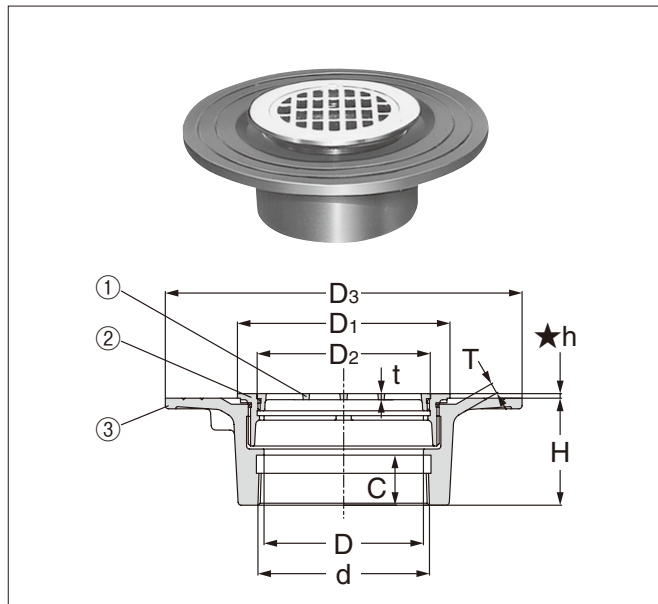
受注生産品

No.	部品名	材質	表面処理
1	ストレーナ	CAC 202	ニッケルクロムめっき
2	金具枠	CAC 202	ニッケルクロムめっき
3	防水層受つば	FC 150	水溶性合成樹脂焼付塗装

◎ストレーナはねじ込み式です。

★樹脂コート防水層の厚さに合わせて、金具枠の高さ★hを調節して下さい。

◀ P.18 | のKSQ施工例図をご参照下さい。



寸法表

※dねじ部は、JIS B 0203 (管用テーパねじ) に準拠しています。

単位 mm

呼び	d	D	D1	D2	D3	H	C	★h	T	t
50	59.614	53	90	60	180	58.5	22	2~20	6	3
65	75.184	68	103	77	195	62.5	25	2~20	6	3.5
80	87.884	81	116	88	210	65.5	28	2~20	7	3.5
100	113.030	105	140	114	235	70.5	33	2~20	7	4

樹脂コート床用 排水トラップ

防水層用

KT5Q

樹脂コート
モルタル下地

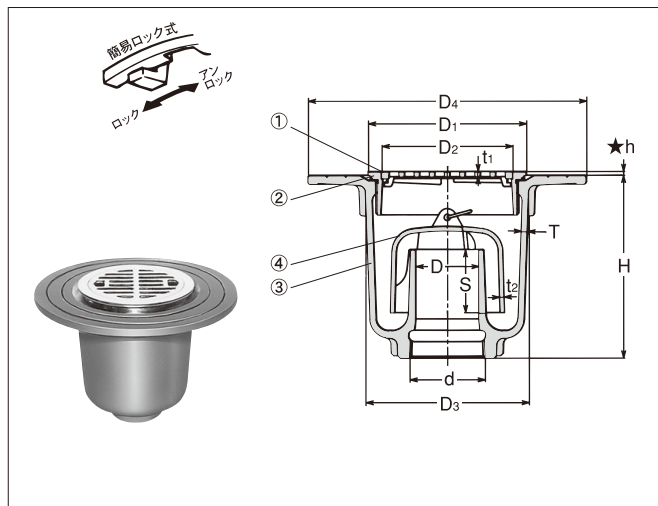
部品表

No.	部品名	材質	表面処理
1	ストレーナ	CAC 202	ニッケルクロムめっき
2	金具枠	CAC 202	ニッケルクロムめっき
3	本体	FC 150	水溶性合成樹脂焼付塗装
4	わん	FC 150	エポキシ樹脂コーティング

◎ストレーナは簡易ロック式です

★樹脂コート防水層の厚さに合わせて、金具枠の高さ★hを調節して下さい。

◀ P.18 | のKSQ施工例図をご参照下さい。



寸法表

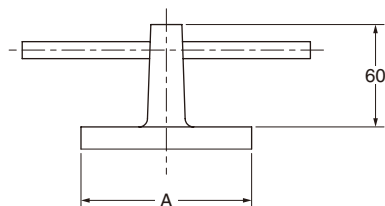
※dねじ部は、JIS B 0203 (管用テーパねじ) に準拠しています。

単位 mm

呼び	d	D	D1	D2	D3	D4	H	★h	S	T	t1	t2
50	59.614	50	125	103.5	130	220	145	2~20	50	5	4	3.5

◎ストレーナを取り外す場合には、左にまわして合印▽を金具枠の合印△の位置に合わせて引き上げて下さい。

UH5 UH7 専用ハンドル



品番	A寸法
UH5	100
UH7	88



鑄鉄製「わん」は標準仕様として耐食性に優れたエポキシ樹脂コーティングを施しています。
 呼び40・50には、錆付かず汚れにくいFRP製わん付仕様品のご注文も承ります。

材 FRP製わん付仕様品には、品番の後に (FW) と表示して下さい。

わん

例: **KT5A (FW)** **KT5B (FW)**

品番	区分	呼び	備考																																							
EW	KT5型用 標準仕様 エポキシ樹脂コーティング (色: 黒)	40 50 65 80 100	 ■寸法表 <table border="1"> <thead> <tr> <th>呼び</th> <th>D</th> <th>H1</th> <th>H2</th> </tr> </thead> <tbody> <tr> <td>EW</td> <td>40</td> <td>78</td> <td>68</td> <td>14</td> </tr> <tr> <td>▼ NW</td> <td>50</td> <td>90</td> <td>68</td> <td>14</td> </tr> <tr> <td>▼ NW</td> <td>65</td> <td>110</td> <td>77</td> <td>16</td> </tr> <tr> <td>▼ NW</td> <td>80</td> <td>130</td> <td>77</td> <td>14</td> </tr> <tr> <td>▼ NW</td> <td>100</td> <td>167</td> <td>90</td> <td>23</td> </tr> <tr> <td>▼ FW</td> <td>40</td> <td>79</td> <td>68</td> <td>14</td> </tr> <tr> <td>▼ FW</td> <td>50</td> <td>92</td> <td>68</td> <td>14</td> </tr> </tbody> </table>	呼び	D	H1	H2	EW	40	78	68	14	▼ NW	50	90	68	14	▼ NW	65	110	77	16	▼ NW	80	130	77	14	▼ NW	100	167	90	23	▼ FW	40	79	68	14	▼ FW	50	92	68	14
呼び	D	H1		H2																																						
EW	40	78		68	14																																					
▼ NW	50	90	68	14																																						
▼ NW	65	110	77	16																																						
▼ NW	80	130	77	14																																						
▼ NW	100	167	90	23																																						
▼ FW	40	79	68	14																																						
▼ FW	50	92	68	14																																						
▼ NW	KT5 (NW) 型用 ▼特殊仕様 ナイロン樹脂コーティング (色: グレー)	40 50 65 80 100																																								
▼ FW	KT5 (FW) 型用 ▼特殊仕様 FRP製 (色: グレー)	40 50																																								

お願い: の納期はお問い合わせ下さい。

調節管

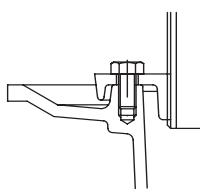
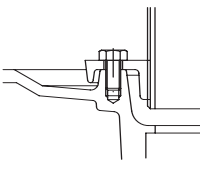
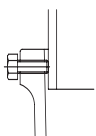
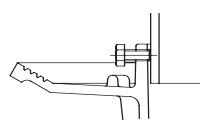
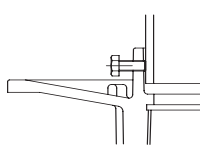
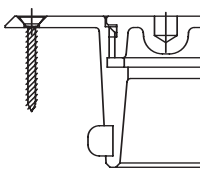
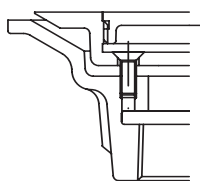
◎調節管は、上部金具を床の仕上面に合わせて調節するための短管です。(調節管は、標準品が付属します。)
 ※JIS B 0202 (管用平行ねじ) に準拠しています。

品番	区分	呼び	備考	品番	区分	呼び	備考
B11-P7 標準品	KC用 全ねじ 標準 $l = 70\text{mm}$ 	40 50 65 80 (90) → KT5 40用 100 → KT5 50兼用 125 → KT5 65兼用 150 → KT5 80兼用 (200) → KT5 100用		B11-P15 (L=150)	KC用 両ねじ $l = 150\text{mm}$ 	40 50 65 80 (90) → KT5 40用 100 → KT5 50兼用 125 → KT5 65兼用 150 → KT5 80兼用 (200) → KT5 100用	
B14-P7 標準品	TCOB用 片ねじ 標準 $l = 70\text{mm}$ 	40 50 65 80 100 → T5 50兼用 125 → T5 65兼用 150 → T5 80兼用		B11-P20 (L=200)	KC用 両ねじ $l = 200\text{mm}$ 	40 50 65 80 (90) → KT5 40用 100 → KT5 50兼用 125 → KT5 65兼用 150 → KT5 80兼用 (200) → KT5 100用	

バスケット

T14-AA	SND	KT16

ボルト・ナット・小ねじ 一覧表

品 名	呼 び	数	形 状	寸 法	材質形状
KT5B(SU)	40~65	3	六角ボルト	W5/16×16	
	80~100	3	六角ボルト	W3/8×16	
K C(SU)	40~50	3	小形六角ボルト	W5/16×16	 SS 400 (亜鉛めっき)
	65~150	3	六角ボルト	W5/16×16	
T5A・T5B(SU)	共 通	3	六角ボルト	M6×16	
TCOB(SU)					  SS 400 (亜鉛めっき)
CFB 生産中止予定品	共 通	4	十字穴付さら小ねじ	3.1×25	 SUS 304
DBR CIR	50 65~80 100	4 6 8	十字穴付さら小ねじ	M5×16 M5×16 M6×16	
KSR	80 100 100×50	6 8 8	十字穴付さら小ねじ	M5×16 M6×16 M6×16	

FD