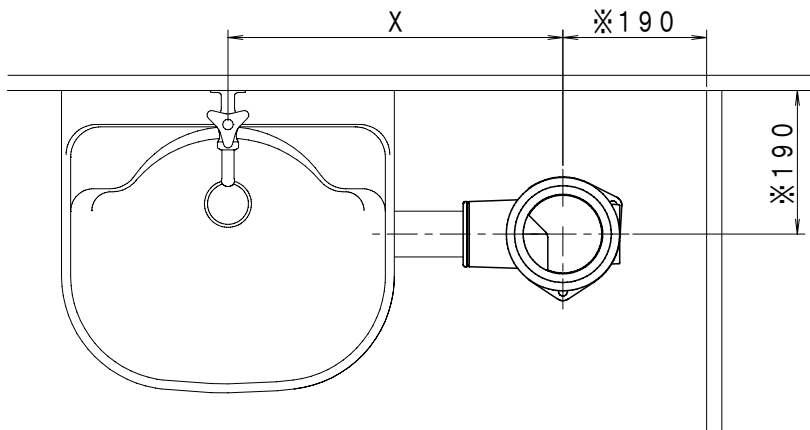
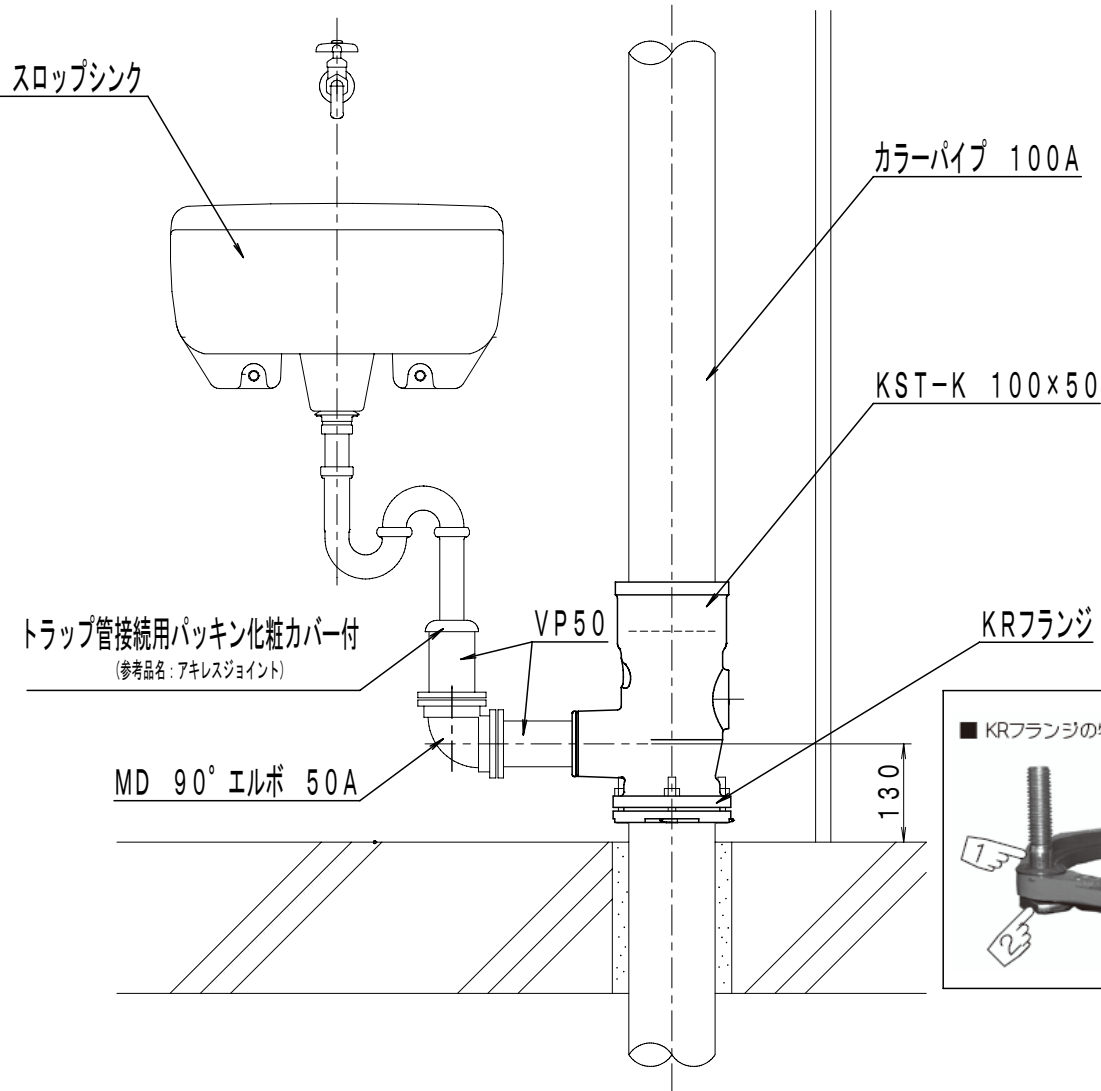


継手の芯からスロップシンクの芯までの距離Xは、スロップシンクの寸法や、トラップの向きによって異なります。



※K型フランジ部の
テクニカルスペース



■ KRフランジの特長

1. Tボルトをプッシュナットで止めてあります。
2. KRフランジにTボルトの共回り防止用係止溝が切っております。

図種	納まり図	品名	スロップシンク + KST-K 100×50 納まり図				図番	納継08-005-00	
株式会社 小島製作所 〒454-0027 名古屋市 中川区 広川町 5丁目 1番地 TEL. 052-361-6551 FAX. 052-361-6556 URL. http://www.kojima-core.co.jp			単位	尺度	作図年月日	承認	検図	作図	
			mm	1:10	2008. 4. 18	Kako	Kako	Iwatsuki	