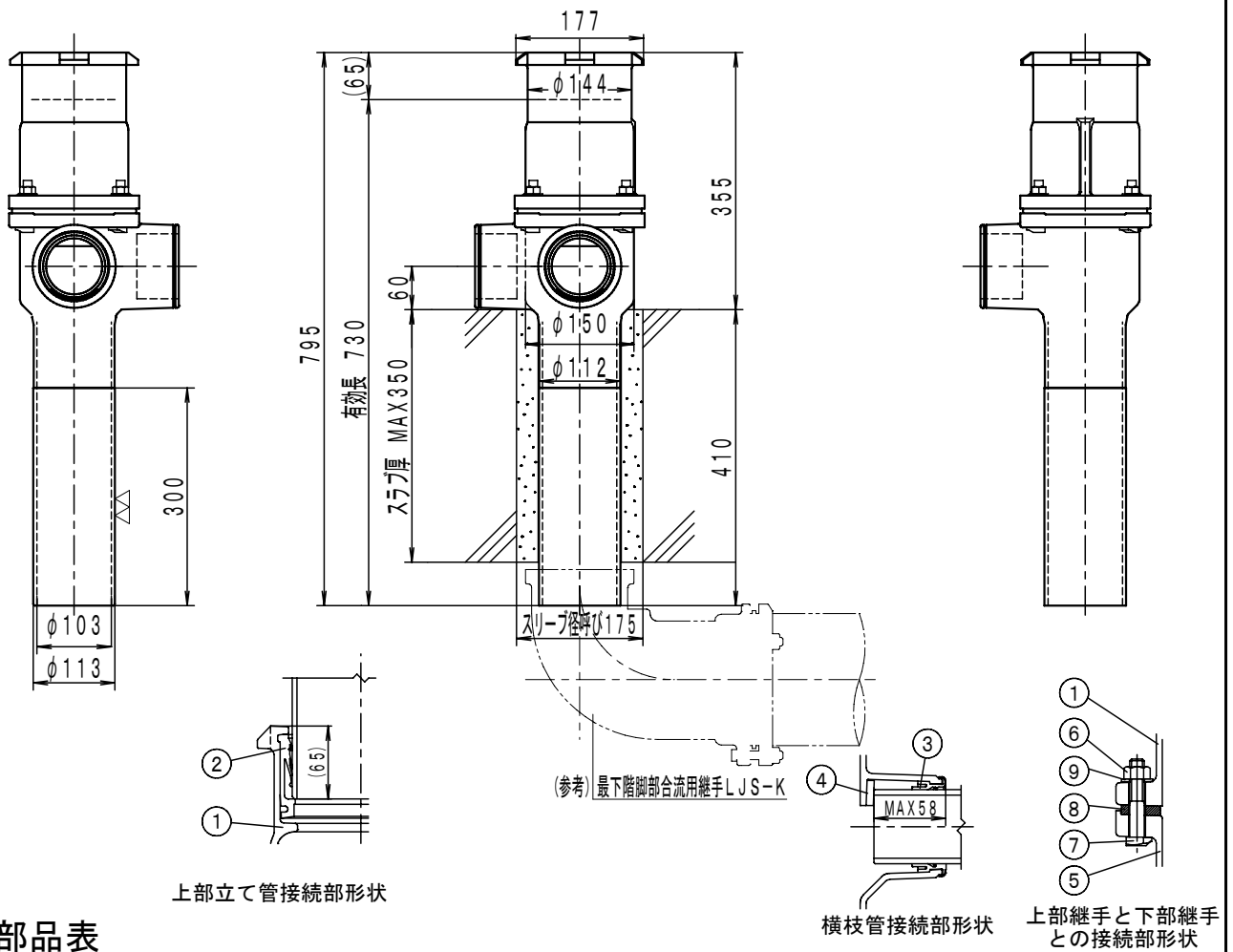


■仕様表

[単位: mm]

横枝管 80 接続口の芯高さ	60
胴部外径	150
対応スラブ厚	350
継手本体全高	795
有効長	730



■部品表

No.	部品名	材質	表面処理	No.	部品名	材質	表面処理
1	上部継手本体	FC 150	エポキシ樹脂コーティング	6	六角ナット (M12)	SS 400	クロメート処理
2	VGパッキン	EPDM		7	Tボルト (M12)	SS 400	クロメート処理
3	KOパッキン	EPDM	補強金物インサート	8	シートパッキン	EPDM	
4	スペーサ	P・Eフォーム		9	スリップ°ワッシャ	SS 400	電気亜鉛めっき
5	下部継手本体	FC 150	エポキシ樹脂コーティング				

図種	仕様図	品名	最下階合流用通気継手			品番	HQ60-SS 100×80-80 (L)		図番	仕継 16-037-00	
			単位	尺度	作図年月日		承認	検図		作図	
株式会社 小島製作所			mm	1:10	2016.04.27	加古	岩槻	大浦			
〒454-0027 名古屋市中川区広川町5丁目1番地 TEL. 052-361-6551 FAX. 052-361-6556 URL. http://www.kojima-core.co.jp											