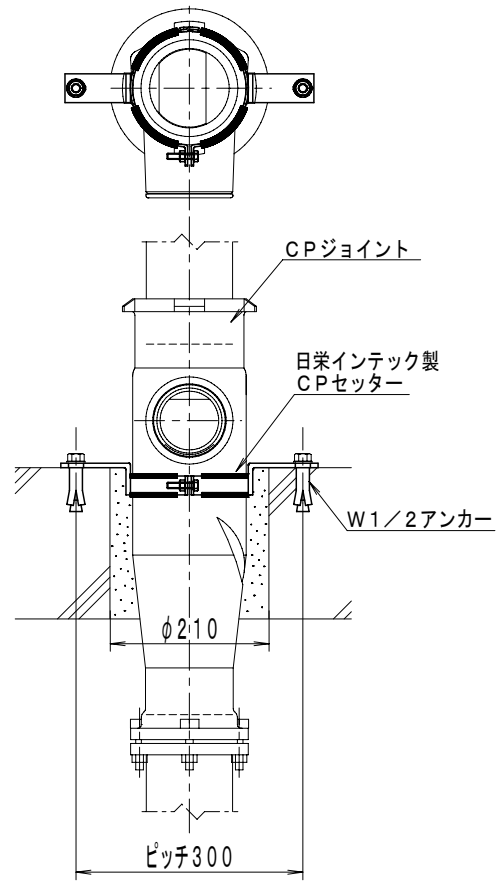
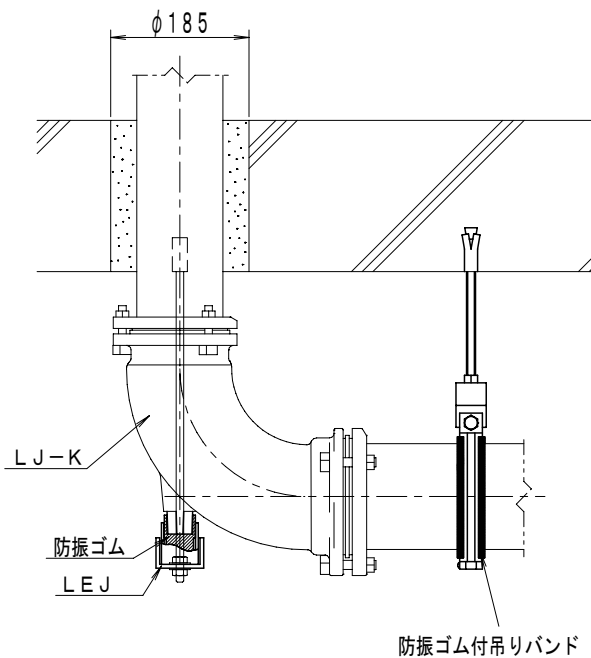


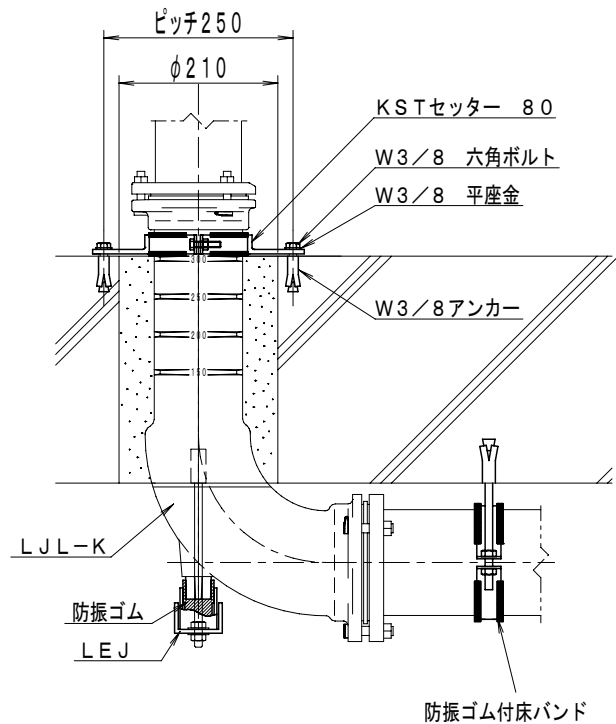
スラブ上固定タイプの支持方法



スラブ埋込式固定タイプの支持方法



脚部継手の支持方法



首長脚部継手の支持方法

図種	納まり図	品名	CPジョイント・脚部継手 支持方法 納まり図				図番	納継04-002-03
 <b>株式会社 小島製作所</b> 〒454-0027 名古屋市 中川区 広川町 5丁目 1番地 TEL. 052-361-6551 FAX. 052-361-6556 URL. http://www.kojima-core.co.jp			単位	尺度	作図年月日	承認	検図	作図
			mm	1:10	2014.07.24	加古	加古	岩槻