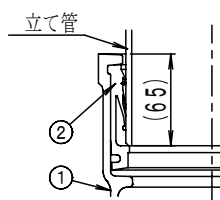
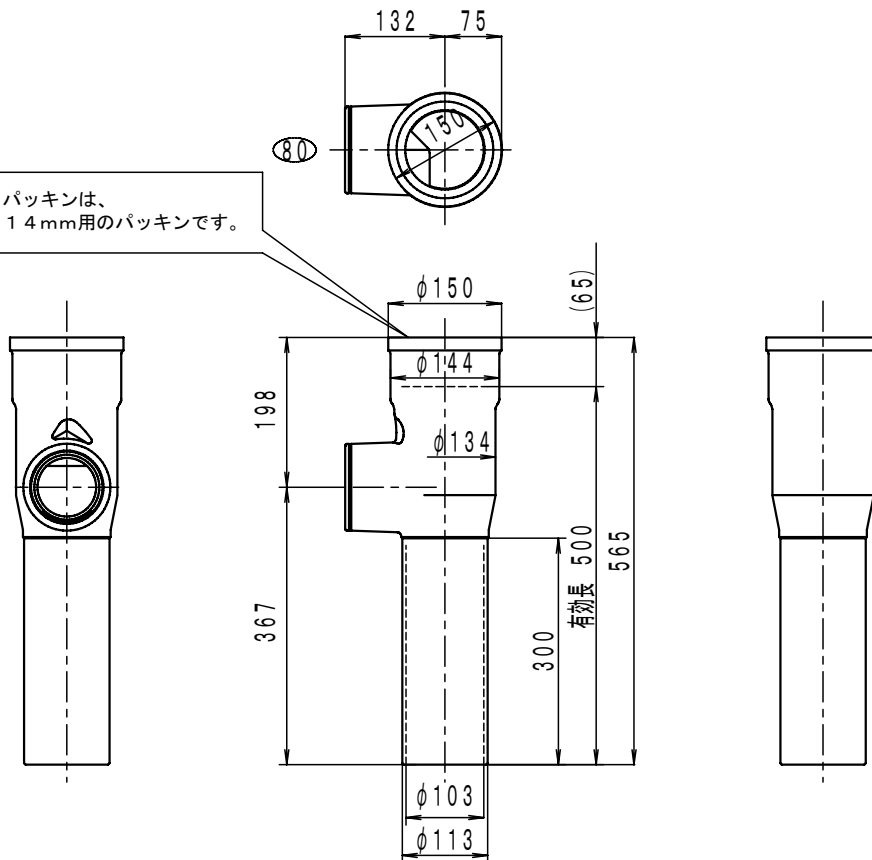
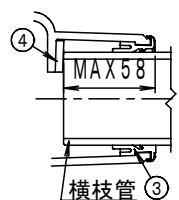


※部品No. 2のVGパッキンは、排水立て管外径φ114mm用のパッキンです。



上部立て管接続部形状



横枝管接続部形状

■ 部品表

No.	部品名	材質	表面処理
1	継手本体	FC 150	エポキシ樹脂コーティング
2	VGパッキン	EPDM	
3	KOパッキン	EPDM	補強金物インサート
4	スペーサ	P・Eフォーム	

■ 仕様表

胴部外径	134mm
継手本体全高	565mm
有効長	500mm

図種	仕様図	品名	スリムシリーズ -1KST	品番	-1KST 100×80	図番	仕継 13-010-01		
株式会社 小島製作所 〒454-0027 名古屋市 中川区 広川町 5丁目 1番地 TEL. 052-361-6551 FAX. 052-361-6556 URL. http://www.kojima-core.co.jp				単位	尺度	作図年月日	承認	検図	作図
				mm	1:10	2016.09.07	加古	岩槻	大浦