

CORE

早わかり2017

価 格 表

INDEX

COREシリーズ
一覧 ①

モエナインズ
排水システム
M.CP
耐火・防音・防振
3つの優れた効果 ②

CP・CH
中・高層住宅用 ④

CP-SS HQ-SS
最下階合流通気継手 ⑥

HQ
超高層住宅用 ⑦

LJ
脚部継手 ⑪

KR・USI工法 ⑫

オプション
パーツ ⑬

満空試験治具 ⑭

JUST工法
スリムシリーズ ⑯

CORE
関連商品 ⑰



Intertek

ISO9001:2008 認証取得
認証登録番号

11302



最新の情報はホームページ

<http://www.kojima-core.co.jp> をご覧下さい。

ホットな技術情報はこちら

<http://www.kojima-core.co.jp/report.html>

バックナンバーはこちら

<http://www.kojima-core.co.jp/backnumber.html>

動画や仕様図もご覧いただけます。

水とくらしのグッド・パートナー
株式会社 小島製作所

information

(株)小島製作所は前澤化成工業(株)とアライアンスを組み、樹脂製排水用特殊継手「ビニコア・V-CPシリーズ」を製造することになりました。営業販売は前澤化成工業(株)が行いますが、弊社は全面的にバックアップし、ともに世の中に貢献することを目的としております。それに伴い、関連製品を取り扱いますのでご紹介いたします。

ビニコア

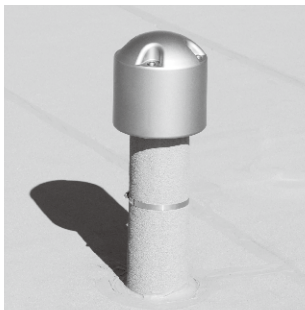
CPジョイントと同性能の樹脂製継手を前澤化成工業(株)と開発した。



- POINT 1 CPジョイントと同じ15F6.5L/s
- POINT 2 超軽量4.6(kgf)
- POINT 3 錆びない
- POINT 4 技術データはCPジョイントで培った技術ノウハウを踏襲できる。
- POINT 5 ご購入は前澤化成工業(株)からとなります。

TOP100

耐候性に優れた樹脂製ベントキャップ



- POINT 1 腐食しない
- POINT 2 軽量
- POINT 3 施工性UP
- POINT 4 CORE排水システムの頂部に採用頂いても規定の許容流量は担保できます。

TOP 100 定価12,000円

TOP 100 定価13,000円(防虫網付)

エモータブル 非常用浄水装置

「エモータブル」は、災害などのもしもの時に安心して安全な「飲料水」を確保できる非常用浄水装置です。



3つの特徴

- ①電源がいらない手動式ポンプ
- ②様々な水源から飲料水を作れる逆浸透膜
(海水には対応していません)
- ③場所を取らないコンパクトケース

販売価格 150,000円/台

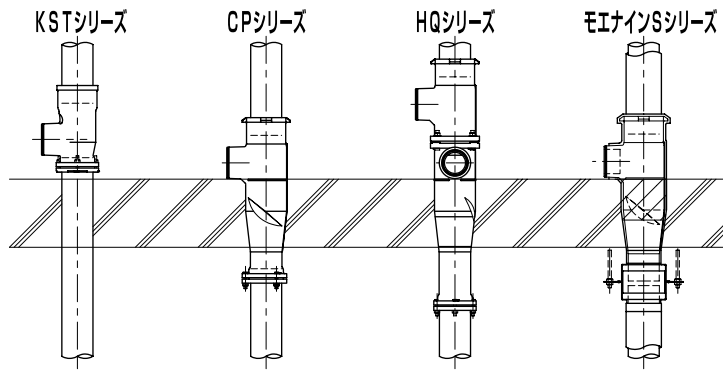
販売価格 210,000円/台(2年6か月後メンテナンス付)

CORE シリーズ一覧

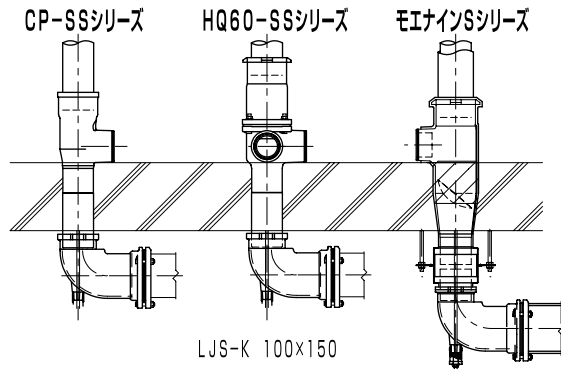
用途

適用シリーズ

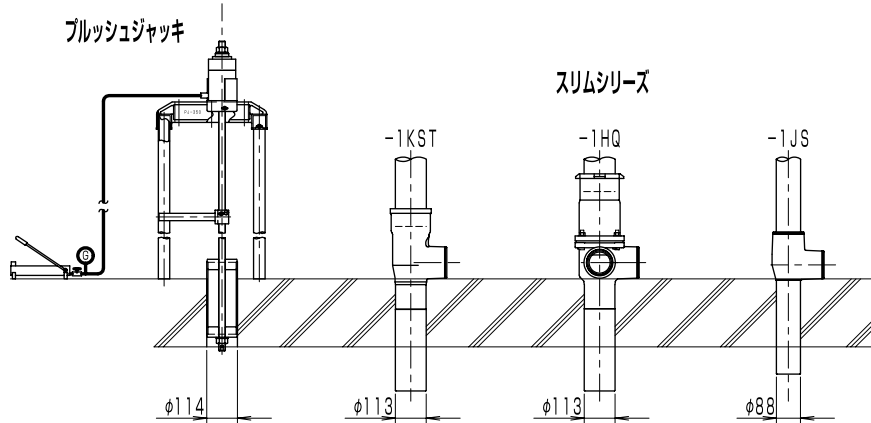
新築



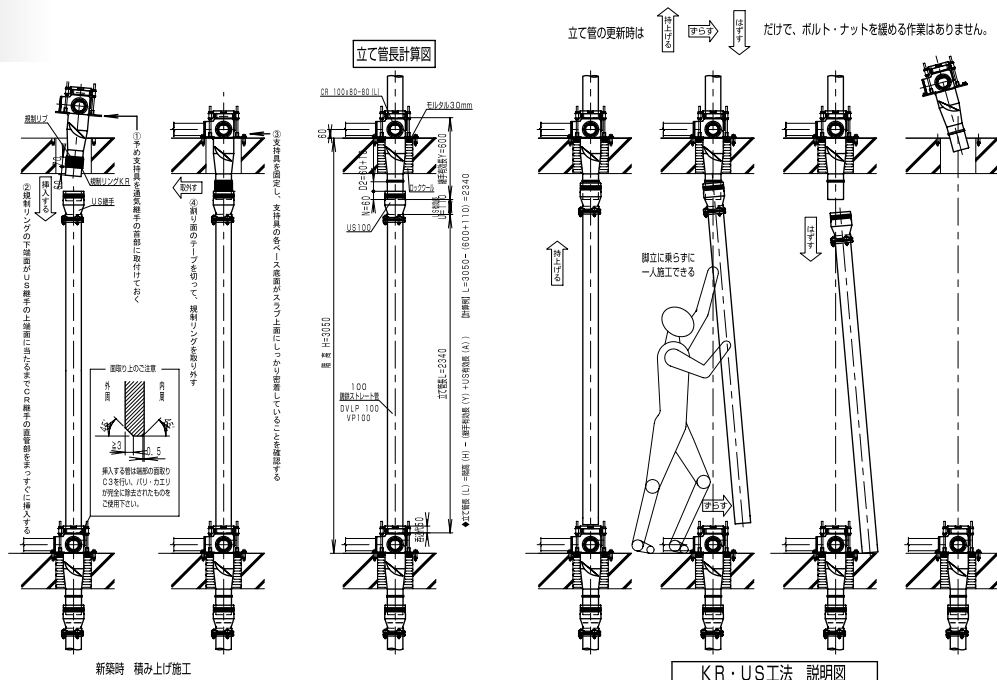
最下階合流



リフォーム



更新



耐火・防音・防振 3つの優れた効果

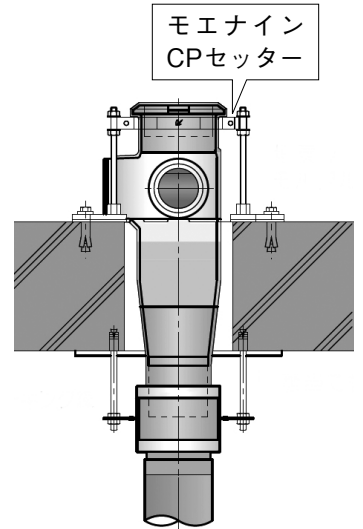
モエナインS排水システム

●モエナインCP 立て管100A

お願い：◀▶受注生産品の納期はお問い合わせください。

①	+	②	①+②	バリエーション					
CP60S 基本形		防音被覆巻	M. CP60S 防音被覆アリ	※2方向・3方向タイプの横枝65A、50Aはエキセンブッシュ仕様。 EMB 80×50 EMB 80×65					
1方向 36,500		1口型	M. CP60S 50,500	8 100×80	6 100×65	5 100×50			
2方向(L) 43,300		2口型	M. CP60S(E) 60,300	8 100×80-65(L)	6 100×65-80(L)	8 100×80-50(L)	5 100×50-80(L)	6 100×65-65(L)	8 100×80-50(L)
				6 100×65-50(L)	5 100×50-65(L)	5 100×50-50(L)			
2方向(I) 43,300			M. CP60S(E) 60,300	8 100×80-65(I)	8 100×80-50(I)	6 100×65-65(I)	6 100×65-50(I)	5 100×50-50(I)	
3方向 48,600		3口型	M. CP60S(E) 68,600	8 100×80-65-50	8 100×80-50-65	6 100×65-80-50	5 100×50-80-65	6 100×65-50-80	8 100×80-50-50
				5 100×50-65-80	8 100×80-65-65	8 100×80-50-50	6 100×65-80-65	5 100×50-80-50	
				6 100×65-65-80	5 100×50-50-80				
減速継手 32,200		SJ型	M. SJ-S (防音被覆アリ) 46,200	100					

注1) ご使用される便器の排水特性をご確認のうえ、ご使用ください。



●モエナインCK 立て管80A

①	+	②	①+②	バリエーション					
CKジョイント基本形		防音被覆巻	M. CK60S 防音被覆アリ						
1方向 32,000		1口型	M. CK60S 45,000	6 80×65	5 80×50				
2方向 36,600		2口型	M. CK60S 51,600	5 80×50-50(L)	6 80×65-50(L)	5 80×50-65(L)	6 80×65-50(I)	5 80×50-50(I)	


●支持金物 ※アンカーは付属しません。

モエナインCPセッター 全ねじボルト付	CPS3	4,100
	CPS4	4,100

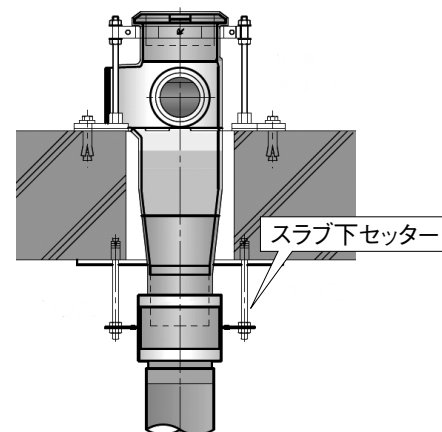
モエナインCPのご返品はお受けできません。

モエナインS排水システム

●延焼防止材

モエナインS 延焼防止材	100A	80A
	14,500	14,500

スラブ下セッター付 ※全ねじボルト・ナット、アンカーは付属しません。



●直管・掃除口・継手

		耐火音ナイン (グリーン色)		音ナイン (ブルー色)	
直管	2.8m	TXVP 75	8,680	SXVP 75	7,540
		TXVP 100	10,820	SXVP 100	9,400
スマート 掃除口		TXCOS 75	9,230	SXCOS 75	9,000
		TXCOS 100×75	10,650	SXCOS 100×75	10,290
伸縮 ソケット		TXES 75	4,320	SXES 75	3,750
		TXES 100	5,680	SXES 100	4,950
ソケット		TXDS 75	1,020	SXDS 75	880
		TXDS 100	1,350	SXDS 100	1,170
ショート エルボ		TXDL 75	1,980	SXDL 75	1,710
		TXDL 100	2,560	SXDL 100	2,240
ティーズ		TXDT 75	2,640	SXDT 75	2,290
		TXDT 100	4,270	SXDT 100	3,720
		TXDT 75×65	2,520	SXDT 75×65	2,190
		TXDT 100×75	3,690	SXDT 100×75	3,200
掃除口		TXCO 65	2,060	SXCO 65	1,770
		TXCO 75	2,330	SXCO 75	2,020
		TXCO 100	2,900	SXCO 100	2,520

●テープ類


ジョイントテープ	40×900mm	170
ジョイントテープ	60×600mm	600
貫通部処理テープ	200×900mm	770

モエナイン排水システムの直管・掃除口・継手・テープ類のご返品はお受けできません。

●熱膨張材付貫通部材

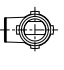


区画 貫通部	呼び径	品番	品名	定価
床用	75	0555572	シャッターマンBT65・75F	1,830
	100	0555573	シャッターマンBT100F	2,030

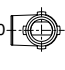
●近日発売

		耐火音ナイン (グリーン色)		音ナイン (ブルー色)	
フラット 掃除口		TXFCOS 100×75	10,600	SXFCOS 100×75	10,000

コンパクトでパワフル性能 CP

●CPシリーズ 立て管100A バリエーション


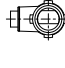

				価格(円)
1 方向	8		CP60K 100×80 CP60S 100×80	36,500
	6		CP60K 100×65 CP60S 100×65	
	5		CP60K 100×50 CP60S 100×50	

		価格(円)
1 方向	10	
	CP60K 100×100	
		38,400

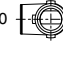
※1方向型は従来どおりです。エキセンブッシュEMBは付属しません。

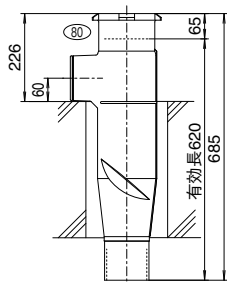
CH60S

●超高層用汚雑分流用通気継手 バリエーション

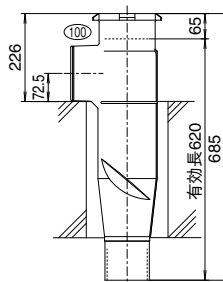
方向タイプ	CH60S・呼び			価格(円)
1方向 胴径φ150	8		CH60S 100×80	39,000
	6		CH60S(E) 100×65	
	5		CH60S(E) 100×50	

CP60TS

		価格(円)
1 方向	10	
	CP60TS 100×100	
		39,000



CH60S 100×80

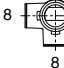
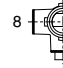
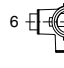
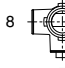
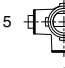
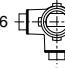
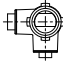
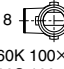
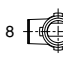

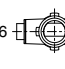
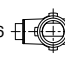
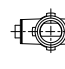

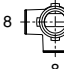
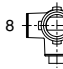
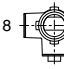
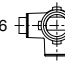
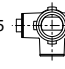
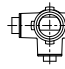
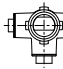


CP60TS 100×100

●エキセンブッシュEMB

部 品	8 □ 6 80×65 2,200	8 □ 5 80×50 2,200	6 □ 5 65×50 2,200
--------	--------------------------------	--------------------------------	--------------------------------

(E)の50A・65A横枝管口には、耐火二層管のソケット又はエルボが必要です。

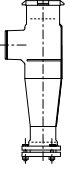
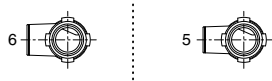
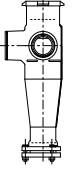
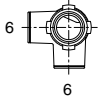
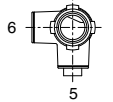
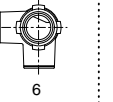
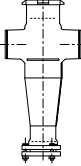

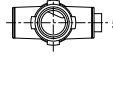
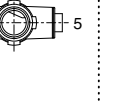
基本形	CP60K(E)		CP60S(E)		価格(円)			
2 方向 (L)		8 	6 	8 	5 	6 	6 	43,300
	CP60K 100×80-80(L) CP60S 100×80-80(L)	100×80-65(L)	100×65-80(L)	100×80-50(L)	100×50-80(L)	100×65-65(L)	100×65-50(L)	
2 方向 (I)		8 	8 	6 	6 	5 	5 	43,300
	CP60K 100×80-80(I) CP60S 100×80-80(I)	100×80-65(I)	100×80-50(I)	100×65-65(I)	100×65-50(I)	100×50-50(I)		
3 方向		8 	8 	6 	5 	6 	5 	48,600
	CP60K 100×80-80-80 CP60S 100×80-80-80	100×80-65-50	100×80-50-65	100×65-80-50	100×50-80-65	100×65-50-80	100×50-65-80	

注1) ご使用される便器の排水特性をご確認のうえ、ご使用ください。

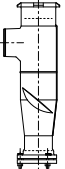
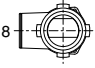
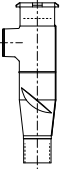
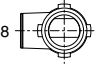
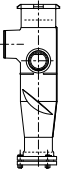
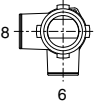

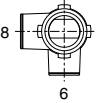
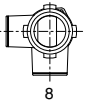
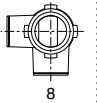
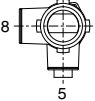
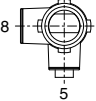
CP

●CKシリーズ 立て管80A バリエーション

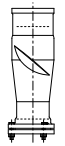

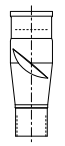



お願い：受注生産品の納期はお問い合わせください。

方向タイプ	CK60K	CK60S	価格(円)	
1方向 	 CK60K 80×65 CK60S 80×65 CK60K 80×50 CK60S 80×50		32,000	
方向タイプ	基本形	CK60K(E)	CK60S(E)	価格(円)
2方向(L) 	 CK60K 80×65-65(L) CK60S 80×65-65(L)	 80×65-50(L)	 80×50-65(L) 80×50-50(L)	36,600
2方向(I) 	 CK60K 80×65-65(I) CK60S 80×65-65(I)	 80×65-50(I)	 80×50-50(I)	36,600

●CP120 立て管100A バリエーション

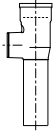
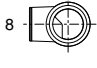
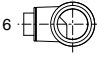
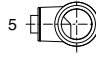
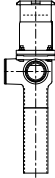
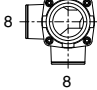
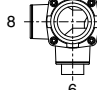
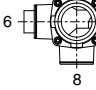
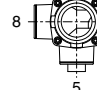
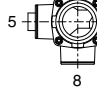
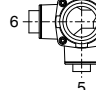
方向タイプ	CP120K・呼び	方向タイプ	CP120S・呼び	価格(円)
1方向 	 100×80		 100×80	45,200
2方向 	 100×80-65(L)		 100×80-65(L)	52,200
	 100×65-80(L)		 100×65-80(L)	
	 CP120K(E) 100×80-50(L)		 CP120S(E) 100×50-80(L)	

減速継手 SJ 立て管80A・100A

方向タイプ	SJ-K・呼び	方向タイプ	SJ-S・呼び	価格(円)
0方向 	 80		 80	21,100
	 100		 100	32,200

CP-SS HQ-SS



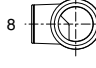
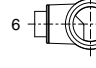
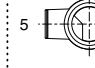
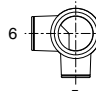
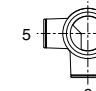
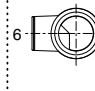
●最下階合流用通気継手 バリエーション

方向タイプ	呼び						価格(円)		
1方向		CP-SS	 CP-SS 100×80	 CP-SS(E) 100×65	 CP-SS(E) 100×50		36,000		
2方向		HQ60-SS	 HQ60-SS 100×80-80(L)	 HQ60-SS(E) 100×80-65(L)	 HQ60-SS(E) 100×65-80(L)	 HQ60-SS(E) 100×80-50(L)	 HQ60-SS(E) 100×50-80(L)	 HQ60-SS(E) 100×65-50(L)	58,000

分流式に好適

KST (スラブとの絶縁性)

●立て管100A

方向タイプ	KST-K・呼び	方向タイプ	KST-S・呼び	価格(円)		
1方向	 100×80	 100×50	 100×80	 KST-S(E) 100×65	 100×50	28,000
2方向	製作していません		 100×65-50(L)	 100×50-65(L)	 100×65-50(L)	34,800


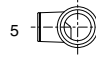
hp 2007年10月31日号をクリック

便器単独 KST100許容流量値の見直し 超節水便器6 Lに対応

hp 2004年6月15日号をクリック

KSTの流下状況 KST-K 100×80

●立て管80A

方向タイプ	KST-K・呼び	方向タイプ	KST-S・呼び	価格(円)
1方向		 80×50	 80×50	24,100

hp 2003年9月15日号をクリック

貫通部の埋め戻し方法！床スラブ貫通部からの振動伝達

hp 2003年6月15日号をクリック

雑排水系統の排水管更新に！／KST-S

hp 2007年4月15日号をクリック


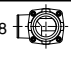




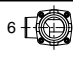





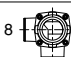
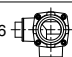
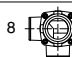
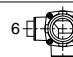


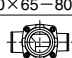


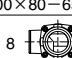
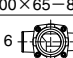

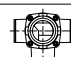

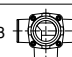
KST分流ガイドの効果

超高層用継手！厚スラブにも対応／更新対策に応える2体型継手

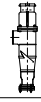
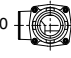
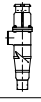

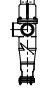












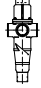
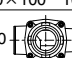

HQ

●HQ60 立て管100A

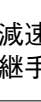

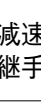

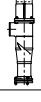


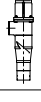






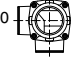




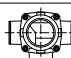

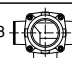


お願い：◀▶▶▶受注生産品の納期はお問い合わせください。

方向タイプ		HQ60K・呼び			方向タイプ	HQ60S・呼び			価格(円)
1方向 胴径φ150		 100×80	 100×65	 100×50		 100×80	 100×65	 100×50	43,900
2方向 胴径φ150		 100×65-65(L)				 100×65-65(L)			51,400
		 100×80-65(L)	 100×65-80(L)			 100×80-65(L)	 100×65-80(L)		
		 100×80-80(L)	 100×65-50(I) EMB仕様はありません			 100×80-80(L)	 100×65-50(I) EMB仕様はありません		51,400
3方向 胴径φ150		 100×80-80-80				 100×80-80-80			55,900

●HQ60B 立て管100A

方向タイプ		HQ60BK・呼び			方向タイプ	HQ60BS・呼び			価格(円)
1方向 胴径φ180		 100×100				 100×100			59,800
2方向 胴径φ180		 100×100-80(L)	 100×80-100(L)	 100×100-80(I)		 100×100-80(L)	 100×80-100(L)	 100×100-80(I)	66,600
		 100×100-100(L)				 100×100-100(L)			
3方向 胴径φ180		 100×100-80-80	 100×80-80-100			 100×100-80-80	 100×80-80-100		75,800

●HQ60 立て管125A

方向タイプ		HQ60K・呼び			方向タイプ	HQ60S・呼び			価格(円)
0方向 (SJ125) 減速 継手		 125×0				 125×0			82,300
1方向		 125×100	 125×80			 125×100	 125×80		88,300
2方向		 125×80-80(L)				 125×80-80(L)			94,400
		 125×100-100(L)	 125×100-100(I)			 125×100-100(L)	 125×100-100(I)		
3方向		 125×80-80-80				 125×80-80-80			100,400
		 125×100-80-80				 125×100-80-80			

エキセンブッシュEMB仕様につきましてはお問い合わせください。


超高層にも対応可能な高い排水性能
スラブ厚350mm対応

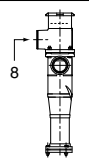
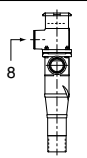
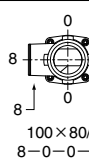
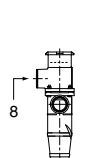
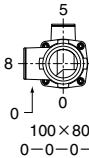
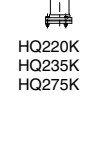
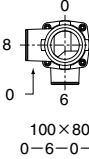
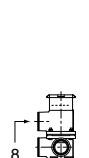
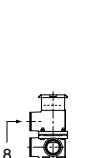
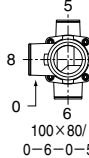
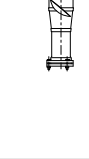
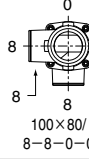
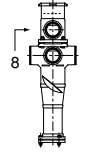
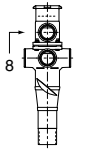
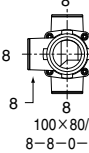
更新対策に応える2体型継手

HQ 

バリアフリー対応二段口タイプ


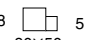
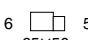
●HQ220.235.275 立て管100A スラブ厚350mm対応

お願い：  受注生産品の納期はお問い合わせください。



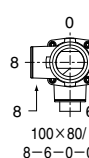
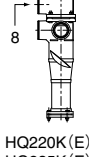
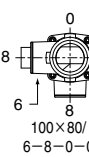

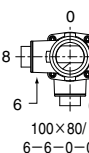
方向タイプ	HQ220K,235K,275K・呼び	方向タイプ	HQ220S,235S,275S・呼び	価格(円)	
2方向	 100×80/ 8-0-0-0		 100×80/ 8-0-0-0	54,600	
	 100×80/ 0-0-0-5		 100×80/ 0-0-0-5		
	 100×80/ 0-6-0-0		 100×80/ 0-6-0-0		
3方向	 100×80/ 0-6-0-5		 100×80/ 0-6-0-5		60,700
	 100×80/ 8-8-0-0		 100×80/ 8-8-0-0		
4方向	 100×80/ 8-8-0-8		 100×80/ 8-8-0-8		

●HQ220.235.275 立て管100A スラブ厚350mm対応

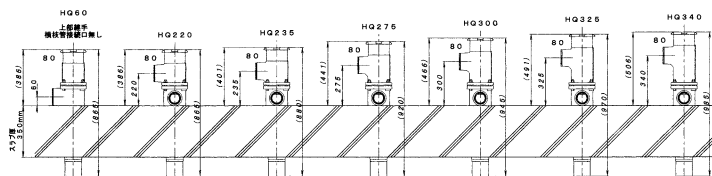
エキセンブッシュEMB

部品	 80×65 2,200	 80×50 2,200	 65×50 2,200
----	---	---	---

(E)の50A・65A横枝管口には、耐火二層管のソケット又はエルボが必要です。

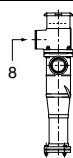
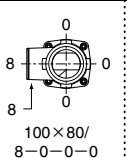
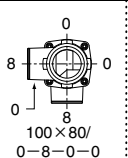
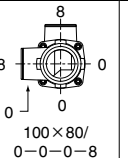
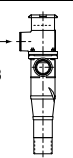
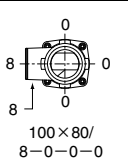
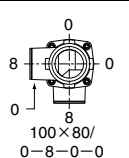
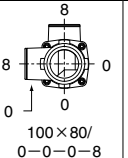
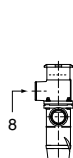
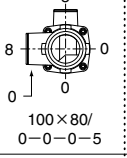
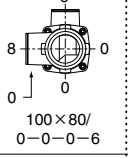
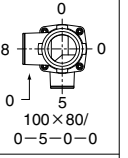
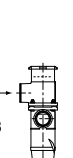
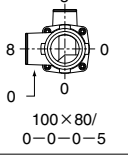
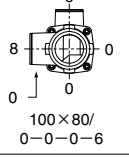
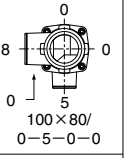
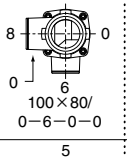
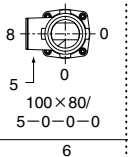
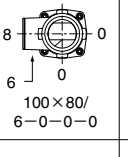
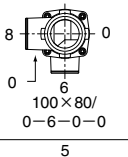
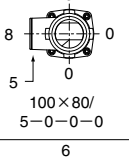
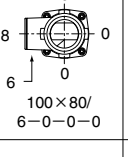
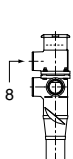
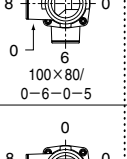
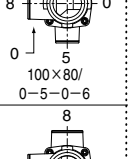
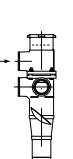
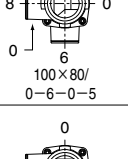
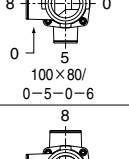

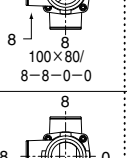
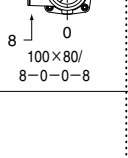
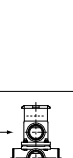
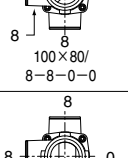
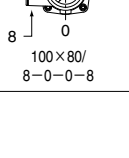
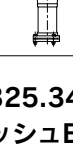
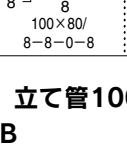
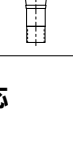
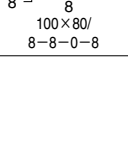
方向タイプ	HQ220K,235K,275K・呼び	方向タイプ	HQ220S,235S,275S・呼び	価格(円)
3方向	 100×80/ 8-6-0-0		 100×80/ 8-6-0-0	60,700
	 100×80/ 6-8-0-0		 100×80/ 6-8-0-0	
	 100×80/ 6-6-0-0		 100×80/ 6-6-0-0	

HQ





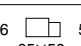
●HQ300.325.340 立て管100A スラブ厚350mm対応

お願い：受注生産品の納期はお問い合わせください。


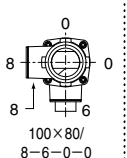

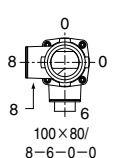
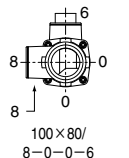
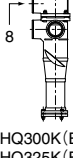
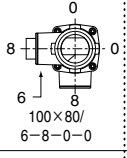
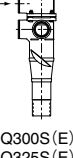
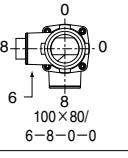
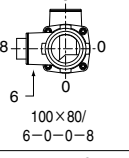
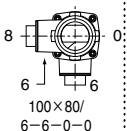
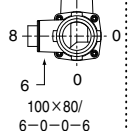
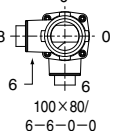
方向タイプ	HQ300K,325K,340K・呼び			方向タイプ	HQ300S,325S,340S・呼び			価格(円)	
2方向		 100×80/ 8-0-0-0	 100×80/ 0-8-0-0	 100×80/ 0-0-0-8		 100×80/ 8-0-0-0	 100×80/ 0-8-0-0	 100×80/ 0-0-0-8	61,300
		 100×80/ 0-0-0-5	 100×80/ 0-0-0-6	 100×80/ 0-5-0-0		 100×80/ 0-0-0-5	 100×80/ 0-0-0-6	 100×80/ 0-5-0-0	
	HQ300K HQ325K HQ340K	 100×80/ 0-6-0-0	 100×80/ 5-0-0-0	 100×80/ 6-0-0-0	HQ300S HQ325S HQ340S	 100×80/ 0-6-0-0	 100×80/ 5-0-0-0	 100×80/ 6-0-0-0	
3方向		 100×80/ 0-6-0-5	 100×80/ 0-5-0-6		 100×80/ 0-6-0-5	 100×80/ 0-5-0-6	67,400		
		 100×80/ 8-8-0-0	 100×80/ 8-0-0-8		 100×80/ 8-8-0-0	 100×80/ 8-0-0-8			
4方向		 100×80/ 8-8-0-8			 100×80/ 8-8-0-8		71,800		

●HQ300.325.340 立て管100A スラブ厚350mm対応

エキセンブッシュEMB

部品	 80×65 2,200	 80×50 2,200	 65×50 2,200
----	---	---	---


(E)の50A・65A横枝管口には、耐火二層管のソケット又はエルボが必要です。

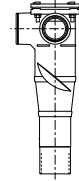
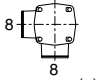
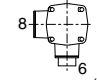
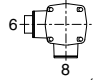
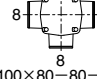
方向タイプ	HQ300K,325K,340K・呼び		方向タイプ	HQ300S,325S,340S・呼び		価格(円)
3方向		 100×80/ 8-6-0-0		 100×80/ 8-6-0-0	 100×80/ 8-0-0-6	67,400
		 100×80/ 6-8-0-0		 100×80/ 6-8-0-0	 100×80/ 6-0-0-8	
	HQ300K(E) HQ325K(E) HQ340K(E)	 100×80/ 6-6-0-0	 100×80/ 6-0-0-6	HQ300S(E) HQ325S(E) HQ340S(E)	 100×80/ 6-6-0-0	

最上階通気オフセット用通気継手

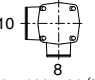
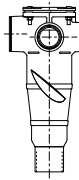
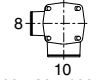
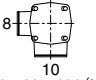
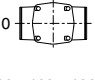
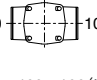

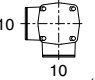
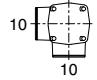

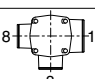
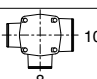
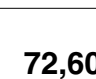
NHQ

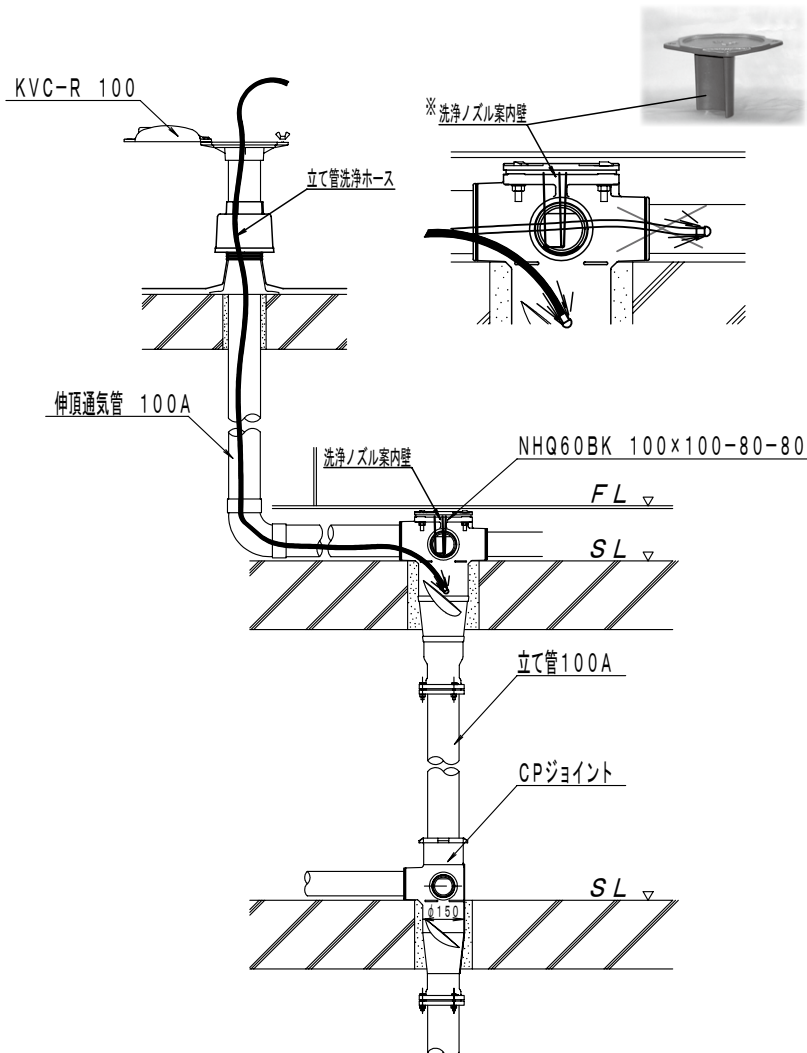
●立て管80A用

お願い：  受注生産品の納期はお問い合わせください。

方向タイプ		方向タイプ	NHQ-S/CS・呼び	価格(円)
2方向	立て管80A用のNHQ-Kは 製作しておりません		 100×80-80(L)	47,500
3方向			 100×80-65(L)	
			 100×65-80(L)	
			 100×80-80-80	50,200

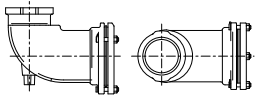
●立て管100A用

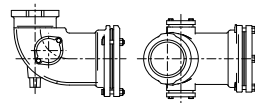
方向タイプ	NHQ-BK・呼び	方向タイプ	NHQ-BS・呼び	価格(円)
2方向	 100×100-80(L)		 100×80-100(L)	63,400
	 100×80-100(L)		 100×100-100(L)	
	 100×100-100(I)		 100×100-100(I)	
	 100×100-100(L)		 100×100-100(L)	
3方向	 100×100-80-80		 100×80-80-100	72,600
	 100×80-80-100		 100×100-80-80	



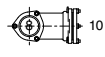
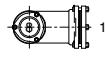
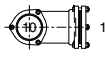
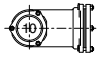
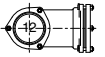

コア脚部継手 LJ

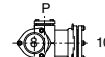
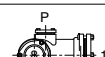
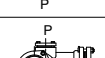
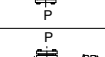
■最下階合流用脚部継手

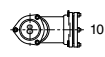
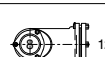


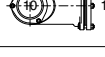
品番	呼び	価格(円)
LJS-K	 100×150	40,800

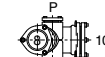
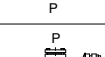
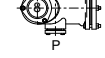
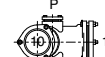
品番	呼び	価格(円)
LJS-EK (掃除口付)	 100×150	57,600

■コア脚部継手

LJ-K	 10	80×100	24,200
	 12	80×125	27,000
	 12	100×125	31,200
	 15	100×150	39,100
	 15	125×150	52,200
	 20	125×200	170,400

LJ-EK (掃除口付)	 10	80×100	33,100
	 12	80×125	35,800
	 12	100×125	40,100
	 15	100×150	48,000

LJL-K (首長型)	 10	80×100	43,600
	 12	80×125	46,200
	 12	100×125	50,500
	 15	100×150	58,400
	 15	125×150	71,500

LJL-EK (首長型) (掃除口付)	 10	80×100	52,200
	 12	80×125	53,500
	 12	100×125	59,300
	 15	100×150	67,200

脚部継手のボルト・ナットをステンレス仕様にする事も可能ですので、弊社営業部へお問い合わせ下さい。


オプションパーツ

品名	品番	価格(円)
吊り下げ 施工用治具 (防振タイプ)	LS ステンレス製	8,000




吊りボルトナット (M12・W1/2) は付属しません。

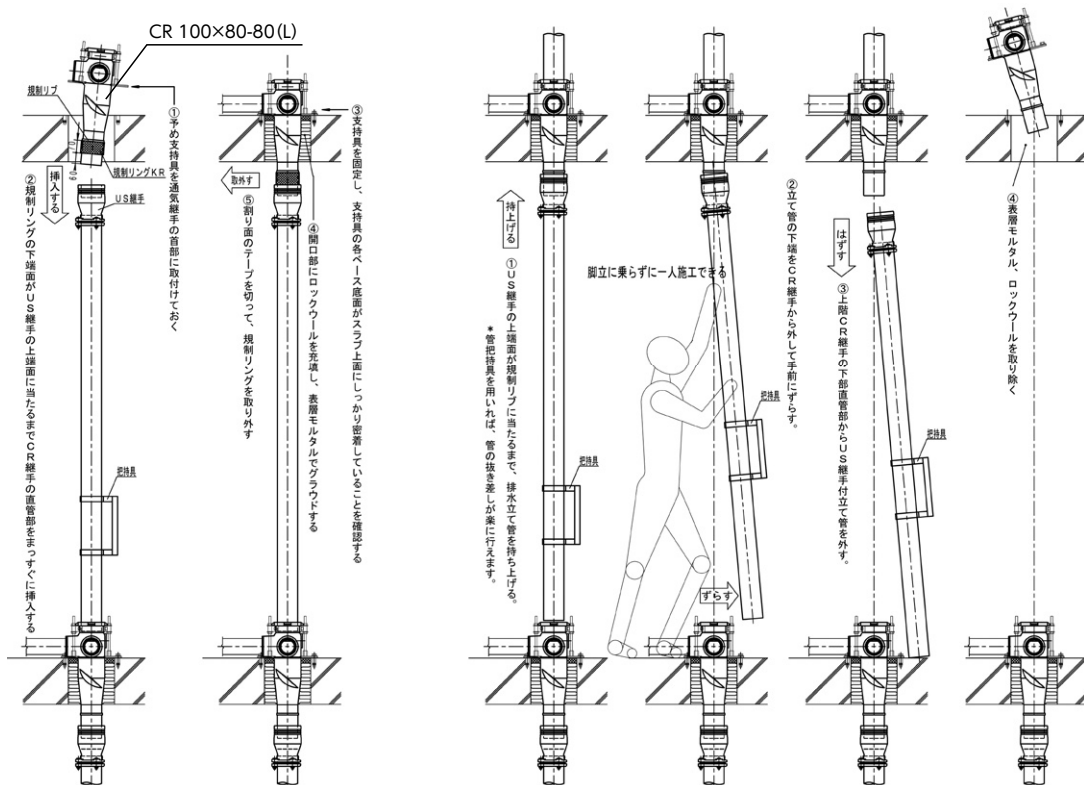
更新容易な排水立て管システム 〈KR・US工法〉

品名	品番	呼び	価格(円)	形状
一体型 規制リブ付排水用特殊継手 愛称：更新君	CR	80×50	34,600	 写真 CR 100×50  KRリング
		100×50	39,000	
	100×80-80(L)	48,600		
	100×80-80-80	52,900		

上記以外はエキセンブッシュエムビ仕様になります。

〈やりとりソケット〉

品名	品番	呼び	価格(円)	形状
やりとりソケット	US	80	12,000	 写真 US-100
		100	17,000	
		125	27,000	
規制リング	KRリング	80	1,500	
		100	1,500	
		125	1,700	



オプションパーツ

お願い：☞☛受注生産品の納期はお問い合わせください。

☆付きは、ISO 9001 の登録対象外製品です。

品名	品番	呼び	価格(円)		備考	形状
横枝閉止プラグ 愛称：KOプラグ	KOP	50	4,800			
		65	5,400			
80		6,000				
	締め付け棒	共通	600			
22° 30' エルボ (可とう継手)	☆KL 22.5	80	10,800			
		100	14,500			
フリープランエルボ	FL-R	80	7,900			
	FL-L	80	7,900			
注)1 下部延長ソケット ☞☛	KX-15	80	7,000		CP・HQ	
		100	9,400			
	SX-20	80	7,000		CP・HQ	
		100	9,400			

注)1 KX・SXの単品出荷はいたしません。CP・HQに工場組立して出荷します。

品名	品番	呼び	価格(円)		備考	形状
卵殻掃除口短管	☆COE (VP) (新築用)	100×650	52,800		VU仕様も承ります VU仕様も承ります	
		125×650	56,100			
		150×650	58,300			
		200×720	71,500			
卵殻掃除口ふた	☆CEF (既設用)	150A×280	18,700			
CD管付 MD掃除口用 クリーンケット	☆KSGM	65	7,000			
		80	8,000			
		100	10,000			
		125	12,000			

☆CORE通気継手用支持金具

☆付きは、ISO 9001 の登録対象外製品です。

品名	品番	呼び	価格(円)	形状
スラブ上 固定タイプ	☆DJセッター (ゴム付・バンドのみ)	80	2,400	
		100	2,400	

全ねじボルト、ナット、アンカーは別途お求めください。

日栄インテック(株)製です。

☆満空試験治具

エアコンプレッサと
接続が可能に！

お願い：☞受注生産品の納期はお問い合わせください。

LTCSセット 排水用特殊継手用	価格(円)	
	エアホース5mセット	エアホース10mセット
LTCS80	162,000	166,200
LTCS100	162,000	166,200
LTCS125	198,000	202,200

LTCMセット 排水用特殊継手用	価格(円)	
	エアホース5mセット	エアホース10mセット
LTCM80	162,000	166,200
LTCM100	162,000	166,200
LTCM125	180,000	184,200

M. LTCSセット モエナイン被覆用	価格(円)	
	エアホース5mセット	エアホース10mセット
M. LTCS80	162,000	166,200
M. LTCS100	162,000	166,200

商品イメージ



満空試験治具 標準セット (写真LTCS 100)

 LTCS本体 ※取付金具別売	 LTCS取付金具	 LTCM本体
 テストプラグ	 エアホース	 安全ロープ
 Eプラグ/Uプラグ	 ポンプ#7001	 収納ボックスL

単品製品		価格(円)	
満空試験 治具	LTCS本体 ※取付金具は別売	80	78,000
		100	78,000
		125	103,200
	LTCS 取付金具	80	6,000
		100	6,000
		125	6,000
	モエナイン被覆用 取付金具	80	6,000
		100	6,000
	LTCM本体 ☞	80	81,000
		100	81,000
125		92,400	
圧力計0.06MPa単品			21,600
テストプラグ	30-50A用	TP-122	16,800
	65-80A用	TP-3	17,400
	80-100A用	TP-34	18,000
	100-125A用	TP-45	25,200
	125-150A用	TP-56	61,200
エアホース	3m	AH3	9,800
	5m	AH5	11,200
	10m	AH10	14,800
	20m	AH20	22,400
安全ロープ	5m	VNR5	2,000
	10m	VNR10	2,700
	20m	VNR20	5,400
Eプラグ 塩ビパイプ用	20A		1,800
	25A		1,800
	40A		2,160
	50A		2,520
	65A		3,000
	80A		4,000
Uプラグ DV継手用	40A		2,600
	50A		3,100
	65A		3,600
	80A		4,800
エアポンプ	#7001 (アダプタ付)		14,500
収納ボックスL			14,000

※送料・消費税は別途申し受けます。

☆防水継手用満空(気圧)試験治具

特許第347618号

エアコンプレッサと
接続が可能に!

お願い：◀▶▶▶受注生産品の納期はお問い合わせください。

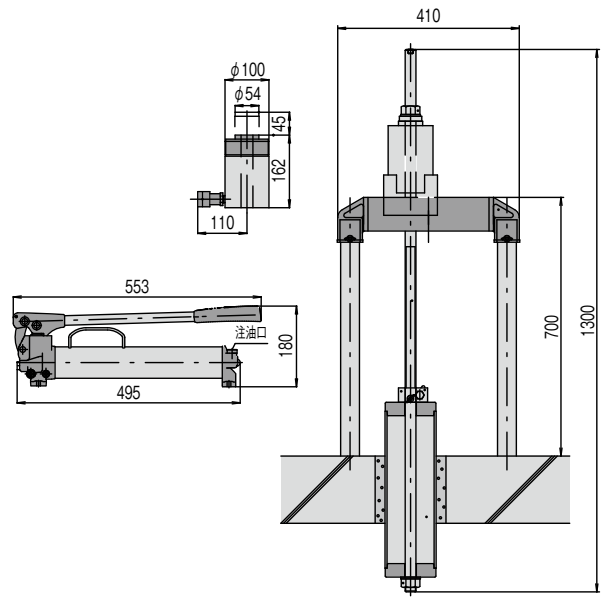
☆付きは、ISO 9001 の登録対象外製品です。

品名	品番	呼び	価格(円)		形状	
防水継手用 満空試験治具 (MD規格) (COS対応)	☆LTCB1	100	132,000	◀▶▶▶		
	☆LTCB2 (ふたセット)	100	50,800	◀▶▶▶		
	☆LTCB3 (ふた)	100	5,200	◀▶▶▶		
防水継手用 満空試験治具 (同一口径掃除口) (COS-M対応)	☆LTCOSM	80	134,600	◀▶▶▶		
		100	136,100	◀▶▶▶		
		125	181,200	◀▶▶▶		
同一口径 掃除ロケット	☆COS-M	80	16,720			
		100	23,200			
		125	34,100			

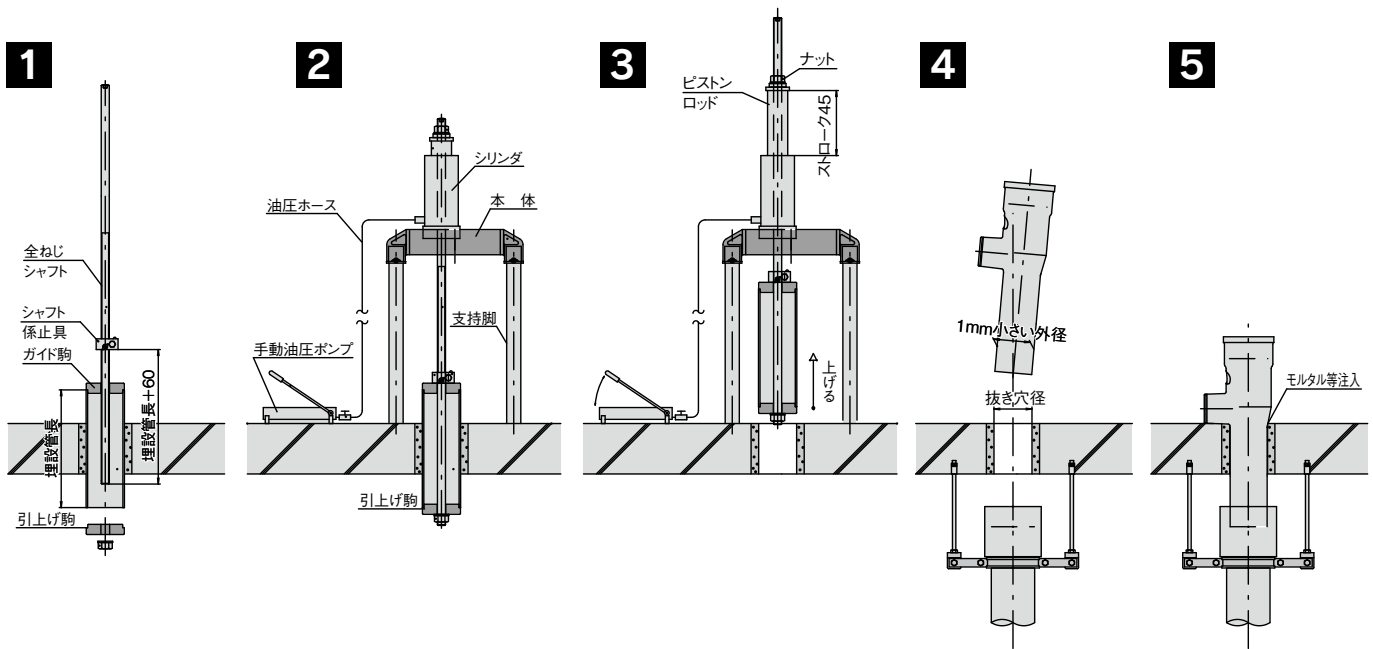
JUST工法®

●配管更新用ジャッキ

品番	呼び	価格(円)
PJ-350	本体一式	140,800
	追加 油圧ユニット	370,000
専用引上げ駒 (1セット2個)	40A	8,800
	50A	8,800
	65A	8,800
	75A	11,000
	100A	11,000



“ジャッキアップスリム短管工法”のご提案 立て管更新施工手順



1 既設立て管の切断

立て管をスラブ上・下面側で水平に切断し、ガイド駒を上端に取付ける。
(注①③)
管長+60mmの位置にシャフト係止具を取付けた全ねじシャフトを挿通する。

2 ジャッキの取付け

本体、支持脚、引上げ駒、油圧ポンプを取付け、油圧ホースを繋いで設置完了です。
※予め空気抜きをしてください (注②)

3 既設立て管の引抜き

油圧ポンプのハンドルを操作し、既設立て管を最後まで引抜きます。油圧シリンダの有効ストロークは45mmです。ピストンロッドの上げ下げを繰返して管を引抜きます。

4 スリムシリーズの挿入

抜き穴径より1mm小さい直管外径の更新用継手(スリムシリーズ)を挿入し、下部立て管と接続します。

5 挿入接続・完了

挿入接続が完了したら、隙間部分にモルタル等を注入してください。

⚠ 施工上のご注意


- 既設立て管切断時には、出来る限りスラブ上面側、下面側に近い位置で立て管を切断してください。
- 手動油圧式PJ-350の使用上の注意事項はホームページ(技術レポート2013.4.15号)をご覧ください。
- 立て管がスラブ内で、床バンド等によって固定されている場合や、引き抜きの妨げとなる形状あるいは抵抗物がある場合には、このJUST工法で引き抜くことができません。

スリムシリーズ

●分流式排水システム

品番	呼び	価格(円)	形状
-1ST	65×50	39,800	 <p>写真 -1ST</p> <p>写真 -1KST</p>
-1KST	100×80	49,800	
-1KST(E)	100×65	49,800	
	100×50	49,800	

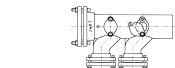
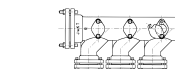
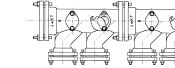
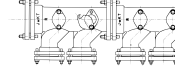
●汚雑合流式排水システム

品番	呼び	価格(円)	形状
-1HQ60	100×80-80(L)	73,000	 <p>写真 -1HQ</p>
-1HQ60(E)	100×80-65(L)	73,000	
	100×80-50(L)	73,000	
	100×65-50(L)	73,000	
	-1HQ220 -1HQ235 -1HQ275	100×80/8-8-0-0	
	100×80/8-0-0-8	75,000	
-1HQ300 -1HQ325 -1HQ340	100×80/8-8-0-0	80,000	
	100×80/8-0-0-8	80,000	

☆KSI住宅用 排水ヘッダ

お願い：☞☛受注生産品の納期はお問い合わせください。

☆付きは、ISO 9001 の登録対象外製品です。

品番	形状	呼び	価格(円)
☆ 2DH	 図は2DH-50×80(R)-M	2DH-50×80(L)-M 2DH-50×80(R)-M	28,800
☆ 3DH	 図は3DH-50×80(R)-M	3DH-50×80(L)-M 3DH-50×80(R)-M	38,600
		3DH-50×80(L)-M-1P ※1 3DH-50×80(R)-M-1P ※1	40,200
☆ 4DH	 図は4DH-50×80(R)-M	4DH-50×80(L)-M 4DH-50×80(R)-M	56,300
		4DH-50×80(L)-M-1P ※1 4DH-50×80(R)-M-1P ※1	57,800
☆ 5DH	 図は5DH-50×80(R)-M	5DH-50×80(L)-M 5DH-50×80(R)-M	66,100
		5DH-50×80(L)-M-1P ※1 5DH-50×80(R)-M-1P ※1	67,700

※1 Pは横枝管用プラグを表わします。
1Pには1ヶプラグが付いています。

☆ヒートメルサイレンス

hp 2007年2月15日号

HQ125対応防火措置工法 ヒートメルサイレンスCORE

品名	呼び	価格(円)	形状
ヒートメルサイレンスCP 標準キット スラブ厚250mm	80	11,800	 写真 CP100
	100	11,800	
ヒートメルサイレンスHQ 標準キット スラブ厚250mm NHQ100用は呼び125用になります。	100	11,800	 写真 HQ100
	125	15,400	
ヒートメルサイレンス LJL 標準キット スラブ厚250mm	80	11,800	 写真 LJL100
	100		

(株)古河テクノマテリアル製 ヒートメルサイレンス 国土交通大臣認定：PS060FL-0333
(財)日本消防設備安全センター認定：評18-078号

●継手テーパ部に合わせて扇形ピースを製作していますので巻き付け施工が簡単です。

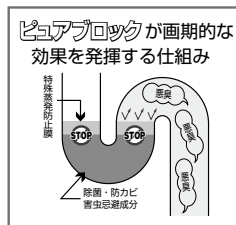
- ・工場装着も別途うけたまわりますので、弊社営業部へお問い合わせ下さい。
- ・スラブ厚250mm以上の場合は、お問い合わせ下さい。

排水管専用特殊蒸発防止剤

ピュアブロック

価格 **8,800円**

排水トラップの蒸発を
半年間防ぐ!!
排水口への水足しの
手間・人件費がゼロに!



☆CORE関連商品

☆付きは、ISO 9001 の登録対象外製品です。

品名	品番	呼び	価格(円)		備考	形状
通気管接続用 防水継手	☆VRK-C	65	22,500		J-501A	 写真はVRK-C
		80	25,200			
		100	29,600			
		125	45,800			
		150	61,200			
	☆VRK-CL	65	27,500		J-501B	
		80	31,300			
		100	37,500			
		125	55,200			
		150	72,000			
	☆VRK-2CL	65	32,000		J-501C	
		80	38,000			
		100	46,000			
		125	63,500			
		150	82,300			
☆VRK-THF-VR (アルミ製ベントキャップKVR付)	☆VRK-THF-VR (アルミ製ベントキャップKVR付)	65	45,600			 写真はVRK-THF-VR
		80	51,000			
		100	63,000			
		125	95,400			
		150	123,000			
	☆VRK-TLHF-VR (アルミ製ベントキャップKVR付)	65	46,100			
		80	52,000			
		100	64,000			
		125	96,900			
		150	132,200			
通気金具	☆KVR	40	4,900		JCW-205	
		50	6,700			
		65	8,100			
		80	10,000			
		100	15,500			
		125	27,900			
		150	34,200			
掃兼ベント キャップ	☆KVC-R 〔防鳥リブ付〕	80	24,900			
		100	27,400			
		125	38,700			

消費税についてのお願い

早わかり2017記載の価格には、消費税は含まれておりません。
消費税は別にお支払い願います。

納品期日について

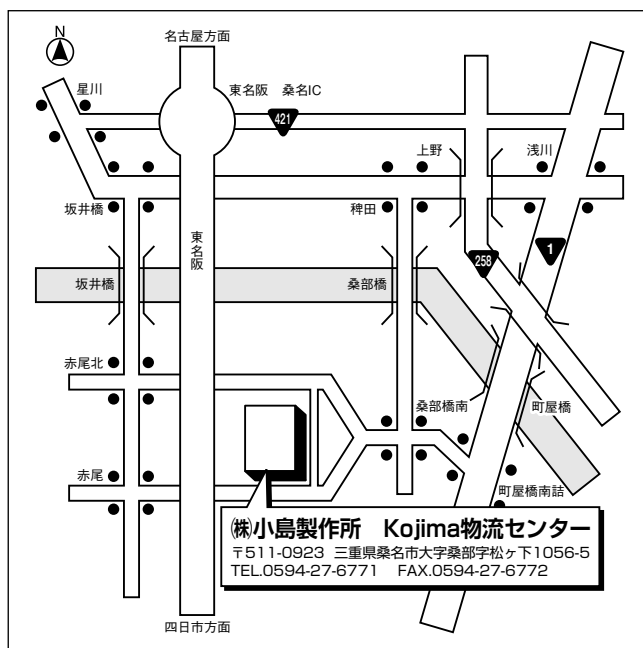
○弊社倉庫出荷日を以って、納品期日とさせていただきますのでご了承願います。

輸送中の損害について

○輸送機関の事故、天災、およびその他に起因する損害については、弊社は一切の責任を負いません。

ご返品について

- 万一、製品や部分品に不良などがございましたら、無料で修理または良品と交換させていただきます。但し、目的以外の使用、取り扱い上の不注意、乱暴な使用などによる破損などの場合には、その責に及びません。
- 弊社の責任に帰すべき事由以外のご返品は、未開封のものに限り、納入価格の5割引相当額にて、引き取らせていただきます。
- ▼特殊仕様品、◀■受注生産品のご返品については、お受けできませんので、ご容赦願います。
- S型モエナイン排水システムの各部材のご返品は、お受けできませんので、ご容赦願います。



不許転載

弊社は、特許権、実用新案権、意匠権および商標権を多く保有しており、この価格表記載の製品に実施しております。なお、その他に出願中のものも多々あります。

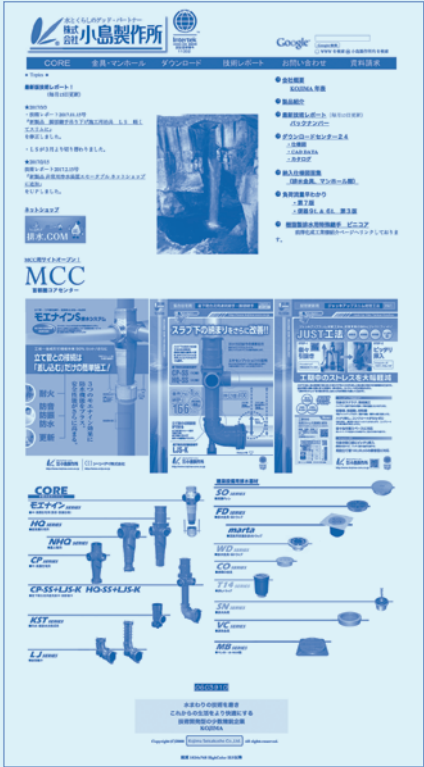
hp 2007年4月30日号
特許庁 知財で元気な企業2007

この価格表の内容は、平成29年6月20日現在のものです。
不断の研究改良により、本価格表の記載事項を予告なく変更させていただく場合がありますので、ご了承願います。

CORE早わかり 2017
平成29年6月20日発行

株式会社 小島製作所
〒454-0027 名古屋市中川区広川町5丁目1番地
TEL (052) 361-6551 FAX (052) 361-6556

排水のことは？
www.kojima-core.co.jp



<http://www.kojima-core.co.jp>



本社 〒454-0027 名古屋市中央区広川町5丁目1番地
 TEL (052) 361-6551(代)
 FAX (052) 361-6556
 IP電話 (050) 3535-8295(営業)



〒103-0001 東京都中央区日本橋小伝馬町7-17 朝日ビル4階
 TEL.050-3732-9412(IP電話)
 FAX.03-5652-6355 E-mail mcc@kojima-core.co.jp

NOW KOJIMA



最新の技術情報は
<http://www.kojima-core.co.jp/report.html>をご覧ください。
 動画や仕様図もご覧いただけます。

最新版の他に、過去に掲載した内容をバックナンバーでご覧いただけます。

最新版 <http://www.kojima-core.co.jp/report.html>
 バックナンバー <http://www.kojima-core.co.jp/backnumber.html>
 e-mail kojima@kojima-core.co.jp

hp技術レポートバックナンバー

※異物通過試験
 ※満空試験はKOJIMAのhpをご覧ください