

2017-9

より早い流れを

単管式排水システム総合カタログ

CORE

快適な排水環境を支える
優れた耐久性・施工性・排水能力



安全にご使用いただくために

ご使用前に巻末 **本製品を安全にご使用いただくために** を
必ずお読みください。









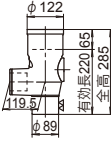
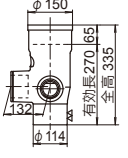
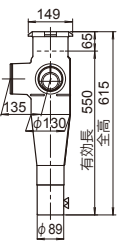
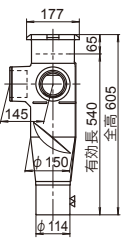
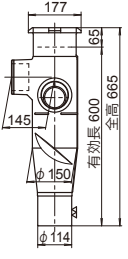
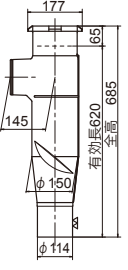
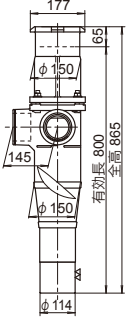
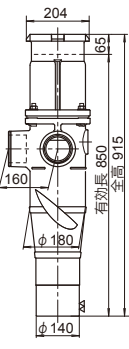


水とくらしのグッド・パートナー

株式会社 **小島製作所**

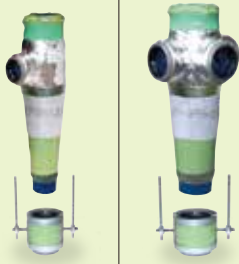

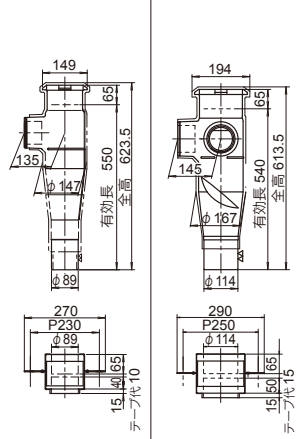
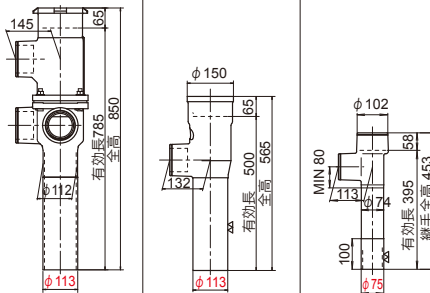
<http://www.kojima-core.co.jp>

CORE シリーズ一覧 2017

用途		低・中層住宅用 (汚・雑分流式)		中・高層住宅用			超高層住宅用		
シリーズ分類		KSTシリーズ		CPシリーズ			CHシリーズ (汚・雑分流用)	HQシリーズ (汚・雑合流用)	
品番		KST		CK60	CP60	CP120	CH	HQ	
呼び		80	100	80	100	100	100	100 125	
形状 写真はS型です。 K型は本文を ご覧下さい。		雑排水専用		雑排水専用					
									
下部接続口の種類		K型・S型の2種類		K型・S型の2種類			S型のみ	K型・S型の2種類	
上部接続口		ワンタッチ式VG80	ワンタッチ式VG100	ワンタッチ式VG80	ワンタッチ式VG100		ワンタッチ式VG100	ワンタッチ式VG100 ワンタッチ式VG125	
下部接続口 K型		フランジ式KR80	フランジ式KR100	フランジ式KM80	フランジ式KM100		K型はありません	フランジ式KM100 フランジ式KM125	
S型		差し口直管80	差し口直管100	差し口直管80	差し口直管100		差し口直管100	差し口直管100 差し口直管125	
立て管口径		呼び80	呼び100	呼び80	呼び100		呼び100	呼び100 呼び125	
許容流量値 [ℓ/s]	11階	2.5	3.5注4)	3.5	6.8		7.5	10.3 16.0	
	15階	-	3.5注4)	3.0	6.5		7.2	9.7 15.0	
	30階	-	-	-	5.8		6.7	8.7 13.5	
	50階	-	-	-	5.4		6.3	8.1 12.5	
許容接続戸 [戸]	WC単独	雑排水専用	16注4)	雑排水専用	50		50	★65 ★65	
	UB+WM+L	5	11	11	30		40	60 ★65	
	台所単独	11	20	15	50		50	★65 ★65	
	WC+UB+WM+L	雑排水専用	雑排水専用	雑排水専用	19		-	37 ★65	
	5器具合流	雑排水専用	雑排水専用	雑排水専用	15		-	27 53	
製品図 (大きさの比較) 図はS型です。 K型は本文を ご覧下さい。									
対応 脚部継手	最下階合流用		LJS-K 100×150 LJS-EK 100×150		LJS-K 100×150 LJS-EK 100×150		LJS-K 100×150 LJS-EK 100×150		
	すべて レギュラー K型です。 S型はあ りません。	LJ-K 80×100×80×125 LJ-EK 80×100×80×125	LJ-K 100×125-100×150 LJ-EK 100×125-100×150	LJ-K 80×100×80×125 LJ-EK 80×100×80×125	LJ-K 100×125-100×150 LJ-EK 100×125-100×150	LJ-K 100×125-100×150 LJ-EK 100×125-100×150	LJ-K 100×125-100×150 LJ-EK 100×125-100×150	LJ-K 125×150-125×200 LJ-EK 100×125-100×150	
首長型	LJL-K 80×100×80×125 LJL-EK 80×100×80×125	LJL-K 100×125-100×150 LJL-EK 100×125-100×150	LJL-K 80×100×80×125 LJL-EK 80×100×80×125	LJL-K 100×125-100×150 LJL-EK 100×125-100×150	LJL-K 100×125-100×150 LJL-EK 100×125-100×150	LJL-K 100×125-100×150 LJL-EK 100×125-100×150	LJL-K 100×125-100×150 LJL-EK 100×125-100×150	LJL-K 125×150 LJL-EK 100×125-100×150	
	上部接続口 (LJSを除く)	フランジ式KM80	フランジ式KM100	フランジ式KM80	フランジ式KM100		フランジ式KM100	フランジ式KM100 フランジ式KM125	
横主管接続口 K型		フランジ式KM100-125	フランジ式KM125-150	フランジ式KM100-125	フランジ式KM125-150		フランジ式KM125-150	フランジ式KM150-200	

注1) LJSは最下階合流用脚部継手です。1次排水横主管150Aの許容流量値を6.5ℓ/sとして、管径を算定してください。

注2) LJSの上部受け口はOリング仕様です。必ずLSをご使用下さい。

中・高層住宅用 (防音・防振仕様)		中・高層住宅用(更新仕様)		
モエナインシリーズ		スリムシリーズ		
M.CK/MH.CK	M.CP/MH.CP	-1HQ60	-1KST	-1ST
80	100	100	100	65
<p>雑排水専用</p>  <p>モエナインS モエナインS</p>				
S型のみ		S型のみ		S型のみ
ワンタッチ式VG80		ワンタッチ式VG100		ワンタッチ式K065
K型はありません		K型はありません		
差し口直管80		差し口直管100		差し口直管65【外径φ75】
呼び80		呼び100		呼び65
3.5	6.8	5.8	3.5 注4)	リフォーム用 -1ST
3.0	6.5	5.7	3.5 注4)	
—	5.8	5.0	—	
—	5.4	—	—	
雑排水専用	50	30	16 注4)	
11	30	30	11	
15	50	30	20	
雑排水専用		19	15	
雑排水専用		15	10	
				
LJS-K 100×150 LJS-EK 100×150		LJS-K 100×150 LJS-EK 100×150		
LJ-K 80×100-80×125 LJ-EK 80×100-80×125		LJ-K 100×125-100×150 LJ-EK 100×125-100×150		
LJL-K 80×100-80×125 LJL-EK 80×100-80×125		LJL-K 100×125-100×150 LJL-EK 100×125-100×150		
フランジ式KM80		フランジ式KM100		
フランジ式KM100-125		フランジ式KM125-150		

注 3) 品番付した -E は掃除口付仕様です。
注 4) WC 単独の場合はお問い合わせください。

★ 50 階以上でも対応可能です。
お問い合わせください。

CPシリーズ

CPシリーズ特長 2
立て管100Aバリエーション 3
立て管100A形状および寸法 4
立て管80Aバリエーション・・・CKシリーズ 5
立て管80A形状および寸法 5

HQシリーズ

HQシリーズ特長 6
立て管100Aバリエーション 7
立て管100A形状および寸法 9
立て管125Aバリエーション 11
立て管125A形状および寸法 11

NHQシリーズ

NHQシリーズ特長 12
立て管80A・100Aバリエーション 13
立て管80A・100A形状および寸法 13

KSTシリーズ

KSTシリーズ特長 14
立て管80A・100Aバリエーション 15
立て管80A・100A形状および寸法 15

モエナインSシリーズ **New**

Sシリーズ特長 16
部品構成 16
バリエーション 17
形状および寸法 17

LJシリーズ

LJシリーズ特長 18
LJシリーズ脚部継手の納まり図 18
LJシリーズ最下階合流システム 19
LJ・LJSバリエーション 20
LJ・LJS形状・寸法 20
LJLバリエーション 21
LJL形状・寸法 21
LJシリーズオプションパーツ 21

部品構成
CORE関連商品

CP、HQ、KST、LJ部品構成 22
ヒートメルサイレンス 23
満空(気圧)試験治具 23
延長ソケット、エルボ 24
排水ヘッダ 24
支持金具、エルボ 25
防水継手 25
エキセンブッシュ 26

提案商品

KR・US工法 27
COE、COS-M 28
JUST工法、スリムシリーズ、-1KST、-1HQ、-1ST 29

本製品を安全にご使用いただくために

CP

HQ

NHQ

KST

S

LJ

部品
構成

CORE
関連

提案
商品

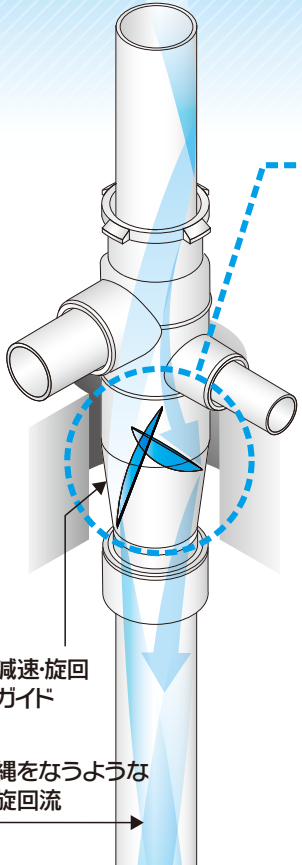
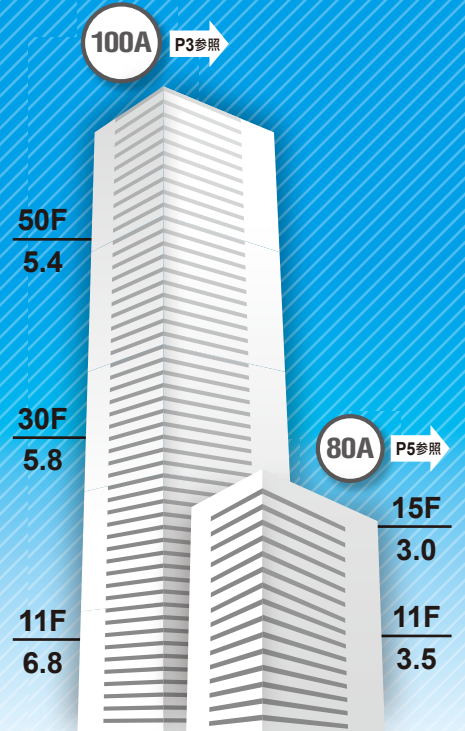
中・高層住宅用通気継手

CP シリーズ コンパクトでパワフル性能。

下部接続形状



立て管径、許容流量 [ℓ/s]



コゴがミソ

排水の流れを快適にコントロール

コアジョイントCPは相互に交差する平滑な形状の対向2枚羽根の連携作用により、縄をなうような旋回流を形成します。

立て管伸縮吸収7mm

接続部には立て管の熱伸縮を吸収するワンタッチパッキン(VG)を採用。伸縮吸収代は約7mmです。



減速・旋回ガイド

減速ガイドと旋回ガイドにより、排水は減速・旋回しながら落下し、管内の圧力変動が抑制されます。両ガイドとも横枝管接続口の下方に設置していますので、立て管排水は、排水横枝管に流入しません。

逆流防止壁

雑排水受け口の胴部内面には、大便器排水の逆流を防止する逆流防止壁が設けてあります。

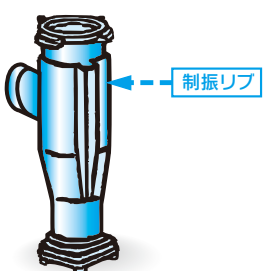


コンパクト胴径150mm

立て管径100mm用で胴径150mmのコンパクト設計です。納まりスペースが小さく、便器接続管との接合が容易です。

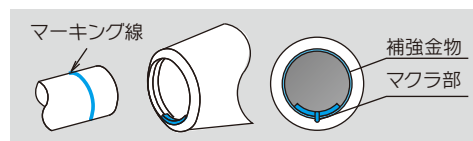
制振リブで静粛性が向上

排水騒音の低減をはかるため制振リブが設けてあります。



横枝管接合ワンタッチ 滑剤無用

横枝管に独自開発のKOパッキンを採用。横枝管は滑剤を塗らずに軽く接合できます。



施工性をアップさせる補強金物

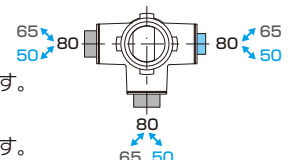
管挿入時のパッキンの変形を防止するステンレス鋼板製の補強金物が一体に成形されています。



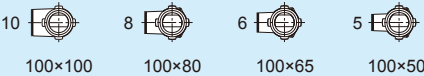
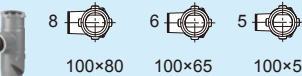

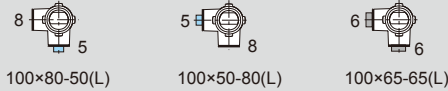
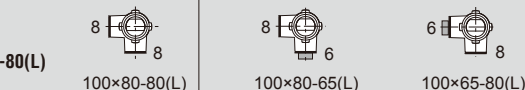
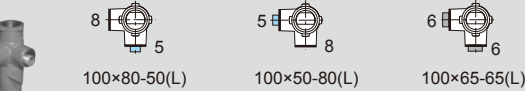



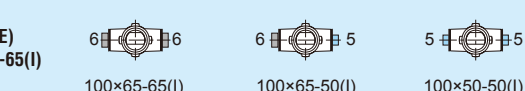



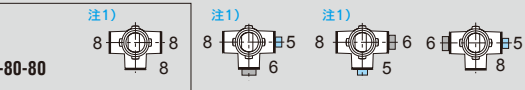


耐久性をアップさせるマクラ部

施工後のパッキンの変形を防止するためKOパッキンには厚肉のマクラ部が設けてあります。

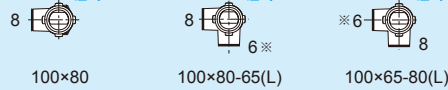
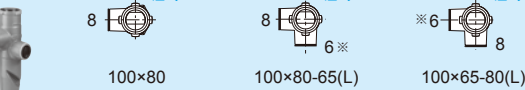
EMB 排水口径が変更自在で、可変性・更新性に優れる。

新築時にエキセンブッシュEMBを装着しておくことでフリープランに対応できます。リフォーム時には80A受口を65Aあるいは50Aに変更できます。ライフスタイルや家族構成の変更に伴う大幅な水廻りのリフォームに対応できます。



100A	品番表示例  K フランジ型	品番表示例  S ストレート型
CP60 1方向	CP60K 100×80  ※エキセンブッシュEMB仕様はありません。	CP60S 100×80  ※エキセンブッシュEMB仕様はありません。
2方向 (L) (E):EMB仕様	CP60K 100×80-80(L)  CP60K(E) 100×80-65(L) 	CP60S 100×80-80(L)  CP60S(E) 100×80-65(L) 
2方向 (I) (E):EMB仕様	CP60K 100×80-80(I)  CP60K(E) 100×80-65(I) 	CP60S 100×80-80(I)  CP60S(E) 100×80-65(I) 
3方向 (E):EMB仕様	CP60K 100×80-80-80  CP60K(E) 100×65-80-50  	CP60S 100×80-80-80  CP60S(E) 100×65-80-50  

⚠ CP145は生産中止しました。

CP120 1方向 2方向	CP120K 100×80-65(L)  ※65の受口にEMB65×50を装着した100×80-50(L)もありません。 ※エキセンブッシュEMB 80×50、80×65仕様はありません。	CP120S 100×80-65(L)  ※65の受口にEMB65×50を装着した100×80-50(L)もありません。 ※エキセンブッシュEMB 80×50、80×65仕様はありません。
----------------------------	---	--

注1) 使用される便器の排水特性をご確認の上、ご使用下さい。 注2) 受注生産品になりますので、お問い合わせ下さい。

- 保守およびリフォームが行いやすい簡明な配管設計をお奨めします。
- エキセンブッシュEMB 80×50、80×65の組合せにより様々な横枝管バリエーションが可能です。詳細は当社営業部までお問い合わせ下さい。

エキセンブッシュ(EMB)仕様の表し方
 品番の末尾に(E)を記してから呼びを記入します。
例) CP60K(E) 100×80-65(L)



CPシリーズ 立て管100A形状および寸法

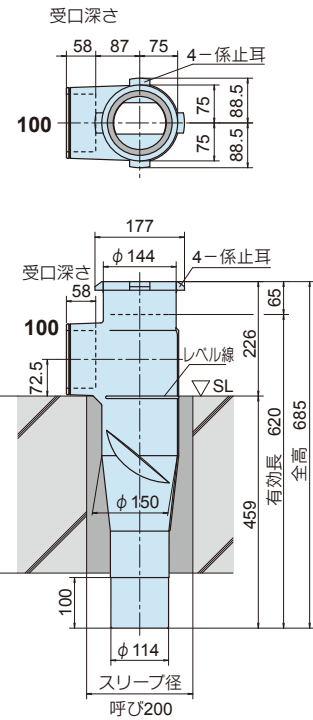
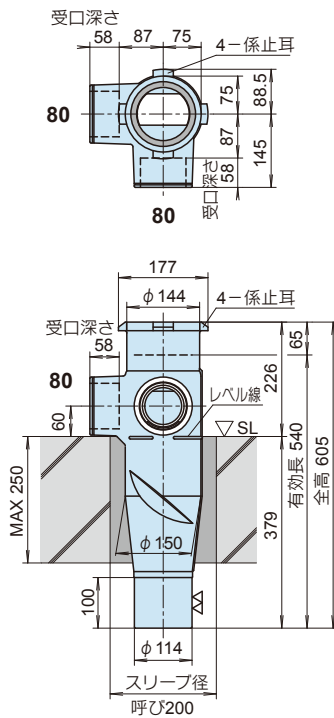
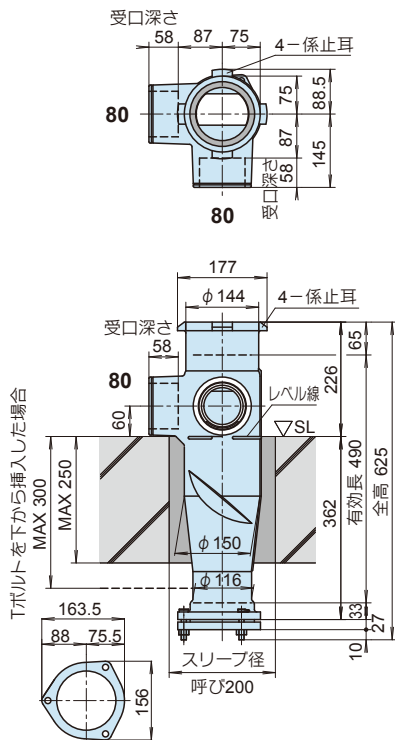
CPSセッタ、DJセッタを使用して適切な配管施工を行ってください。**P25** をご参照下さい。

CP60 60はスラブ上面から汚水横枝管接続口(80)の中心までの高さ60mmを表わします。

CP60TS

K型(フランジ型)

S型(ストレート型)



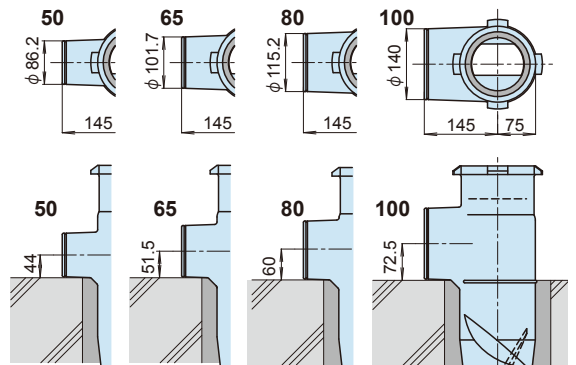
厚スラブ対応の延長ソケットは、**P24** をご参照下さい。

CP120 120はスラブ上面から汚水横枝管接続口(80)の中心までの高さ120mmを表わします。

受注生産品

横枝管受口の形状・寸法

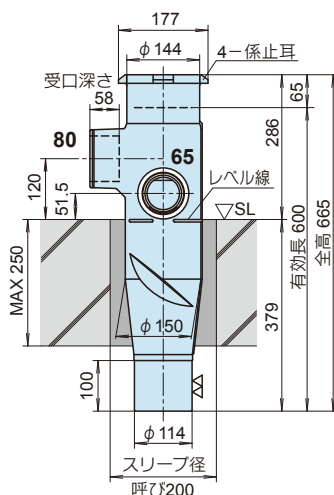
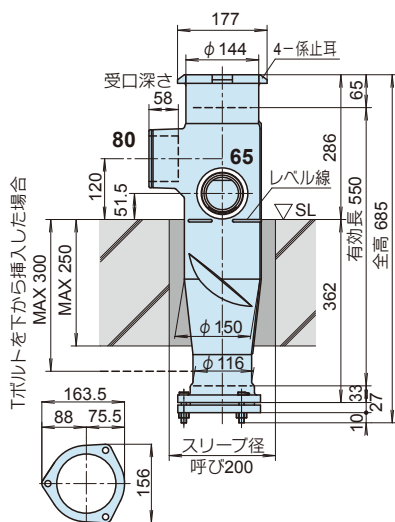
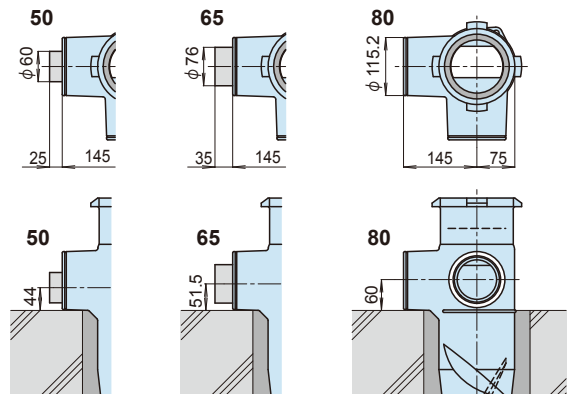
1口型の受口寸法



K型(フランジ型)

S型(ストレート型)

2口・3口型の受口寸法 (EMB仕様)



厚スラブ対応の延長ソケットは、**P24** をご参照下さい。

エキセンブッシュ(EMB)の接続部形状・寸法は **P26** をご参考ください。

80A		品番表示例		K フランジ型		品番表示例		S ストレート型			
CK60 1方向	CK60K 80×65			6	80×65	5	80×50	CK60S 80×65			
		※エキセンブッシュEMB仕様はありません。				※エキセンブッシュEMB仕様はありません。					
2方向 (L) (E):EMB仕様	CK60K(E) 80×50-50(L)					CK60S(E) 80×50-50(L)					
		80×65-65(L) 80×50-50(L) 80×65-50(L) 80×50-65(L)				80×65-65(L) 80×50-50(L) 80×65-50(L) 80×50-65(L)					
2方向 (I) (E):EMB仕様	CK60K(E) 80×50-50(I)					CK60S(E) 80×50-50(I)					
		80×65-65(I) 80×50-50(I) 80×65-50(I)				80×65-65(I) 80×50-50(I) 80×65-50(I)					

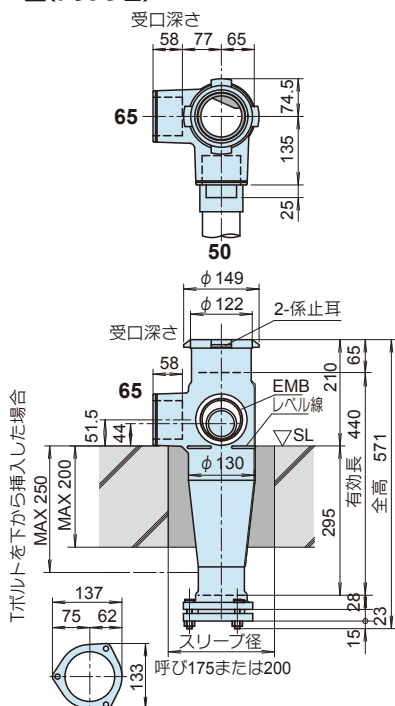
減速継手バリエーション スキップ配管(飛ばし配管)用の減速継手です。

80A 100A		品番表示例		K フランジ型		品番表示例		S ストレート型	
SJ 80A	SJ-K 80			80	SJ-S 80			80	
		80		80					
SJ 100A	SJ-K 100			100	SJ-S 100			100	
		100		100					

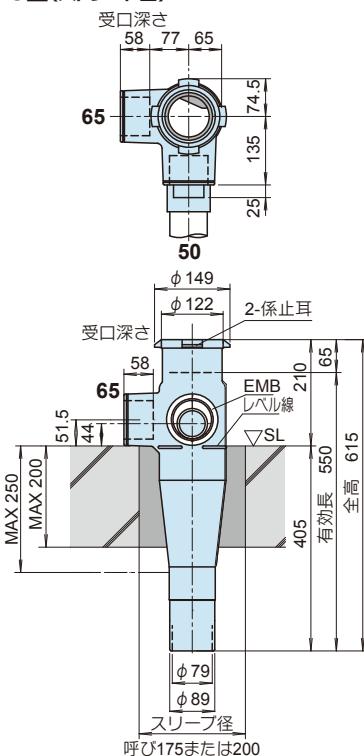
CKシリーズ 立て管80A形状および寸法

CK60 雑排水専用

K型(フランジ型)

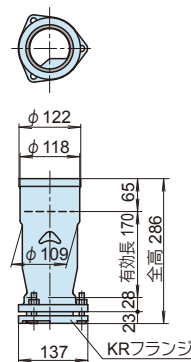


S型(ストレート型)

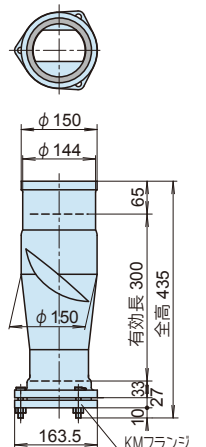


SJ

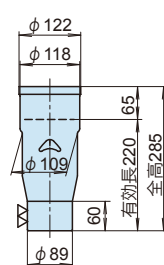
SJ-K 80



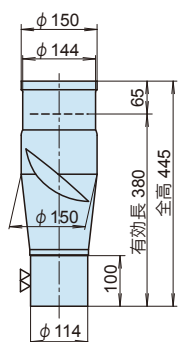
SJ-K 100



SJ-S 80



SJ-S 100



超高層住宅用通気継手

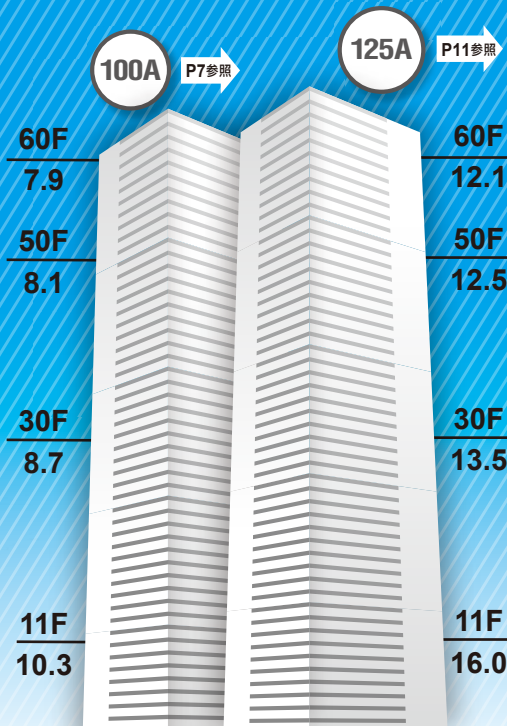
HQシリーズ

厚スラブ対応超高層用継手

下部接続形状



立て管径、許容流量 [ℓ/s]



100A



CH60S

100A



HQ60

125A



HQ60



コアジョイントHQは上部継手に設けた減速ガイドと、下部継手に設けた相互に交叉する平滑な形状の対向2枚羽根の連携作用により、縄をなうような旋回流をパワフルに形成します。

超高層用の高い排水性能

上部継手に設けた減速ガイドにより、排水を減速させた後、下部継手の旋回ガイドで確実な旋回流を形成します。

パワフルなスリムボディ

HQ100の胴径は、CP60と同じφ150、HQ125の胴径は、φ180ですから、小径のスリーブでスラブを貫通することが可能です。

立て管伸縮吸収7mm

接続部には立て管の熱伸縮を吸収するワンタッチパッキン(VG)を採用。伸縮吸収代は約7mmです。



制振リブで静粛性が向上

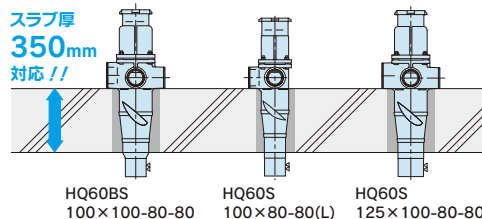
排水騒音の低減をはかるため制振リブが設けてあります。

床排水S型・床上排水P型のいずれの便器にも接続可能

床排水便器S型その他便器芯高さの異なる複数の床上排水便器P型との接続が容易にできます。

厚スラブにも対応可能な配管有効長

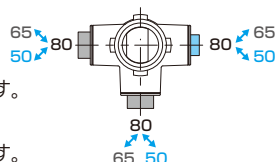
下部継手の配管有効長を長くし、350mmまでの厚スラブにも対応可能となりました。



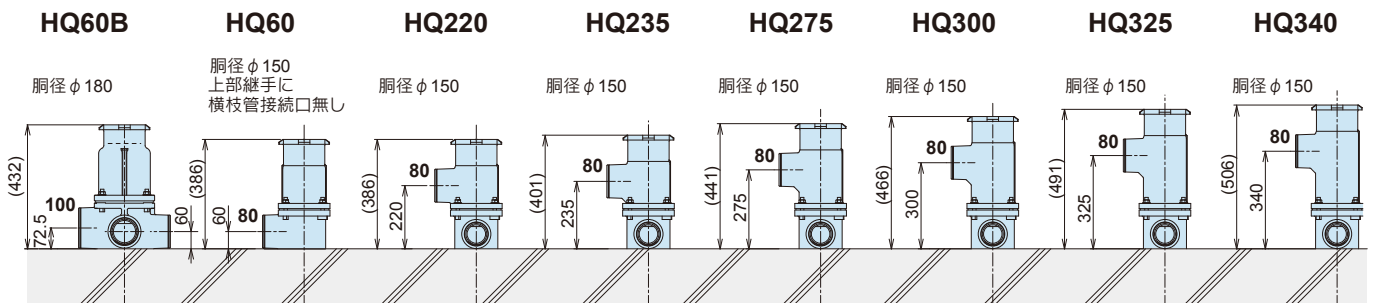
縄をなうような旋回流

EMB 排水口径が変更自在で、可変性・更新性に優れる。


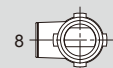
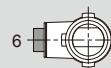
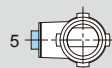
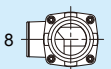
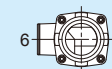
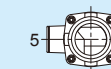
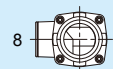
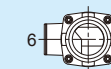
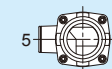

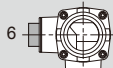
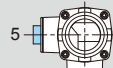

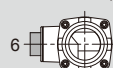

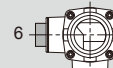
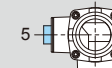

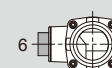

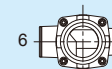
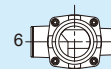

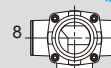
新築時にエキセンブッシュEMBを装着しておくことでフリープランに対応できます。リフォーム時には80A受口を65Aあるいは50Aに変更できます。ライフスタイルや家族構成の変更に伴う大幅な水廻りのリフォームに対応できます。



品番のHQに続く数字はスラブ上面から汚水横枝管接続口(80)の中心までの高さを表します。

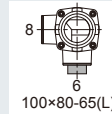


! HQ100シリーズは質量が20kgを超えます。必ず2人以上で持ち運びして下さい。

100A		K フランジ型		S ストレート型		
CH60S 1方向 (E):EMB仕様 	※CHシリーズは、フランジ型(K型)はありません。			CH60S CH60S(E)  CH60S 100×80  CH60S(E) 100×65  CH60S(E) 100×50		
HQ60 1方向 (胴径φ150)	HQ60K 100×80  100×80  100×65  100×50	※1方向にエキセンブッシュEMB仕様はありません。			HQ60S 100×80  100×80  100×65  100×50	※1方向にエキセンブッシュEMB仕様はありません。
HQ60K(E) 100×80-65(L) 2方向(L) (E):EMB仕様 	 6 100×65-65(L)  5 100×50-50(L)  8 100×80-65(L)  6 100×65-80(L)  8 100×80-80(L)	HQ60S(E) 100×80-65(L)  6 100×65-65(L)  5 100×50-50(L)  8 100×80-65(L)  6 100×65-80(L)	 8 100×80-80(L)			
2方向(I) HQ60K 100×65-50(I)  6 100×65-50(I)	注2)			HQ60S 100×65-50(I)  6 100×65-50(I)		
3方向 HQ60K 100×80-80-80  8 100×80-80-80	注1) 注2)			HQ60S 100×80-80-80  8 100×80-80-80		

- 注1) 使用される便器の排水特性をご確認の上、ご使用下さい。
- 保守およびリフォームが行いやすい簡明な配管設計をお奨めします。
 - エキセンブッシュEMB 80×50, 80×65の組合せにより様々な横枝管バリエーションが可能です。詳細は当社営業部までお問い合わせ下さい。
- 注2) 受注生産品になりますので、お問い合わせ下さい。

エキセンブッシュ(EMB)仕様の表し方
品番の末尾に(E)を記してから呼びを記入します。
例) HQ60K(E) 100×80-65(L)



HQ

HQシリーズ 立て管100Aバリエーション

! HQ60Bシリーズは質量が30kgを超えます。必ず2人以上で持ち運びして下さい。



100A	品番表示例	K フランジ型	品番表示例	S ストレート型
【胴径φ180】 HQ60B 1方向	HQ60BK 100×100	 100×100 ※ 1方向にエキセンブッシュEMB仕様はありません。	HQ60BS 100×100	 100×100 ※ 1方向にエキセンブッシュEMB仕様はありません。
2方向 (L)	 100×100-80(L)	 100×80-100(L)	 100×100-80(L)	 100×80-100(L)
2方向 (I)	 100×100-80(I)		 100×100-80(I)	
3方向	HQ60BK 100×100-80-80	 100×100-80-80	HQ60BS 100×100-80-80	 100×100-80-80

! HQ220～340シリーズは質量が20kgを超えます。必ず2人以上で持ち運びして下さい。

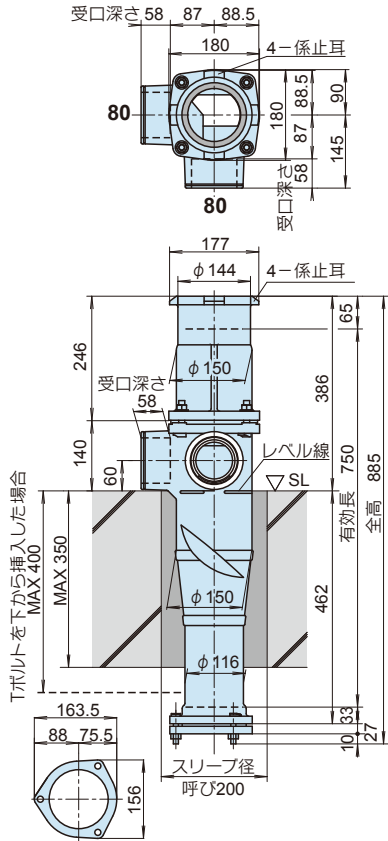
【胴径φ180】 HQ220 HQ235 HQ275 HQ300 HQ325 HQ340 2方向	HQ275K 100×80/0-8-0-0	 100×80/0-8-0-0	HQ275S 100×80/0-8-0-0	 100×80/0-8-0-0
(E):EMB仕様 3方向	HQ275K(E) 100×80/8-6-0-0	 100×80/8-6-0-0	HQ275S(E) 100×80/8-6-0-0	 100×80/8-6-0-0
4方向	HQ275K 100×80/8-8-0-8	 100×80/8-8-0-8	HQ275S 100×80/8-8-0-8	 100×80/8-8-0-8

注)EMB仕様の表示方法は **P7** をご参考下さい。

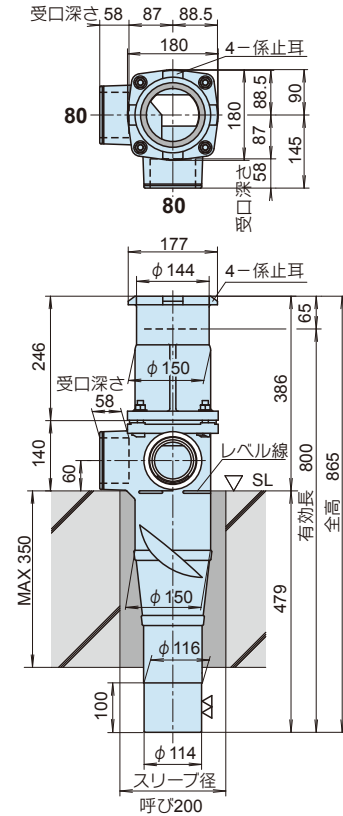
●エキセンブッシュEMB 80×50、80×65の組合せにより様々な横枝管バリエーションが可能です。詳細は当社営業部までお問い合わせ下さい。

HQ60 | 60はスラブ上面から汚水横枝管接続口(80)の中心までの高さ60mmを表わします。

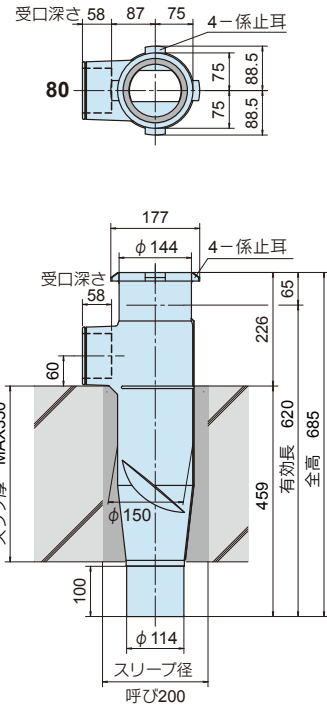
K型(フランジ型)



S型(ストレート型)

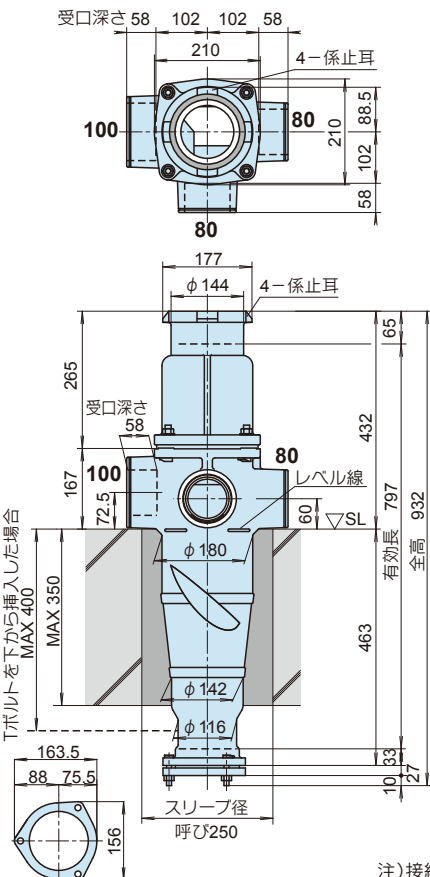


CH60S |

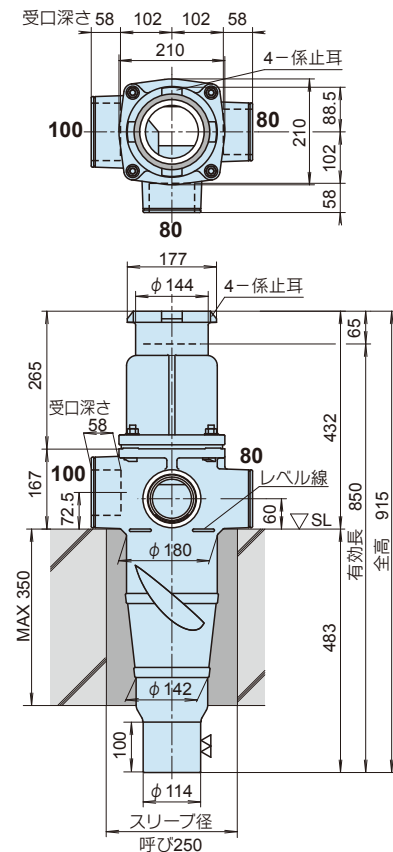


HQ60B | 60はスラブ上面から汚水横枝管接続口(80)の中心までの高さ60mmを表わします。

K型(フランジ型)



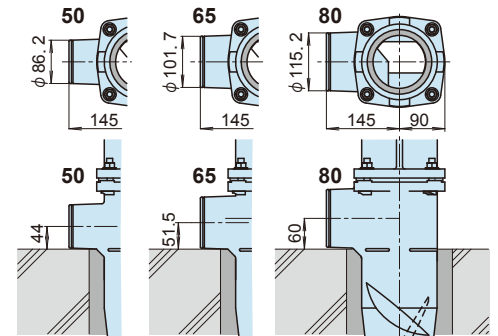
S型(ストレート型)



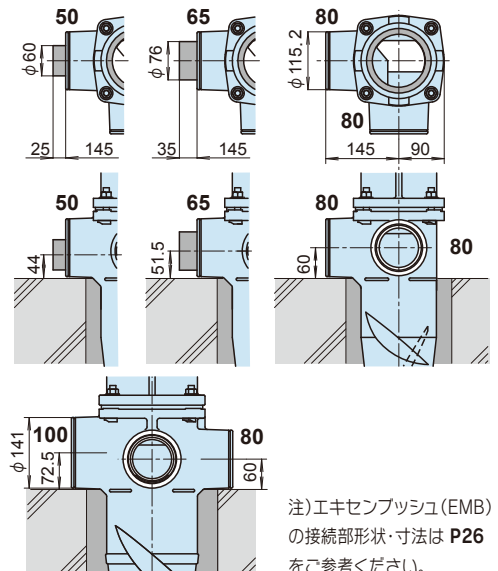
注)接続口100に装着するEMBは製作しておりません。

横枝管受口の形状・寸法

1口型の受口寸法



2口・3口型の受口寸法(EMB仕様)

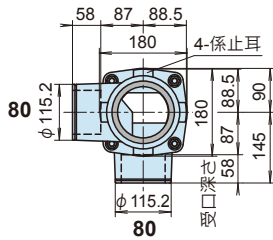


HQシリーズ 立て管100A形状および寸法

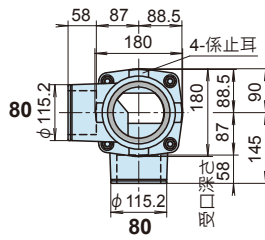
HQ220,235,275,300,325,340

品番のHQに続く数字はスラブ上面から汚水横枝管接続口(80)の中心までの高さを表します。

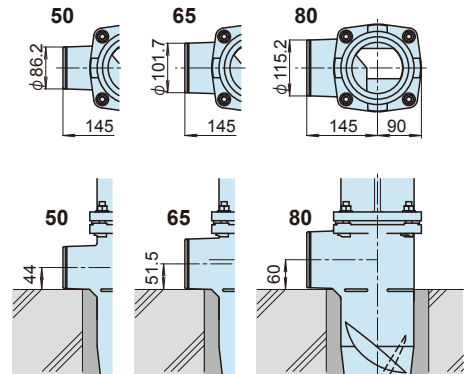
K型(フランジ型)



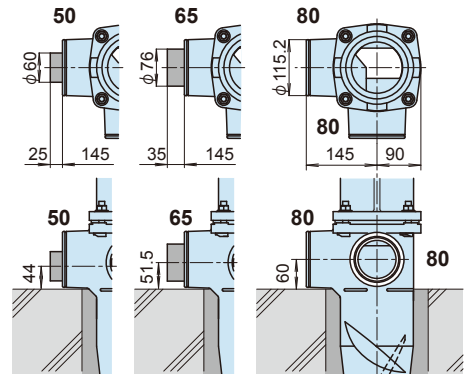
S型(ストレート型)



1口型、2口(I)型の受口寸法

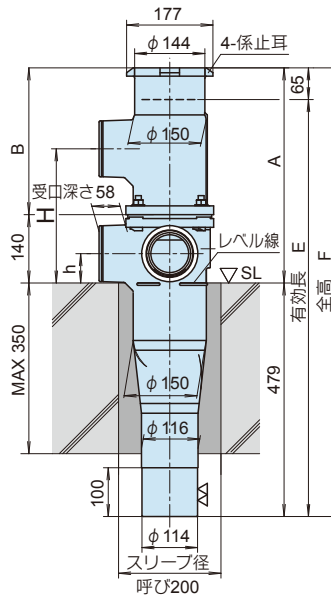
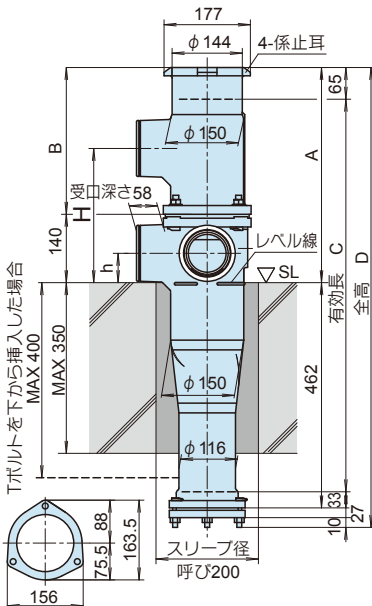


2口(L)型・3口型の受口寸法(EMB仕様)



注)エキセンブツシュ(EMB)の接続部形状・寸法は P26 をご参考ください。

HQ

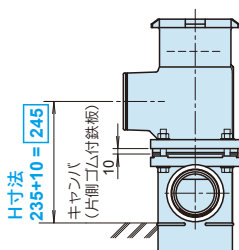


寸法表 ●キャンパを介装してH寸法を調節したい場合は営業部にお問い合わせ下さい。 [mm]

品番	220K/220S	235K/235S	275K/275S	300K/300S	325K/325S	340K/340S
H※	220	235	275	300	325	340
A	386	401	441	466	491	506
B	246	261	301	326	351	366
C	750	765	805	830	855	870
D	885	900	940	965	990	1005
E	800	815	855	880	905	920
F	865	880	920	945	970	985

※既存のH寸法(220,235,275,300,325,340)を+10mm,+20mmにしたい場合には、キャンパ(片面ゴム付鉄板)を用意しています。営業部にお問い合わせ下さい。

HQ235 → HQ245 の場合



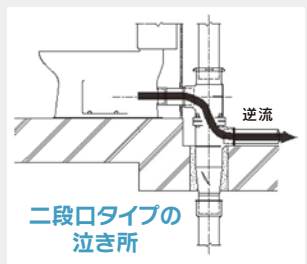
こんなことに…汚水の逆流

二段口「I型」のバリエーションは製作しておりません。

Tボルト、六角ナットを外しても、二段口「I型」の組み合わせはできません。

●汚水の流入

二段口タイプで汚水(大便器)の対向側に雑排水横枝管(浴室や洗濯パン)が配管されるケースでは、大便器を流すと、その排水が対向側の雑排水横枝管に流入してしまいます。汚水横枝管と雑排水横枝管のレベル差が、168.5mm~273.5mmの5種類の二段口「I型」供試継手を使用して、汚水の流入状況を確認しました。






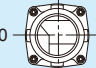

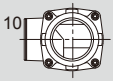

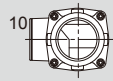
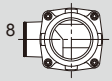
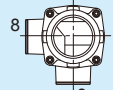
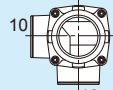
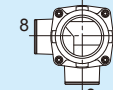
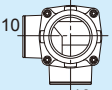
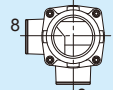
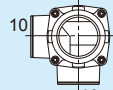
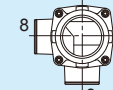
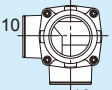



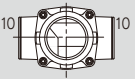

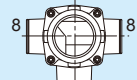
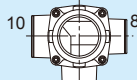

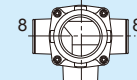
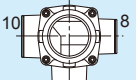
注意: HQ二段口継手「I型」は、禁則バリエーションのため、実際の製品はありません。供試継手は、流入確認実験用にわざわざ組み立てたものです。

HQシリーズ 立て管125Aバリエーション

超高層住宅用通気継手

HQシリーズ

 HQ125シリーズは質量が30kgを超えます。必ず2人以上で持ち運びして下さい。

125A		品番表示例		 K フランジ型		品番表示例		 S ストレート型		
SJ (減速継手)	SJ-K 125		減速継手	125×0		SJ-S 125		減速継手	125×0	
HQ60 1方向	HQ60K 125×100			125×100	125×80	HQ60S 125×100			125×100	125×80
				125×80-80(L)	125×100-100(L)				125×80-80(L)	125×100-100(L)
2方向 (L)	HQ60K 125×80-80(L)			125×80-80(L)	125×100-100(L)	HQ60S 125×80-80(L)			125×80-80(L)	125×100-100(L)
2方向 (I)			125×100-100(I)					125×100-100(I)		
3方向			125×80-80-80		125×100-80-80			125×80-80-80		125×100-80-80

- ご使用される便器の排水特性をご確認により、ご使用下さい。
- 保守およびリフォームが行いやすい簡明な配管設計をお奨めします。

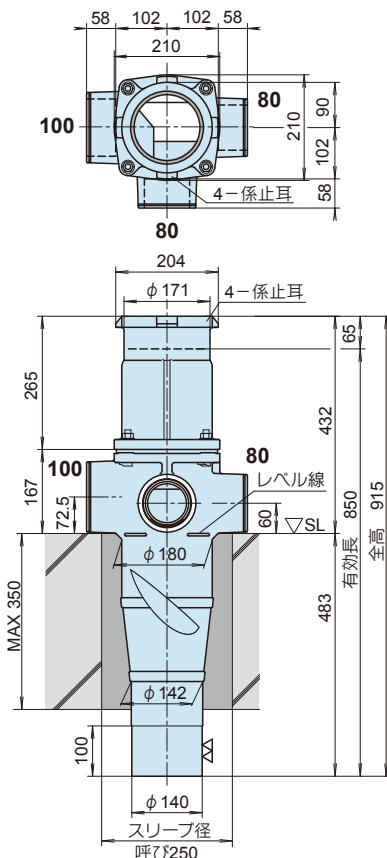
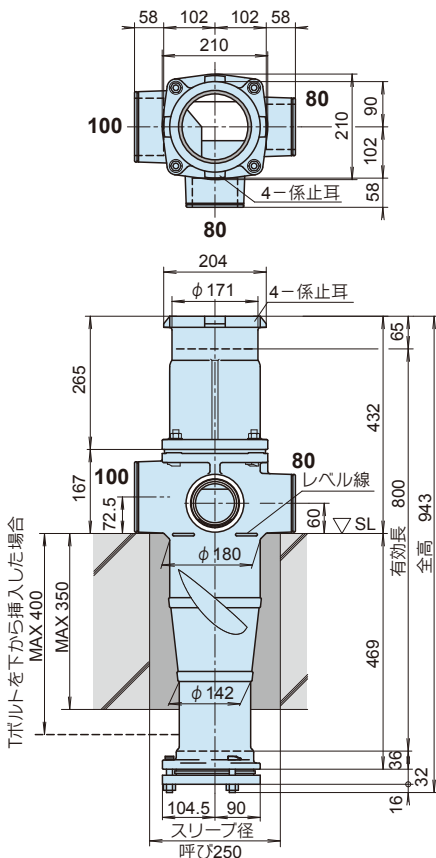
- エキセンブツシュ EMB 80×50、80×65の組合せにより様々な横枝管バリエーションが可能です。詳細は当社営業部までお問い合わせ下さい。
- 注) 接続口100に装着するEMBは製作しておりません。

HQシリーズ 立て管125A形状および寸法

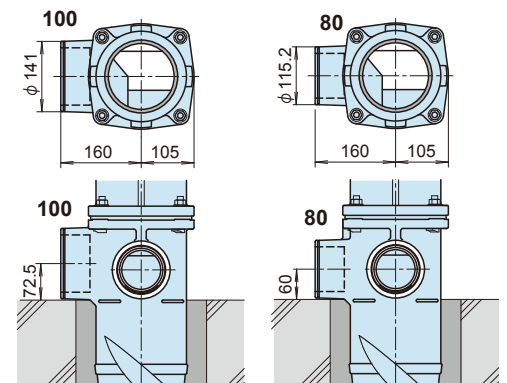
HQ60 60はスラブ上面から汚水横枝管接続口(80)の中心までの高さ60mmを表わします。

K型(フランジ型)

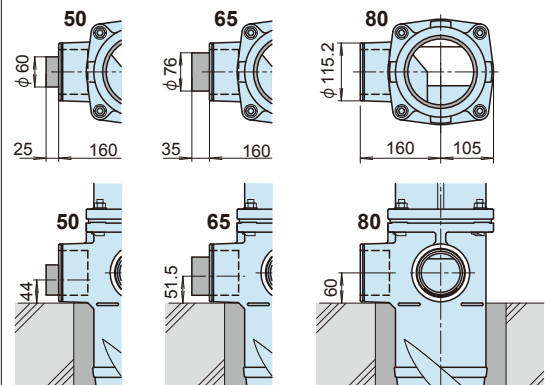
S型(ストレート型)



1口型、2口(I)型の受口寸法



2口(L)型・3口型の受口寸法(EMB仕様)



注) エキセンブツシュ(EMB)の接続部形状・寸法および施工上のご注意は **P26** をご参考ください。

注) 接続口100に装着するEMBは製作しておりません

HQ

最上階通気オフセット用通気継手

NHQシリーズ

イレギュラーな伸頂通気配管の問題を解決。

下部接続形状

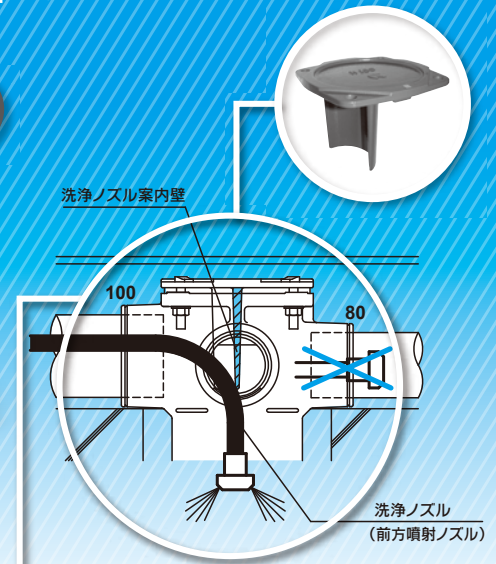


立て管径



注) 立て管80用のふたには洗淨ノズル案内壁を設けてありません。

洗淨ノズル案内壁



ヨロがヨリ

洗淨ノズル案内壁で吹出し事故を防ぐ!

NHQシリーズのNふた裏側に「洗淨ノズル案内壁」を一体铸造。これにより洗淨ノズルをスムーズに立て管内へ案内し、横枝管侵入による吹出し事故を防ぎます。

最上階床上にコンパクトに納まる

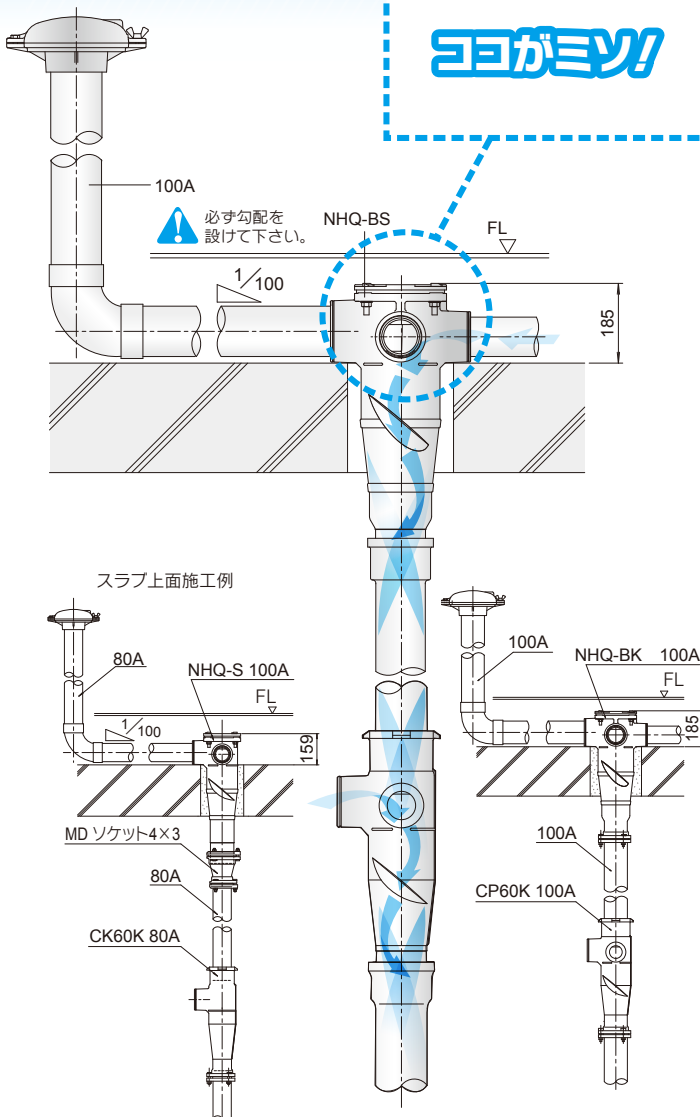
NHQシリーズは、最上階床上にコンパクトに納まりますので、スラブころがしで伸頂通気管を配管できます。

スラブ上面すっきり最小185mm

スラブ上面から継手の上端面までは最小185mmを実現し、配管がすっきりコンパクトに納まります。これより小さい場合はご相談下さい。

コア排水システムの基本性能保持

一方の横枝管接続口に排水管を接続し、他方に伸頂通気管(100A)を接続することができます。NHQを使用することにより、コア排水システムの基本性能は確保されます。



⚠️ ご注意

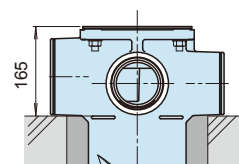
- ①NHQは最上階専用です。途中階には使用できません。
- ②伸頂通気管に排水器具を接続しないで下さい。
- ③伸頂通気管は立て管と同径以上で配管して下さい。
- ④上部フタを組み付けた状態で漏れ試験をしています。現場では絶対にボルトをゆるめないで下さい。
- ⑤伸頂通気管が最上階住戸の専用部床下に配管されますので、遮音対策や結露対策など排水性能とは別の配慮が必要となります。

NHQ-BK(165)

床下懐深さ165mm

受注生産品

洗淨ノズル案内壁 なし

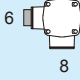
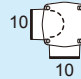
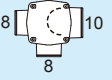


NHQシリーズ 立て管80A・100Aバリエーション

最上階通気オフセット用通気継手
NHQシリーズ

受注生産品

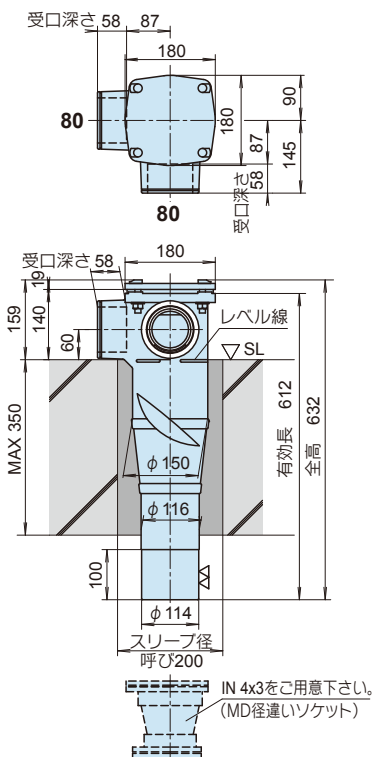
排水立て管にメカニカル形排水用鋳鉄管をご採用される場合は仕様図面、ご注文書に明記して下さい。
NHQは、予めのお引き合いにもとづいて生産いたしております。納期については、物件毎にお問い合わせ下さい。

80A 100A 品番表示例		K フランジ型		S ストレート型	
NHQ80 2方向 (E):EMB仕様	立て管80AのNHQ-Kは製作しておりません	NHQ-S 100×80-80(L)	 8 100×80-80(L)	 8 100×80-65(L)	 6 100×65-80(L)
3方向	立て管80AのNHQ-Kは製作しておりません	 8 100×80-80-80			
NHQ100 2方向 (L)	NHQ-BK 100×100-80(L)	 10 100×100-100(L)	 10 100×100-80(L)	 8 100×80-100(L)	NHQ-BS 100×100-80(L)
2方向 (I)	 10 100×100-80(I)	 10 100×100-100(L)			 10 100×100-80(L)
3方向	 10 100×100-80-80	 8 100×80-80-100	 10 100×100-80-80	 8 100×80-80-100	

●エキセンブッシュEMB 80×50、80×65の組合せにより様々な横枝管バリエーションが可能です。詳細は当社営業部までお問い合わせ下さい。
注)接続口100に装着するEMBは製作しておりません。

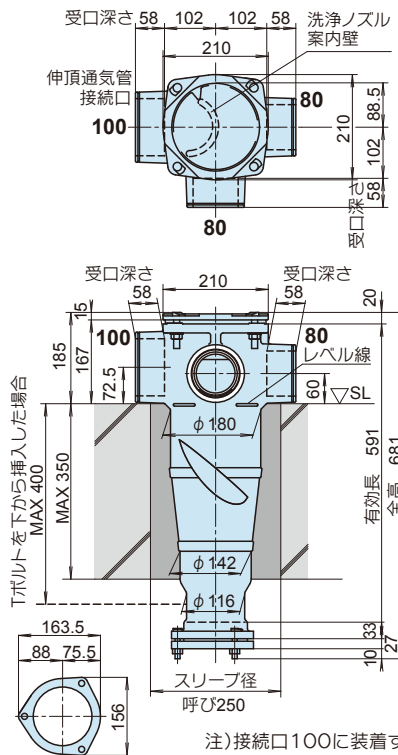
NHQシリーズ 立て管80A・100A形状および寸法

NHQ-S | 立て管80A用 雑排水専用



注)立て管80用のふたには洗浄ノズル案内壁を設けてありません。

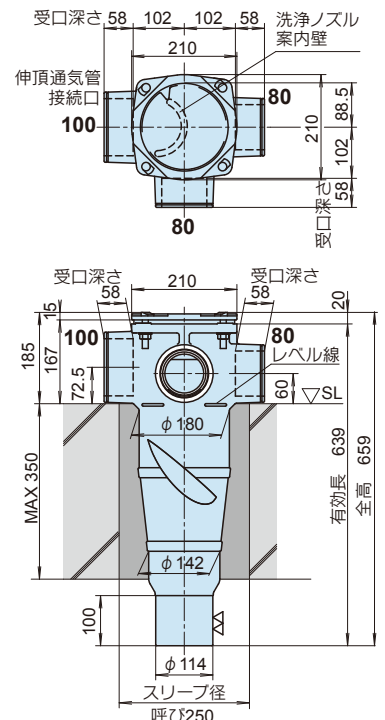
NHQ-BK | 立て管100A用



注)接続口100に装着するEMBは製作しておりません。

注)エキセンブッシュ(EMB)の接続部形状・寸法および施工上のご注意は P26 をご参考ください。

NHQ-BS | 立て管100A用



NHQ

スラブ上面接合のできる汚・雑分流式用通気継手

下部接続形状



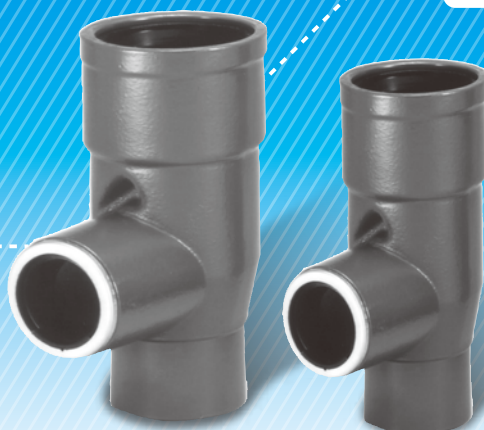
KST シリーズ

分流式に自信あり、1人施工を実現。

環境に優しい
超節水便器に対応

低コスト+少人化を実現

施工性の良さで
リフォームに最適



立て管径、許容流量 [ℓ/s]

100A

80A

15F
3.5

11F
2.5

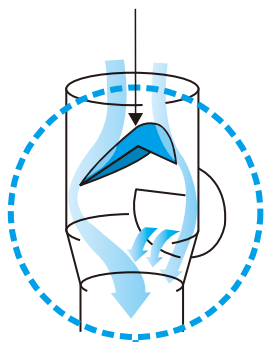


施工性アップでコストダウンを実現



KST100シリーズなら、15階までの超節水便器6ℓの単独系統
でご採用いただけます。
配管作業をシンプル化し、スラブ上で1人施工を実現しました。

分流ガイド



ヨドモチェック!

排水の流れを
快適にコントロール

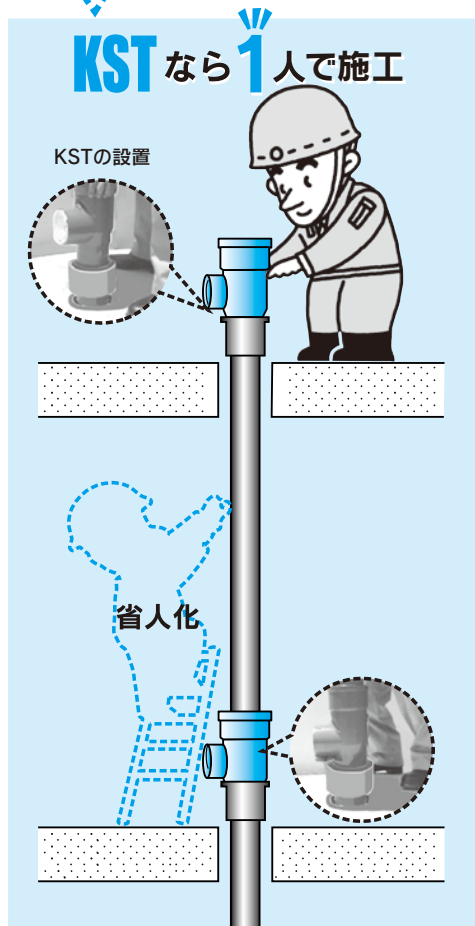
分流ガイド

分流ガイド(流入防止・減速)により、立て管排水の横枝管への流入を防止、横枝管排水の合流抵抗も緩和。

集水ガイド (2方向型のみ)

立て管排水の横枝管への流入を緩和。

KST なら 1人で施工



KSTの設置

省人化

軽量コンパクト・省スペース化

狭いパイプシャフトにもろくに納まります。
地球資源を考慮した省資源型です。

スラブ上面接合

立て管の上部受け口にスラブ上面で
ワンタッチ接合します。

らく施工・安心施工

立て管との接合がスラブ上面で可能のため、
ひとり作業ができます。

振動低減

継手部がスラブに非接触で設置できるため、
排水時の振動を低減できます。

高い排水性能

分流ガイドおよび集水ガイドにより、立て管排水の横
枝管への流入を防止します。
また横枝管排水の合流抵抗も緩和します。

立て管伸縮吸収7mm

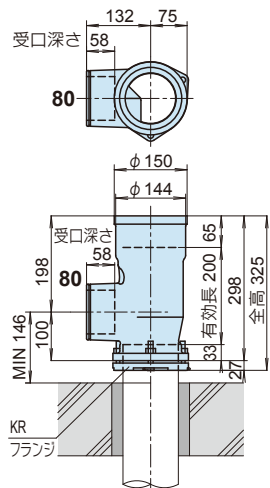
接続部には立て管の熱伸縮を吸収するワンタッチパ
ッキン(VG)を採用。伸縮吸収代は約7mmです。

80A 100A 品番表示例				K フランジ型				S ストレート型									
KST80 1方向	KST-K 80×50				5		80×50	KST-S 80×50			5		80×50				
KST100 1方向	KST-K 100×80			EMB仕様 6		5		100×80	KST-S 100×80			8	EMB仕様 6		5		100×50
2方向 (L)(I)	立て管100A・2方向のKST-Kは製作しておりません							KST-S 100×65-50(L)			5		6		5	100×65-50(I)	100×65-50(I)

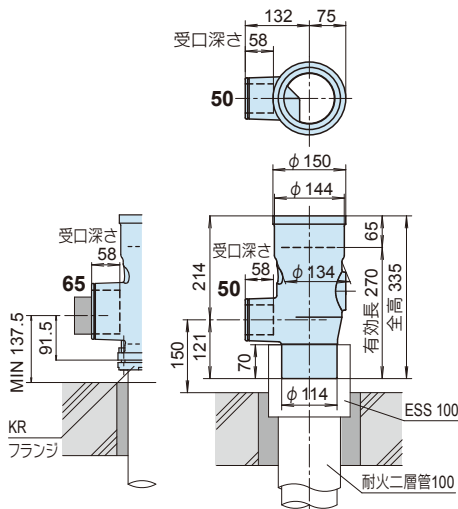
KST シリーズ 立て管80A・100A形状および寸法

KST100 |

K型(フランジ型)1方向



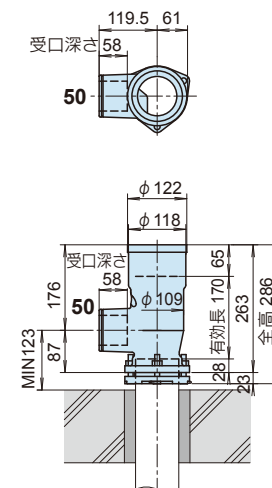
S型(ストレート型)1方向



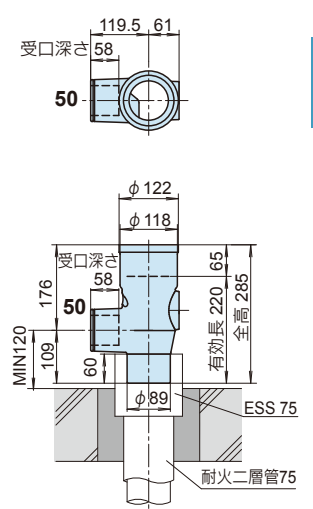
KST80 |

雑排水専用

K型(フランジ型)

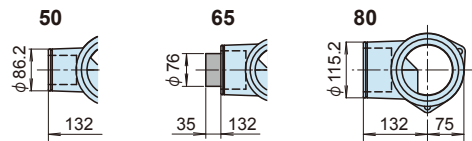


S型(ストレート型)



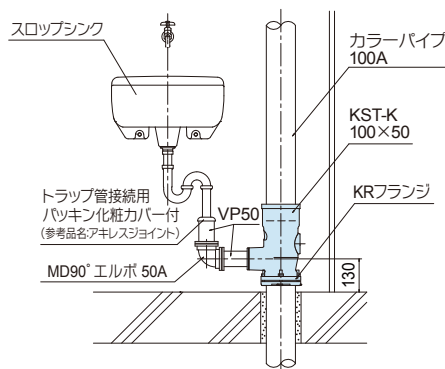
注)エキセンブッシュ(EMB)の接続部形状・寸法は P26 をご参考ください。

1口型、2口型の受口寸法

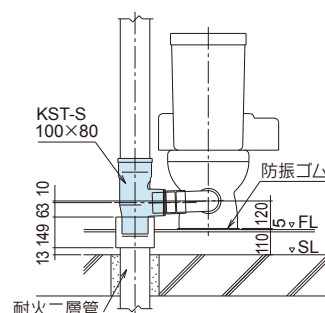


KST シリーズ 施工例

KST-K+スロップシンク



KST-S+伸縮両受ソケット+耐火二層管(置床)



延焼防止材付 中・高層住宅用通気継手

モエナインSシリーズ

安全・安心を重視した
工場一体成形品!!

国土交通大臣認定取得
消防評定取得

下部接続形状



立て管径、許容流量 [ℓ/s]

100A

50F
5.4

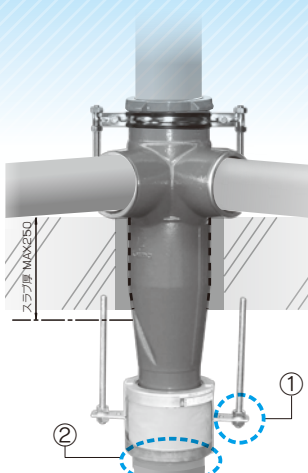
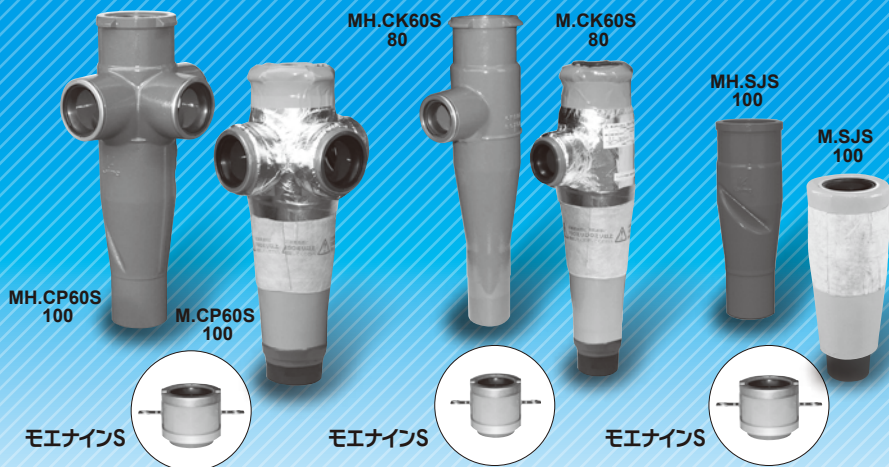
30F
5.8

11F
6.8

80A

15F
3.0

11F
3.5



モエナインS

- ①スラブ下セットをモエナインSに一体化 堅実支持! ※全ねじボルト・ナット・アンカーは付属しません。
- ②現場で巻くジョイントテープはモエナインS (延焼防止材)と立て管の接続部のみです。

ご注意

モエナインS排水システムに使用できる排水立て管は、音ナインVPです。排水立て管に金属管(排水用鉄鋼管、塩ビライニング鋼管等)および耐火二層管は使用できません。



耐火・防音・防振・更新

コンパクト・パワフル性能、静粛性に優れた通気継手を防音材で全面被覆

使用用途にあわせて 選べる2タイプ、 さらに更新性もUP

使用用途により、被覆仕様(M.CP60S)と裸仕様(MH.CP60S)から選択できます。下部接続部が直管差し口になっているので、配管更新時にはプルツシュジャッキで容易にスラブから引抜かできます。

国土交通大臣認定・ 消防評定を取得

- 国土交通大臣認定取得品
認定番号 PS060FL-0724
- (財)日本消防設備安全センター性能評定取得品
評定番号 共住区画 KK26-001

延焼防止装置モエナインS

延焼防止材により、接続部で配管内を完全に閉塞し、上階への炎や煙、熱の侵入を防ぎます。



横枝管は裸VP管を 使用可能

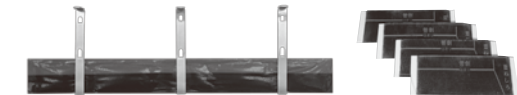
※音ナインVPも接続できます。



横枝管接続部ジョイントテープ不要

【オプション】シャッターマンBT

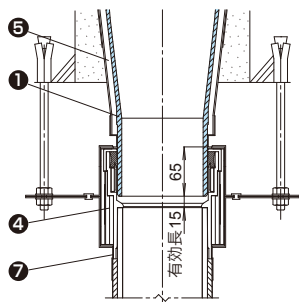
貫通部材 100用・75用がございます。 ブチル目地材 4枚



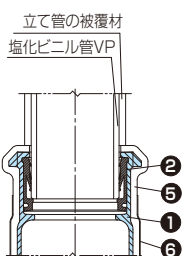
※詳細は「モエナインS排水システム」カタログをご参照ください。

部品構成

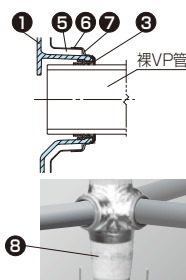
下部立て管接続部詳細



上部立て管接続部詳細













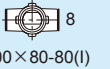
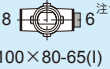
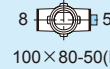
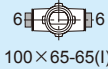
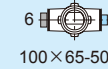





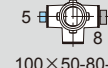



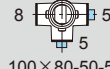







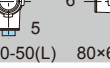
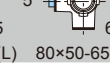

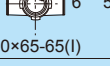
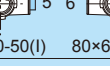
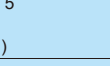


横枝管接続部詳細



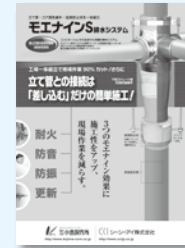
部品表

No.	部品名	材質	表面処理/仕様
1	継手本体	FC150	エポキシ樹脂コーティング
2	VG/パッキン	EPDM	
3	KO/パッキン	EPDM	補強金具インサート
4	モエナインS(延焼防止材)	SPCC+PVC+熱膨張材	垂鉛めっき
5	継手被覆材	PET表面材+オレフィン系遮音材+ガラス系吸音材	
6	アルミガラスクロステープ	アルミ箔+ガラス繊維	
7	ジョイントテープ	PEフィルム+ブチルゴム系粘着材	
8	貫通部処理テープ	PET不織布+ブチルゴム系粘着材	

100 EMB付		80		100		S ストレート型						
モエナインSCP M.CP60S 被覆仕様	モエナインSCP MH.CP60S 裸仕様	100 EMB仕様	1方向	8  100×80	6  100×65	5  100×50	※1方向型は従来どおりです。エキセンブッシュ EMB は付属しません。					
			2方向 (L)	8  100×80-80(L)	8  100×80-65(L)	6  100×65-80(L)	8  100×80-50(L)	5  100×50-80(L)	6  100×65-65(L)			
				6  100×65-50(L)	5  100×50-50(L)	5  100×50-65(L)						
			2方向 (I)	8  100×80-80(I)	8  100×80-65(I)	8  100×80-50(I)	6  100×65-65(I)	6  100×65-50(I)	5  100×50-50(I)			
				8  100×80-80	8  100×80-65-50	8  100×80-50-65	6  100×65-80-50	5  100×50-80-65	6  100×65-50-80			
			3方向	5  100×50-65-80	8  100×80-65-65	8  100×80-50-50	6  100×65-80-65	5  100×50-80-50	6  100×65-65-80			
				5  100×50-50-80	※エキセンブッシュ EMB は CP ジョイントとの組み合わせにより、排水性能はそのままに、新たに施工性、経済性、将来的な可変性をプラスできます。 注1) ご使用される便器の排水特性をご確認の上、ご使用ください。							
			M.SJS	MH.SJS	100	1方向	6  80×65	5  80×50				
						2方向 (L)	6  80×65-65(L)	5  80×50-50(L)	6  80×65-50(L)	5  80×50-65(L)		
							6  80×65-65(I)	5  80×50-50(I)	6  80×65-50(I)			

information

詳細は専用カタログ「モエナインS排水システム」をご参照下さい。



M.CP60

立て管100A

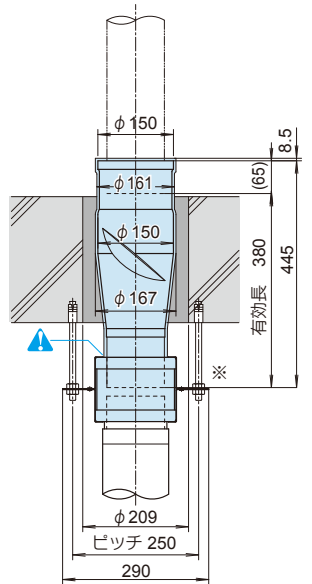
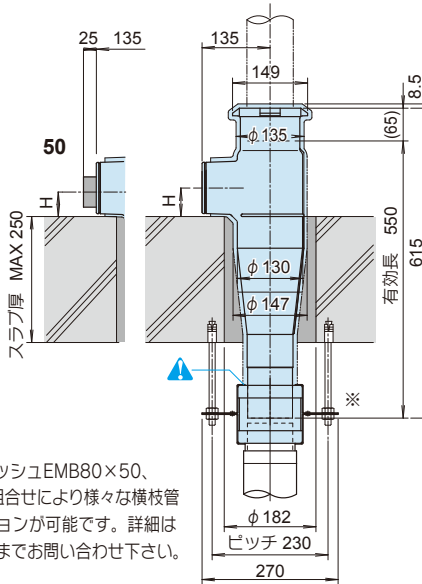
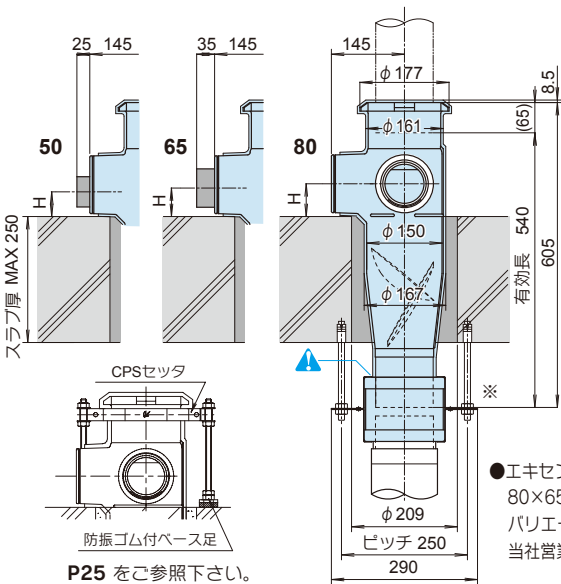
継手下部直管部およびモエナインSのパッキン部の汚れを取り除き、双方にシリール性滑剤を均一に塗ってから挿入接続して下さい。

M.CK60

立て管80A 雑排水専用

M.SJ

立て管100A



品番	80	65	50
MH.CP60S 100	60	51.5	44
M.CP60S 100	65	56.5	49

品番	65	50
MH.CK60S 80	51.5	44
M.CK60S 80	56.5	49

※アンカー、全ねじボルト、ナットは付属しません。アンカー、ナットはW1/2又はM12をご使用下さい。

脚部継手

LJシリーズ

下部接続形状



立て管径



LJシリーズ 独自の形状によって スムーズに排水。

シユート面

排水は大きな曲面に沿って横主管へスムーズに流下するため、跳水現象が抑制されます。

余裕空間

立て管接続口のすぐ下から拡径していますので、立て管排水は拡散落下し、立て管と横主管の空気が連通し、下層階に発生する正圧を抑制します。

耐潰食設計

排水の衝撃を受けるシユート面は、厚肉に設計してあります。
※保守・点検が容易な掃除口付もあります。

ボス P19

吊下げ施工（防振ゴム付）LSを使って吊下げ施工ができます。

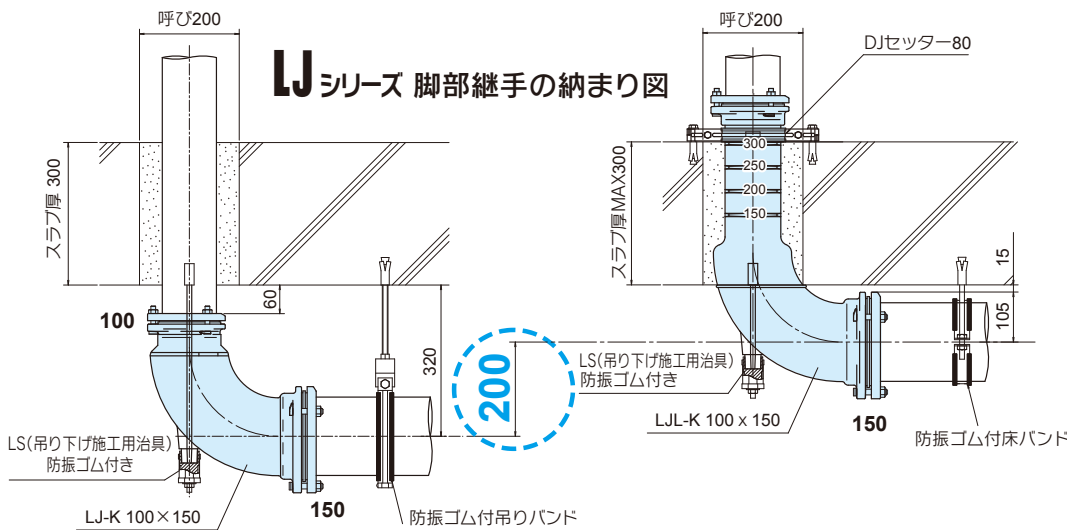
Oリング仕様



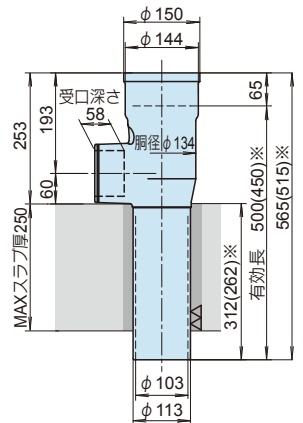
横主管径

125A 150A

LJシリーズ 脚部継手の納まり図



最下階合流流通気継手 CP-SS 100×80



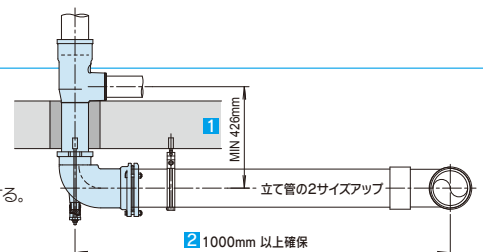
※()寸法は、直管部を50mmカットした場合を示します。

100×150の場合で、高さ方向**200mm**の省スペース。

●脚部継手LJS-K100×150を使用した最下階合流システムの採用条件

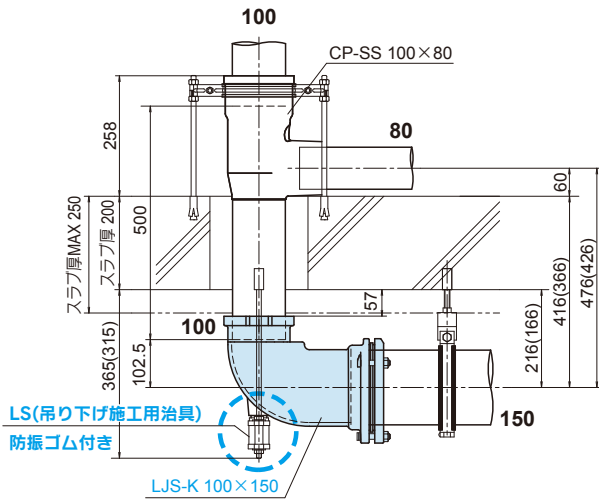
▲ 採用条件

- 1 最下階排水横枝管芯と一次排水横主管芯の垂直距離は **最小426mm** 以上確保する。
- 2 排水立て管底部から一次排水横主管の第一水平曲がり、もしくは第一合流部までの距離は **最小1,000mm** 以上確保する。
- 3 一次排水横主管 **150A** の許容流量を **6.5 l/s** として管径を算定する。
なお合流部以降の二次横主管についてはSHASE-S206に示されている通り150Aの許容流量を **8.3 l/s** とする。

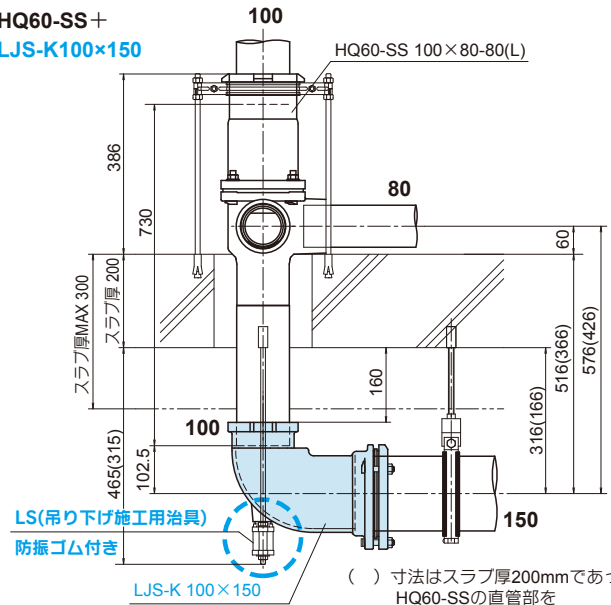


最下階合流用脚部継手(LJS-K)と新型 LSにより スラブ下の納まりが向上しました。

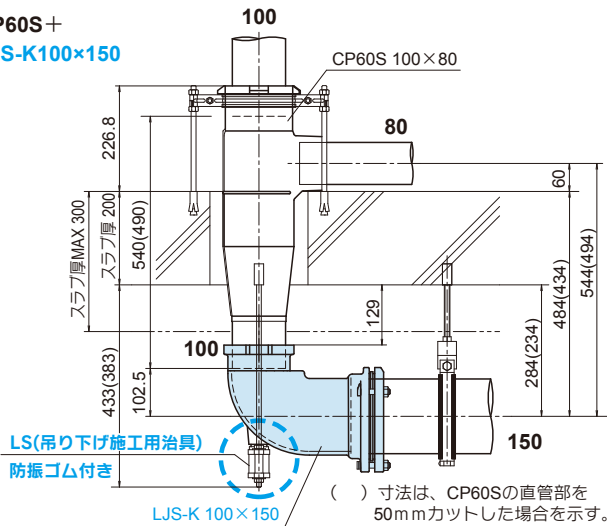
CP-SS+
LJS-K100×150



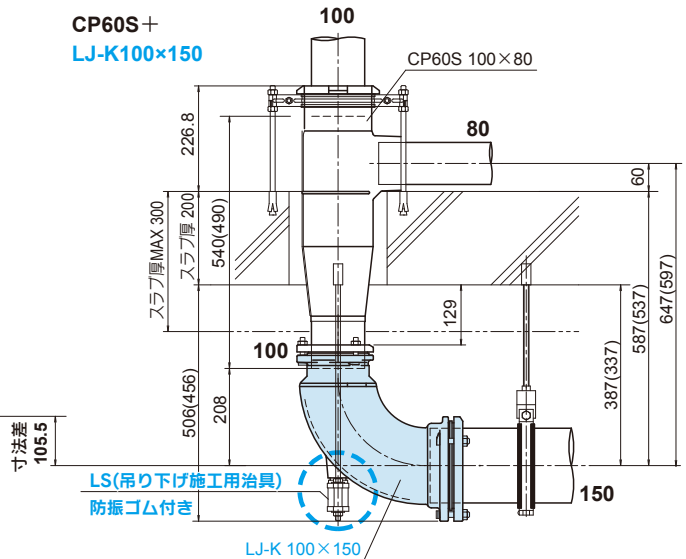
HQ60-SS+
LJS-K100×150



CP60S+
LJS-K100×150

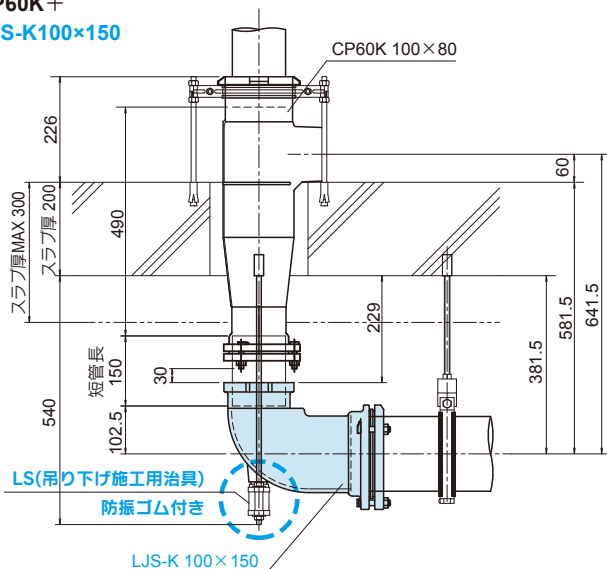


CP60S+
LJ-K100×150

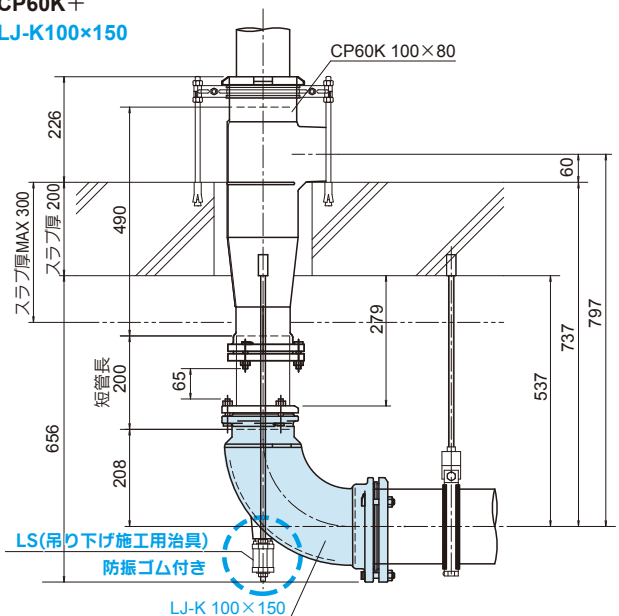


⚠ CP60Sの下部直管部を現場合わせで切断する場合は管端面取りC2、および防錆処理を必ず行ってください。

CP60K+
LJS-K100×150



CP60K+
LJ-K100×150



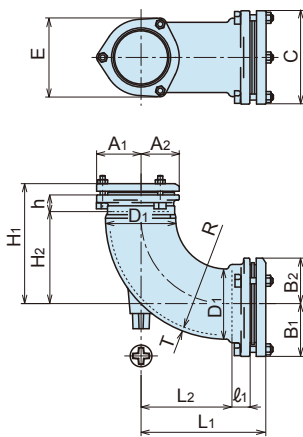
LJシリーズ バリエーション

80A 100A 125A 標準型  K フランジ型	100A 最下階合流型  K フランジ型
LJ-K LJ-K 100×125  80×100  80×125  100×125  100×150  125×150 	LJS-K LJS-K 100×150   100×150
LJ-EK LJ-EK 100×125  掃除口付 80×100  80×125  100×125  100×150 	LJS-EK LJS-EK 100×150   100×150

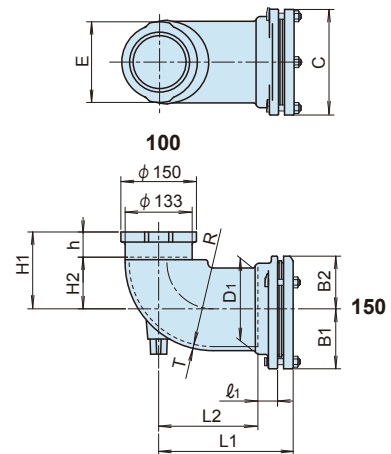
注) ストレート型 LJS-CおよびLJS-ECは製作していません。

LJシリーズ 形状および寸法

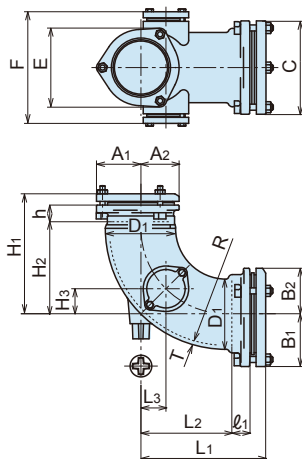
LJ-K



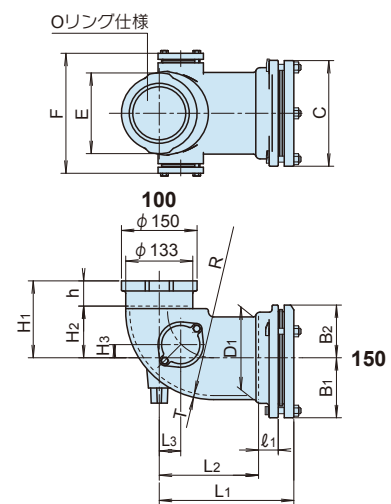
LJS-K



LJ-EK



LJS-EK

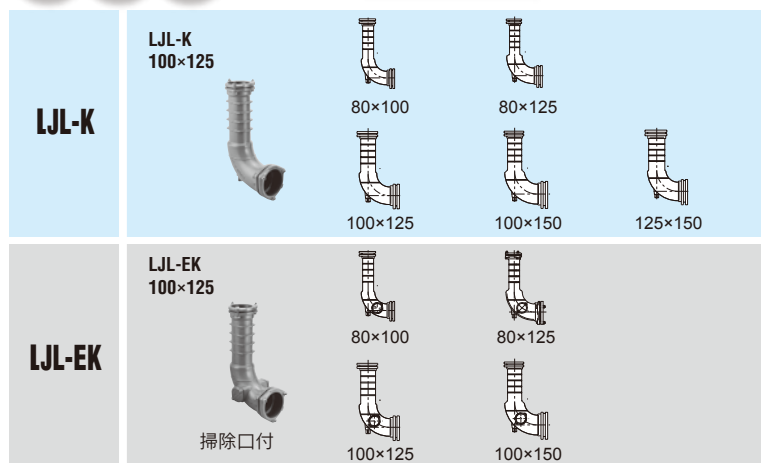


[mm]

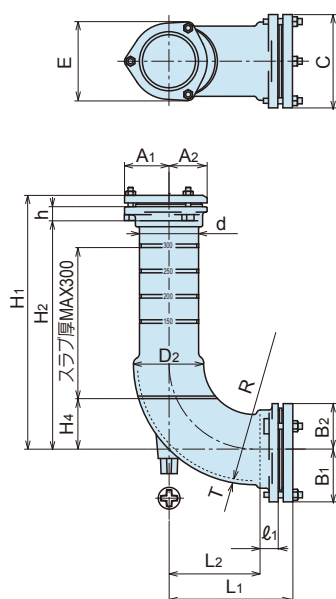
記号 呼び	H ₁	H ₂	※ H ₃	h	L ₁	L ₂	※ L ₃	ℓ ₁	R	A ₁	A ₂	B ₁	B ₂	C	D ₁	E	※ F	T
100×125	(242)	187	50	28	(247)	179	50	36	231.5	88	75.5	104.5	90	185	139	156	(217)	8
100×150	(263)	208	55	28	(268)	197	55	39	262	88	75.5	119	104.5	210	164	156	(244)	8
125×150	(268)	205	—	31	(268)	197	—	39	262	104.5	90	119	104.5	210	164	185	—	8
80×100	(208)	162	44	23	(212)	152	44	33	202	75	62	88	75.5	156	112	133	(188)	7
80×125	(238)	192	50	23	(247)	179	50	36	231.5	75	62	104.5	90	185	139	133	(217)	8
LJS-K100×150	152.5	102.5	26	50	(268)	197	42.5	39	166.5	—	—	119	104.5	210	164	160	238	8

※上記寸法表はLJ-EK、LJS-EKのものです。

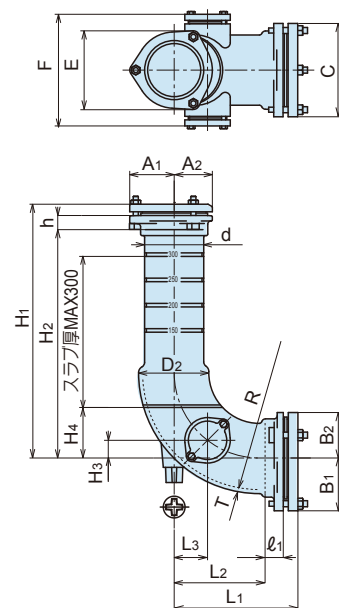
80A 100A 125A 首長型 K フランジ型



LJL-K



LJL-EK



LJ シリーズ オプションパーツ

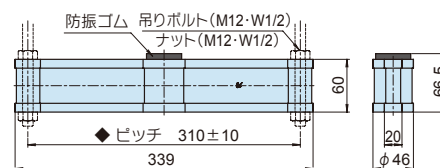
LS | 吊り下げ施工用器具 (防振ゴム付)

軽量でさびない。

【材質:SUS304】

※吊りボルトナット(M12・W1/2)は付属しません。

◆吊りボルトのピッチを300~320の範囲で調節できます。



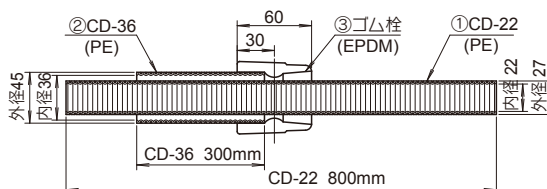
お願い

モエナインS本体にはCPSを、脚部継手本体にはLSを用いて正しく支持してください。CPS、およびLSを用いない場合は、お客様の責任で施工してください。

KSG | CD管付洗浄用ゴム栓 クリーンケット

掃除口付Eシリーズに好適です。

●脚部継手掃除口への装着状態



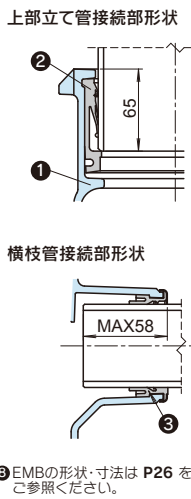
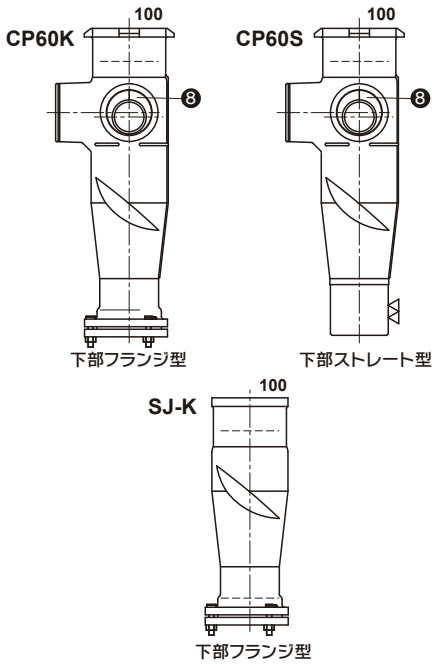
KSGを用いた洗浄風景

記号 呼び	H ₁	H ₂	※H ₃	H ₄	h	L ₁	L ₂	※L ₃	ℓ ₁	R	A ₁	A ₂	B ₁	B ₂	C	D ₂	d	E	※F	T
100×125	(507)	452	35	100	28	(247)	179	66	36	231.5	88	75.5	104.5	90	185	139	117	156	(217)	8
100×150	(522)	467	49.5	114.5	28	(268)	197	60	39	262	88	75.5	119	104.5	210	164	117	156	(244)	8
125×150	(542)	479	—	114.5	31	(268)	197	—	39	262	104.5	90	119	104.5	210	164	143	185	—	8
80×100	(488)	442	20.5	85.5	23	(212)	152	76	33	202	75	62	88	75.5	156	112	91	133	(188)	7
80×125	(503)	457	—	100	23	(247)	179	—	36	231.5	75	62	104.5	90	185	139	91	133	—	8

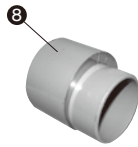
※上記寸法表はLJL-EKのものです。

[mm]

CP60 シリーズ

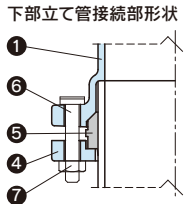


⑧ EMBの形状・寸法は P26 をご参照ください。

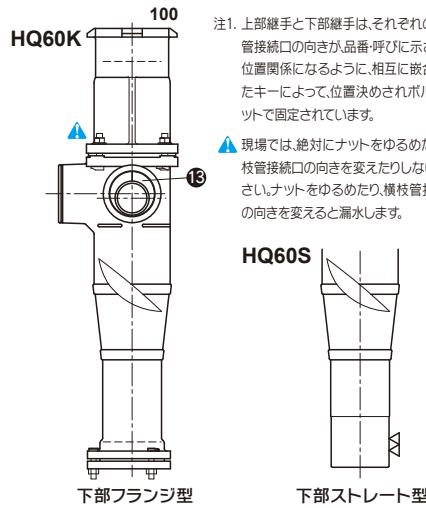


部品表

No.	部品名	材質	表面処理
1	継手本体	FC 150	エポキシ樹脂コーティング
2	VG/パッキン	EPDM	
3	KO/パッキン	EPDM	補強金物インサート
4	KMフランジ	FCD 500	エポキシ樹脂コーティング
5	KM/パッキン	EPDM	
6	Tボルト	SS 400	3価クロメート処理
7	六角ナット	SS 400	3価クロメート処理
8	エキセンブッシュ(EMB)	PVC-U	保護板(SUS430)

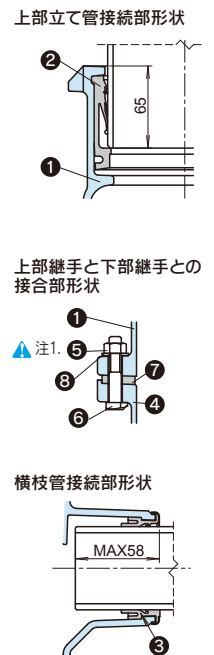


HQ シリーズ



注1. 上部継手と下部継手は、それぞれの横枝管接続口の向きが品番・呼びに示された位置関係になるように、相互に嵌合させたキーによって、位置決めされボルト・ナットで固定されています。

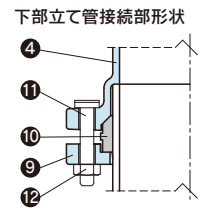
▲現場では、絶対にナットをゆるめたり、横枝管接続口の向きを変えたりしないで下さい。ナットをゆるめたり、横枝管接続口の向きを変えようと漏れします。



⑬ EMBの形状・寸法は P26 をご参照ください。

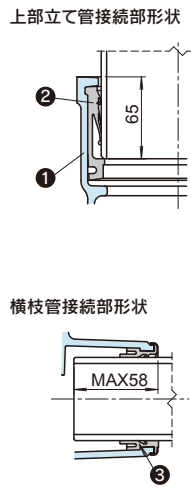
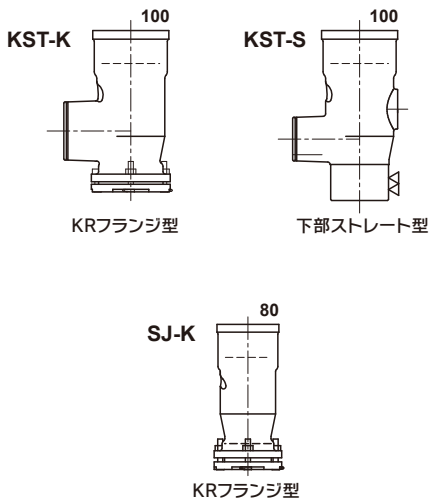
部品表

No.	部品名	材質	表面処理
1	上部継手本体	FC 150	エポキシ樹脂コーティング
2	VG/パッキン	EPDM	
3	KO/パッキン	EPDM	補強金物インサート
4	下部継手本体	FC 150	エポキシ樹脂コーティング
5	六角ナット(M12)	SS 400	3価クロメート処理
6	Tボルト(M12)	SS 400	3価クロメート処理
7	シート/パッキン	EPDM	
8	スリップワッシャ	SS 400	垂れつき
9	KMフランジ	FCD 500	エポキシ樹脂コーティング
10	KM/パッキン	EPDM	
11	Tボルト(M10)	SS 400	3価クロメート処理
12	六角ナット(M10)	SS 400	3価クロメート処理
13	エキセンブッシュ(EMB)	PVC-U	保護板(SUS430)



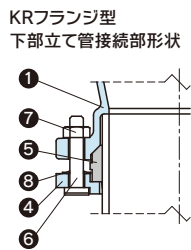
部品構成

KST シリーズ

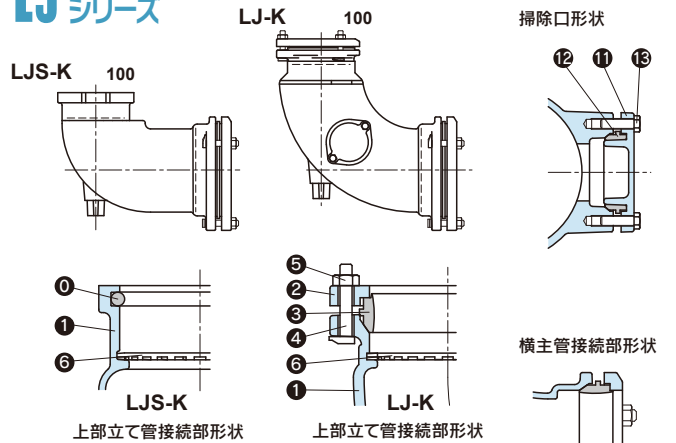


部品表

No.	部品名	材質	表面処理
1	継手本体	FC 150	エポキシ樹脂コーティング
2	VG/パッキン	EPDM	
3	KO/パッキン	EPDM	補強金物インサート
4	KRフランジ	FCD 500	エポキシ樹脂コーティング
5	KM/パッキン	EPDM	
6	Tボルト	SS 400	3価クロメート処理
7	六角ナット	SS 400	3価クロメート処理
8	ブッシュナット	ばね鋼	磷酸塩皮膜

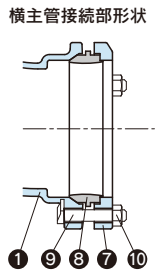


LJ シリーズ



部品表

No.	部品名	材質	表面処理
0	Oリング/パッキン	EPDM	
1	継手本体	FC 150	エポキシ樹脂コーティング
2	KMフランジ	FCD500	エポキシ樹脂コーティング
3	KM/パッキン	EPDM	
4	Tボルト	SS400	3価クロメート処理
5	六角ナット	SS400	3価クロメート処理
6	KZリング	CR	
7	KMフランジ	FCD500	エポキシ樹脂コーティング
8	KM/パッキン	EPDM	
9	Tボルト	SS400	3価クロメート処理
10	六角ナット	SS400	3価クロメート処理
11	掃除口ふた	FC 150	エポキシ樹脂コーティング
12	KM/パッキン	EPDM	
13	締付ボルト	SUS 304	




関連商品

ISO9001の登録対象外商品

ヒートメルサイレンス 防火防音措置材で、床スラブ貫通部からの振動を低減


給排水管が防火区画の床を貫通する部分には、定められた耐火性能をもった防火措置を行う事が義務付けられています。一般には配管の周囲のモルタルで埋め戻す方法が行われていますが、モルタルで埋め戻す方法では、躯体を伝わる流水音（固体伝搬音）による騒音の影響を避けられません。ヒートメルサイレンス工法は、区画貫通部の耐火性能と固体伝搬音防止性能を併せ持つ工法です。ヒートメルサイレンスを配管に施工する事により、躯体に伝わる固体伝搬音を低減し、しかも火災時には延焼防止性能及び漏煙防止性能が図れます。

HQ | 標準キット



HQ60K 125 HQ275S 100

CP100・CK80 | 標準キット



CP60K 100 CK

LJL | 標準キット



LJL-K

**(株)古河テクノマテリアル製
ヒートメルサイレンス**

継手テーパ部に合わせて扇形ピースを製作して
いますので巻き付け施工が簡単です。

※詳細は当社営業部までお問い合わせ下さい。

ISO9001の登録対象外商品

満空(気圧)試験治具 エアコンプレッサと接続が可能です!

特許第347619号

●LTCS 80・100・125 → 排水用特殊継手対応品

空気圧で排水系統漏れ検査が可能です!

排水系統の漏れ検査には「満水試験」が一般的に行われています。満水試験は多量の水を使用し、とくに試験終了後の排水方法に問題を抱えていました。当満空試験は排水管の漏れを空気圧によって試験しますので、満水試験に比べて簡便に行うことができ、水を使用しないため環境に優しい試験方法です。



CORE
関連

エアホースの接続部を樹脂製エアカブラ(めす)にし、テストプラグの接続部を黄銅製エアカブラ(おす)にしましたので、施工現場にあるエアコンプレッサと接続し、テストプラグの膨張や、試験時の管内エア注入が容易に行えます。

満空試験 | 標準セット LTCS[CP,HQ,KST用]セットと LTCM[MD継手用]セットの2種類があります。

<p>満空試験治具</p> <p>LTCS [CP,HQ,KST用]</p> <ul style="list-style-type: none"> ●本体は透明塩ビ製 ●圧力計 (0~0.06MPa)付 ●治具取付け金具 	<p>専用コンテナ</p> <ul style="list-style-type: none"> ●寸法785×370×325 ●重量(標準セット) 9.0kg  <p style="font-size: small;">部材一式が同梱されています。</p>	<p>テストプラグとエアホース</p> <p>テストプラグと5m安全ロープ</p> <ul style="list-style-type: none"> ●立て管80A,100A→TP-34を使用 ●立て管125A→TP-45を使用 <p>5mエアホース</p> 	
<p>LTCM [MD継手用]</p> <ul style="list-style-type: none"> ●本体はFC150製 ●圧力計 (0~0.06MPa)付 <p>【受注生産品】</p> 	<p>3mエアホース 管内エア注入用</p> 	<p>Eプラグ 横枝管閉塞用</p> <p>入り個数→40A=2個 50A=6個 80A=2個 ※65Aはオプション</p> 	<p>エアポンプ BFP-04AGA (#7001)</p> <p>エア抜き 治具</p> 

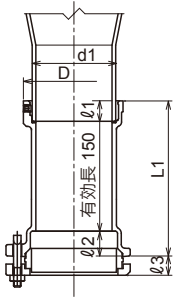
※詳細は当社営業部までお問い合わせ下さい。

厚スラブ対応の延長ソケット ※受注生産品・特殊仕様品

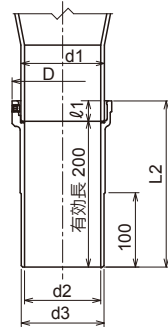
KX, SX 形状および寸法 厚スラブに対応可能です。

コア通気継手CP60Sの下部直管部にこの延長ソケットを組付けることにより、スラブ厚450mm(MAX)に対応します。

CP60KX | KX付 CP60Sを CP60KXと呼びます。



CP60SX | SX付 CP60Sを CP60SXと呼びます。



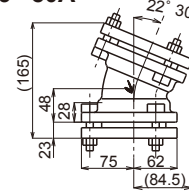
シリーズ	D	d1	d2	d3	L1	L2	ℓ1	ℓ2	ℓ3
100A	138	114	103	114	213	230	30	33	27
80A	113	89	79	89	208	230	30	28	23

- 延長ソケットKX及びSXの単品出荷は致しません。工場で組付けて出荷致します。
- ▲ 落としたり、叩いたり外力を加えたりしないで下さい。製品がひび割れ、破損等をするると漏水の原因になります。
 - ▲ 延長ソケットを取付けた場合、質量が20kgを超える場合があります。必ず2人以上で持ち運びして下さい。

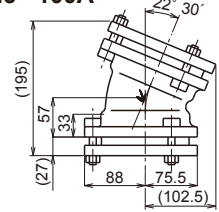
オフセット配管用22.5° エルボ

KL22.5 形状および寸法

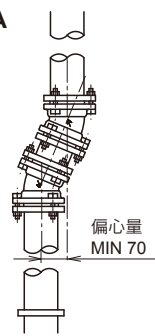
KL22.5 80A



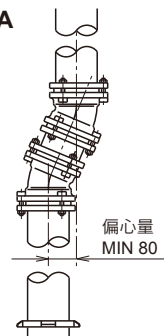
KL22.5 100A



80A



100A

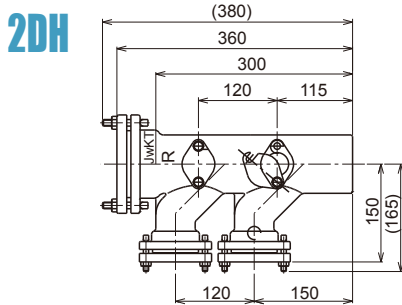
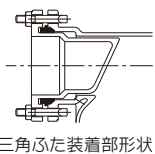


- オフセット部に排水があたり、排水騒音発生の一因となります。オフセットを設ける場合には、適切な騒音対策を施して下さい。負荷流量QL < 許容流量QPを満足する範囲内でご使用下さい。

排水ヘッド JwKT共同開発品

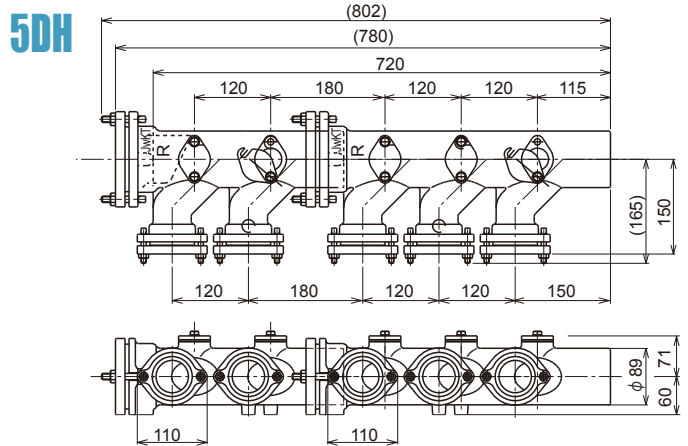
※小島製作所ホームページ技術レポート2002.7.15号をご参照下さい。

2DH, 3DH, 4DH, 5DH 形状および寸法



ボルトの適正締め付けトルク [N・m]

呼び	M8	M10
締め付けトルク	12.5	24.5



排水ヘッドのバリエーション

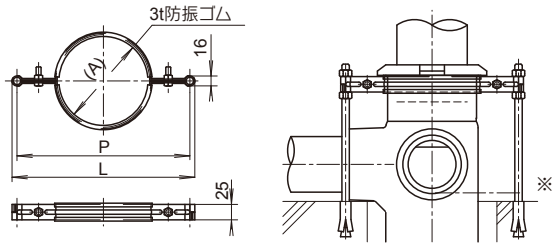
(L)は左流れ、(R)は右流れを表します。

単体型		連結型	
2口型	2DH-50×80(L)-M 2DH-50×80(R)-M	4口型	4DH-50×80(L)-M 4DH-50×80(R)-M
3口型	3DH-50×80(L)-M 3DH-50×80(R)-M	5口型	5DH-50×80(L)-M 5DH-50×80(R)-M

- 4DHは2DHと2DHを連結したタイプです。5DHは2DHと3DHを連結したタイプです。出荷時には連結してありません。
- 三角ふたは、単体型(2DH, 3DH)の場合は各本体毎に1個ずつ、連結型(4DH, 5DH)の場合は本体2個に対して三角ふた:1個と連結用の押し輪:1個がつかます。
- 本体の三角ふた取付部に雑排水横枝管を直接接続する場合は、三角ふたの代わりに連結用の押し輪が必要になります。
- 横枝管の接続部で、使用しない場合は、閉止ふた(オプション) が必要です。

支持金具 DJセッタ、CPSセッタ 日栄インテック(株)製

DJセッタ (ゴム付・バンドのみ)
KST・CP・HQシリーズ用

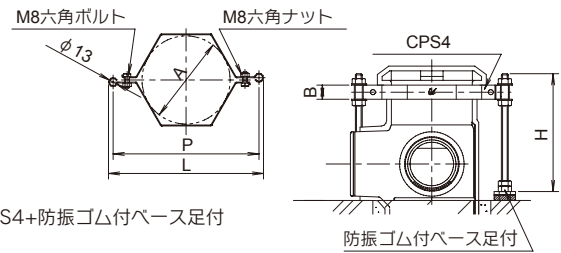


※ご注意ください: アンカー、全ねじボルト・ナットは付属しません。

寸法表 [mm]

品番	サイズ	(A)	P	◆L
DJ	80A	120	260	272
	100A	144	280	292
	125A	171	380	392

CPSセッタ
モエナインSシリーズ用



CPS4+防振ゴム付ベース足付

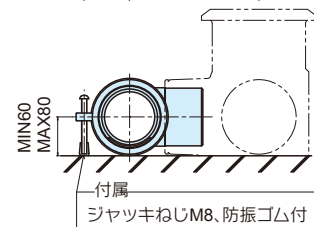
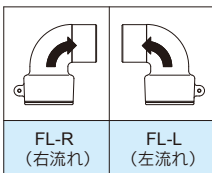
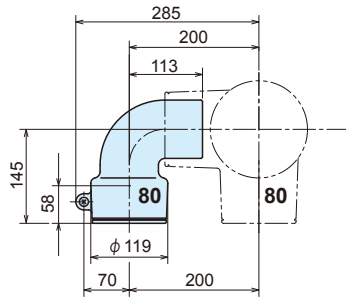
防振ゴム付ベース足付

寸法表 [mm]

品番	呼び	A	B	H	L	P
CPS	4	157	25	210	276	260
	3	130		180		

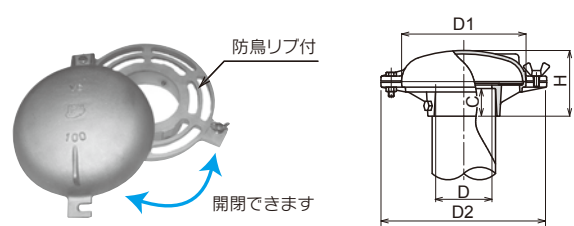
FL-R, FL-L | フリーエルボ

※FL(R・L)にはスペーサは装着してありません。



KVC-R | 掃兼ベントキャップ

- フタを開けて、ここから立て管内の清掃および管内撮影用テレビカメラの挿入ができます。防鳥リブが設けてあります。
- 耐食アルミニウム製のため軽量かつ耐食性に優れています。
- 有効開口面積は接続管径の1サイズアップ相当あります。

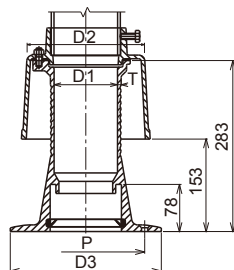


寸法表 [mm] 局部抵抗相当長(社内実験値) [m]

呼び	D	D1	D2	H	C	T	呼び	局部抵抗相当長
80	81	180	240	100	50	5	80	2.99
100	105	220	280	110	50	5	100	2.82
125	131	265	325	115	50	6	125	6.19

CORE
関連

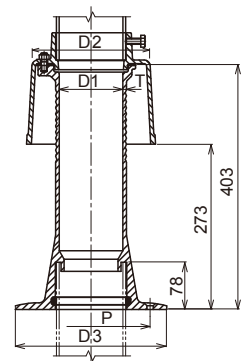
VRK-C | 通気管接続用防水継手



寸法表 [mm]

品番	呼び	D1	D2	D3	P	T
VRK-C	65	68	150	220	160	5
	80	81	170	230	170	5.5
	100	105	195	250	195	6
	125	131	222	280	240	7
	150	155	244	310	270	7

VRK-CL | 通気管接続用防水継手ロングタイプ



寸法表 [mm]

品番	呼び	D1	D2	D3	P	T
VRK-CL	65	68	150	220	160	5
	80	81	170	230	170	5.5
	100	105	195	250	195	6
	125	131	222	280	240	7
	150	155	244	310	270	7

エキセンブッシュ

EMB 形状および寸法

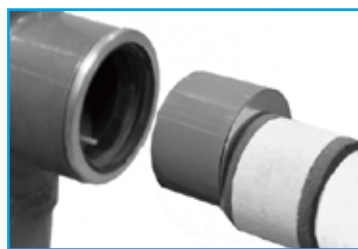
バツグンの可変性!

接続口径の変更が自由自在!!

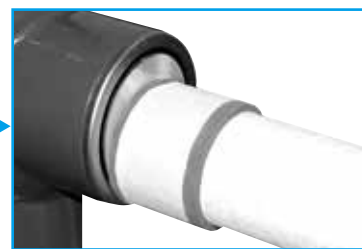


EMB 80×50 接続部

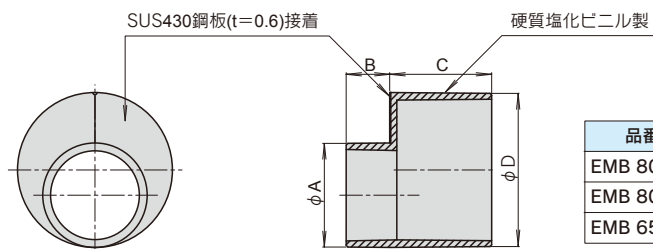
施工手順



① EMB+ソケット+横枝管を接着する。



② 一体にした横枝管を受け口に挿入する。



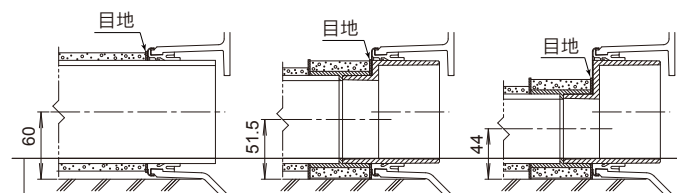
品番	φA	B	C	φD
EMB 80×50	60	25	58.6	89
EMB 80×65	76	35	58.6	89
EMB 65×50	60	25	58.6	76

[mm]

CORE 関連

接続部形状

横枝管 80 横枝管 65(EMB接続) 横枝管 50(EMB接続)



横枝管・管底が面一致

⚠ EMB 施工上のご注意

- ① あらかじめエキセンブッシュ(EMB)、ソケット、横枝管を接着してください。
- ② 一体にした横枝管を受け口に挿入して、EMBのステンレス面がKOパッキンのステンレス面より突出しないように配管施工してください。
- ③ KOパッキンの許容とろ角度は±3°です。エキセンブッシュ(EMB)が全周方向に±3以上傾かないように配管してください。配管が3°以上傾くとEMBはKOパッキンから突出し、漏水する場合があります。
- ④ KOパッキンとエキセンブッシュのステンレス面に表した「合い印」が、一直線になるように合わせてから、横枝管を接続してください。

⚠ その他ご注意

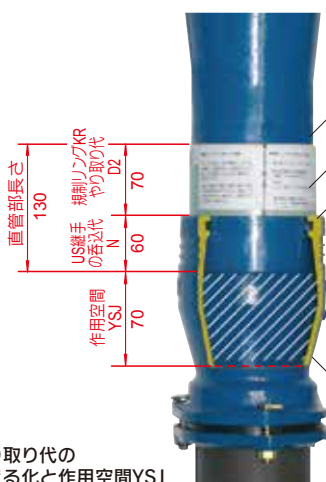
- あらかじめ装着してあるVGパッキン、KOパッキンは取り外さないで下さい。一旦取り外したパッキンを取り付けると漏水することがあります。
- KOパッキンのステンレス板がコンクリートスラブの凸部等に接触しないように施工して下さい。接触していると配管の振動によって異音が発生することがあります。
- 挿入する管は端部の面取りを行い、バリ、カエリが完全に除去されたものをご使用下さい。
- VGおよびKOパッキンに排水管を挿入する場合は、管の外径寸法がJIS規格で定められた許容差内の管をご使用下さい。JIS規格から外れている場合や、管表面に型ずれによる著しい段差、凹凸、錆バリ、きず等がある場合には、漏水するおそれがあります。JIS規格に定められた許容差内の管をご使用下さい。
- ねじ穴やパッキンの当たり面を付着物のないきれいな状態にして下さい。ボルトの締付け不良や水密・気密不良の原因になります。ボルト・ナットは必ず指定のものを使用し、指定のトルクで均等に締付けて下さい。指定外の取付けをすると、水密・気密不良、破損の原因になります。
- 排水立て管および排水横枝管の差し口に予めマーキングした最大呑込代が確保された状態で接合完了して下さい。



KR・US 工法 受注生産品

住宅の品質確保促進等に関する法律に規定する評価方法規準の
①共用部における更新対策等級3を満たす配管および
②但し書きによる専用部における配管
 に対応可能な更新方法としてKR・US工法をご提案します。

! CR継手がスラブ上面あるいは壁面に支持具を介してしっかりと固定されていることを確認後、規制リングKRを取り外してください。



- CR継手の上部受け口 呑込代D=50
 - 上部受け口リング仕様
 - 規制段部
- 立て管更新用継手更新君**
- 規制リングKR**
- US継手**
- やり取り代の検証方法**
 KR-US工法では、築数十年後に行われる更新施工の際に必要なやり取り代 $D2=YSJ=70\text{mm}$ は規制リングKR=70mm によって見える化されている為、検証可能です。
- テーパ角度15°**

やり取り代の見える化と作用空間YSJ

※詳細は当社営業部にお問い合わせください。



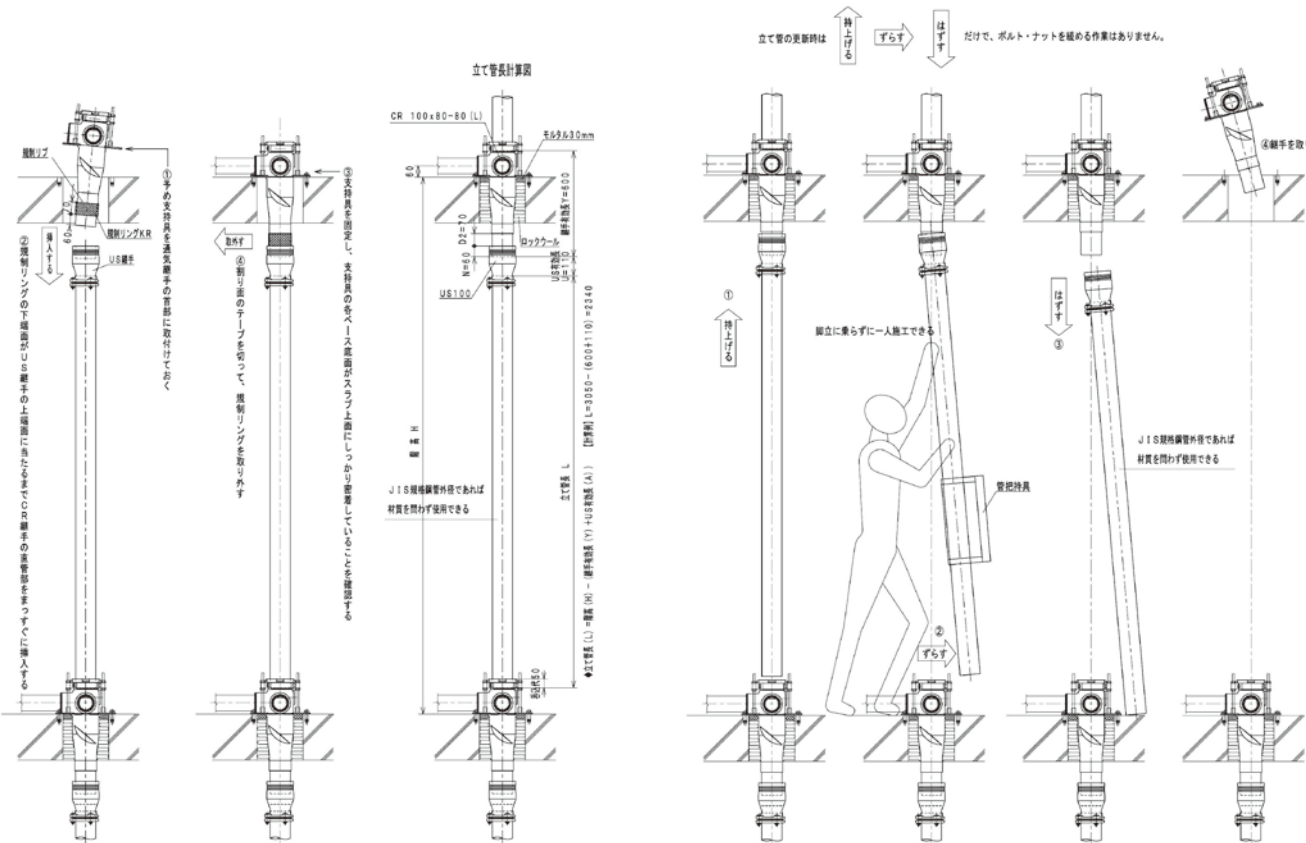
新築時の施工方法

予め規制リングが挿通された排水用特殊継手の下部直管部を、スラブ上の開口から、スラブ下の受口ソケット(US)の上端面に規制リングが当接するまで挿入します。

このことにより、やり取り代70mmおよび受口付ソケット(US)内に呑込代60mmを上手下手なく確保することができます。

更新時の施工方法

上端に受口付ソケット(US)を付けた状態の既存排水立て管を、いわゆるケントン式の要領に「持上げる」「ずらす」「はずす」の3拍子で脚立に乗らずに撤去できます。
 管把持具を用いれば、管の持ち上げ、取り外しの他、搬入搬出が容易に行えます。
 更新時ジャッキ(PJ350)を使用すれば、排水用特殊継手の引き抜きが容易に行えます。 ※PJ350の詳細は **P29** をご参照ください。

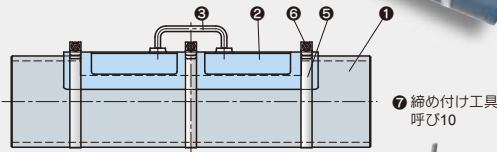


提案商品

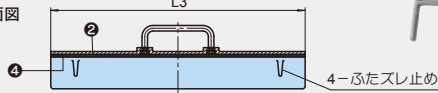
卵殻問題を一扫!

卵殻掃除口付短管 受注生産品

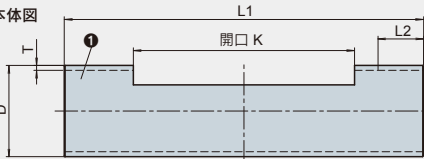
COE Series



掃除口ふた断面図



短管本体図



⚠️ ご注意

- 卵殻掃除の際にふた裏面の④パッキンが破損、浸食、変形等されていないかご確認下さい。
- ⑤ストロングバンドの耳片が当たるまで⑥六角長ナットを⑦締め付け工具で完全に締めして下さい。
- 掃除用ざる等は付属しておりません。

- 管上面を大口開口、卵殻除去がスムーズに
- 硫化水素への耐食性を向上
- ふたスレ止め機構で、安全メンテナンス
- 水密性と、排水性能を確保



部品表

No.	部品名	材質	表面処理
1	短管本体	VP管/VU管	グレー色
2	掃除口ふた	AC7A	
3	ハンドル	SUS304	
4	パッキン	発泡CR	Hs20
5	ストロングバンド ×3	SUS304	
6	M6六角長ナット ×3	SS400	ユニクロムめっき
7	締め付け工具(呼び10)	工具鋼	ユニクロムめっき

寸法表 呼び100,125のVU仕様はありません。 [mm]

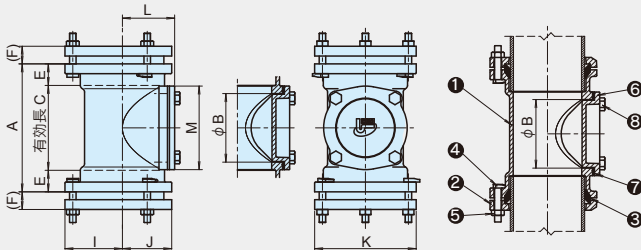
品番	呼び × L1	D	L2	L3	K	T	
						(VP)	(VU)
COE(VP)	100×650	114	82.5	460	400	6.6	
	125×650	140	82.5	460	400	7.0	
COE(VU)	150×650	165	82.5	460	400	8.9	5.1
	200×720	216	110.0	460	400	10.3	6.5

- 新築の場合：排水横主管との接続には、排水用硬質塩化ビニル管継手DSをご使用下さい。
- 既設の横主管に取付ける場合：排水横主管との接続には、MDユニオン等をご使用下さい。

SHASE-S206に対応!

同一口径掃除口ソケット 受注生産品

COS-M Series



寸法表

呼び	A	φB	有効長 C	E	F	I	J	K	L	M
80	168	81	112	28	23	75	62	133	68	103
100	196	105	130	33	27	88	75.5	156	80	128
125	230	131	158	36	32	104.5	90	185	93	156

- 詳細は当社営業部にお問い合わせください。

部品表

No.	部品名	材質	表面処理
1	継手本体	FC 150	エポキシ樹脂コーティング
2	フランジ	FCD500-7	エポキシ樹脂コーティング
3	ロックパッキン	SBR	ロックリング付(SUS430製)
4	Tボルト	SWCH	電気亜鉛めっき
5	六角ナット	SWCH	電気亜鉛めっき
6	掃除口ふた	FC 150	エポキシ樹脂コーティング
7	シートパッキン	CR	
8	六角ボルト	SUS304	

- 給排水衛生設備規準・同解説SHASE-S206の9.2.4.9掃除口(8)には、「掃除口の大きさは、配管の管径が100A以下の場合には配管と同一の口径とし、また100Aを超える場合には、100Aより小さくしてはならない。」と規定されています。COS-Mは、立て管径と同径の掃除口が設けてあります。これによって掃除作業がし易くなり、満水試験・満空試験(気圧試験)用テストプラグの挿入もし易くなりました。

KSG-M 受注生産品 ※COS-Mは付属しません。

COS-M用クリーンセット

排水立て管を高圧洗浄しても洗浄水がこぼれません。



- ウェスで掃除口と洗浄ホースとの隙間を押さえる必要がありません。
- 洗浄用ホースはCD管内を通って案内されるので、掃除口付ソケット(COS-M)内部に洗浄痕ができません。
- 高圧洗浄中も、接続部やCD管端部からの吹きこぼれはありません。

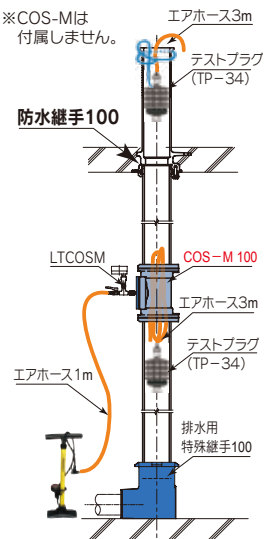
LTCOSM 受注生産品 ※COS-Mは付属しません。

防水継手用満空試験治具

防水継手と伸頂通気管との接合部の水密性を空気圧で試験します。

LTCOSMを用いた試験方法では防水継手と階下の排水用特殊継手の間に予め掃除口付ソケット(COS-M)を設

け、掃除口と防水継手からそれぞれ下方にテストプラグを挿入し膨張させて、両プラグ間に空気圧を加えて試験を行います。



提案商品

ジャッキアップスリム短管工法は、
配管更新の悩みにジャストフィット!

JUST工法[®]

低騒音

低振動

低粉塵

コンガラ
0

ジャッキアップ
手動油圧式で
引抜きラクラク、時短施工
低騒音、低振動、低粉塵
ハツリ無し、コンクリートがらもゼロ
様々な作業スペースに対応

スリムシリーズで
引抜き開口部にピッタリ挿入
既設立て管100,80,65の鋼管径に対応

STEP-1

楽々
引抜き



ジャッキアップ
手動油圧式 PJ-350

※ラチェット仕様PJ-350もあります。



STEP-2

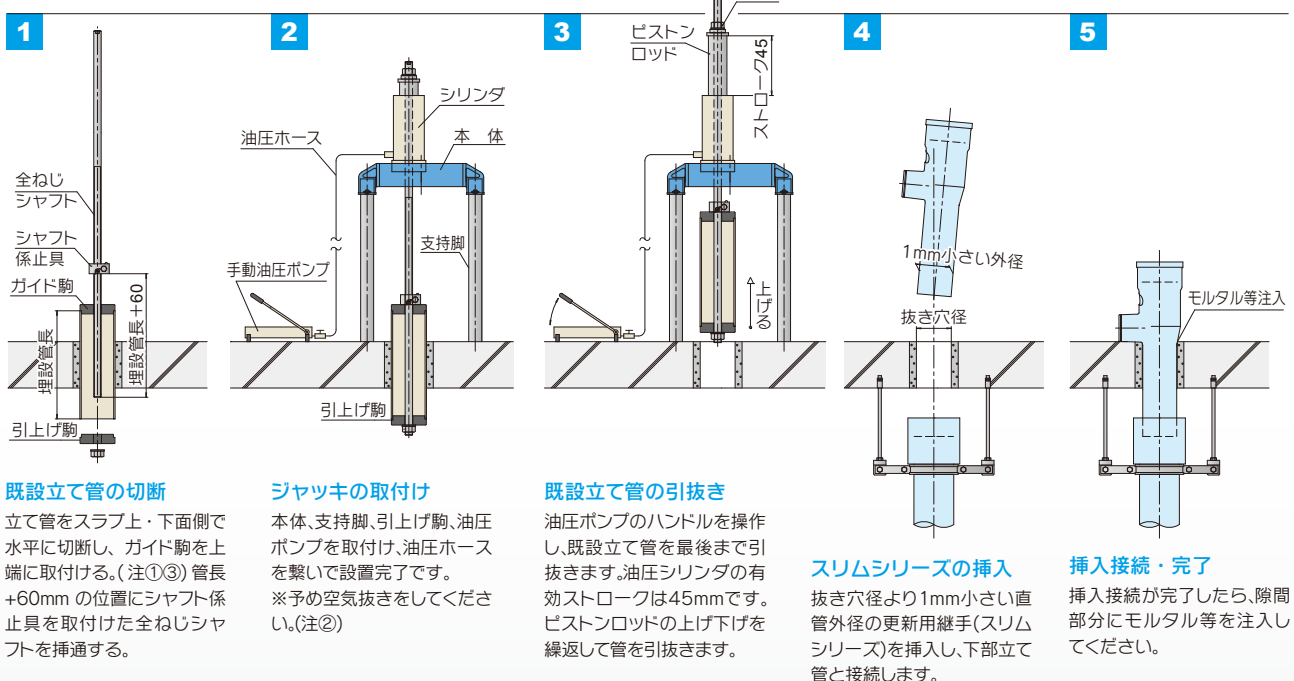
ピッタリ
挿入

スリムシリーズ
-1KST,-1HQ,-1ST



工期中のストレスを大幅軽減!

立て管更新施工手順



スリムシリーズ形状 以下QRで仕様図をご覧になれます。

-1KST



-1HQ



-1ST



施工上のご注意

- 既設立て管切断時には、出来る限りスラブ上面側、下面側に近い位置で立て管を切断してください。
- 手動油圧式 PJ-350の使用上の注意事項はホームページをご覧ください。(※右のQRからご覧いただけます)
- 立て管がスラブ内で、床バンド等によって固定されている場合や、引き抜きの妨げとなる形状あるいは抵抗物がある場合には、このJUST工法で引き抜くことができません。



提案
商品

本製品を安全にご使用いただくために

より早い流れを

設計上のご注意

警告

- ①本製品は、生活排水用の排水立て管専用の継手として設計して下さい。
- ②排水通気に関する専門的な知識と経験を有した人が設計して下さい。

注意

- ①記載の設計用許容流量値は、コア通気継手とコア脚部継手の組合せによる実験の結果得られた値です。これ以外の組合せによる場合は、排水性能が低下する場合があります。
- ②採用現場に適応した、適応高さで設計用許容流量値を選択して下さい。(負荷流量<設計用許容流量値)
- ③排水横主管の配管形態により、排水性能が低下することがあります。
- ④排水横主管径は排水立て管径に対し、1サイズ以上、拡張して下さい。
- ⑤排水横主管・排水横枝管の管径・こう配は、SHASE-S 206-2009に準じて設計して下さい。
- ⑥伸頂通気管径は、排水立て管径と同径以上として下さい。
- ⑦パントキャップは、開口部の有効面積が排水立て管の内断面積以上あるもので、通気抵抗値の小さいものをご使用下さい。
- ⑧パントキャップの通気抵抗値を確認の上、SHASE-S 206-2009に準じて、伸頂通気管径を選択して下さい。
- ⑨伸頂通気管の配管形態及びパントキャップの形状によっては、排水性能が低下することがあります。
- ⑩立て管長が長くなる(階数が高くなる)と、許容流量値が低下します。小島の負荷流量早わかりをご参考下さい。
- ⑪排水立て管にオフセットがある場合は、技術資料2015-2.P15の設計のチェックポイントに準じて設計して下さい。また適切な遮音対策をして下さい。
- ⑫最下階合流する場合は、技術資料2015-2.P17「最下階合流システムの採用条件」に準じて設計して下さい。
- ⑬排水器具が接続されない場合でも減速効果を維持するため、少なくとも1層おきに減速継手 SJ-K,SJ-Sを設置して下さい。
- ⑭超高層の場合は安全側でご設計いただくと同時に、必ず弊社にご相談下さい。
- ⑮管内面にラセン糸を設けたパイプとの接合はしないで下さい。
- ⑯露出配管、および多湿のピット配管の場合は、耐食性の良いステンレス製Tボルト・ナットをご使用下さい。

使用上のご注意

注意

- ①記載のコア通気継手の排水性能は、配管が新品の状態における性能です。
- ②コア通気継手は、生活排水用の排水立て管専用の継手です。生活排水以外のものを流すと、継手の内面が腐食したり、詰まりや漏水が起こります。
- ③排水管は、経年に伴って管の内断面積が不定形状に狭小化し、竣工時の性能が低下します。必ず定期的な高圧洗浄水による排水管洗浄を行なって下さい。特に台所流し単独又は汚水の合流しない系統は、管内面の付着物により、管の内断面積が著しく狭小化しますので、毎年必ず高圧洗浄水による効果的な排水管洗浄を実施して下さい。ただしティスボーザ系統の清掃周期は6カ月をおすすめします。
- ④洗濯洗剤、食器洗剤は必ず洗剤メーカー指定の濃度以下でご使用下さい。高濃度の洗剤排水は泡の吹き出しトラブルの原因となります。
- ⑤起泡力の高い洗濯槽クリーナーや便器洗浄剤、ペットクリーナーおよび入浴剤などのご使用は避けて下さい。泡の吹き出しの原因となります。
- ⑥水に溶けないティッシュペーパー、掃除シート、生理用品は流さないで下さい。



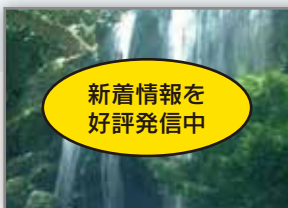
取扱い・施工上のご注意

警告

- ①コア通気継手は生活排水用の排水立て管専用の継手として施工して下さい。
- ②排水通気に関する専門的な知識と経験を有した人が、施工監理して下さい。
- ③梱包に使用しているPPバンドは、輸送中の摩擦により強度が低下し切れやすくなる場合があります。持ち運びには十分ご注意下さい。
- ④製品表面が滑りやすいため、持ち運びには十分ご注意下さい。
- ⑤排水横主管、排水横枝管は SHASE-S 206-2009による適正こう配を確保して配管して下さい。また支持金物で適切に固定して下さい。
- ⑥お客様による製品の改造は絶対にしないで下さい。
- ⑦満水試験・満空試験を実施される際は、水圧・空気圧で排水横枝管や蓋、栓等が飛び出す危険がありますので、排水横枝管や蓋、栓等を支持金物やバンド等でしっかり固定して下さい。
- ⑧質量が20kgを超える商品は、必ず2人以上で持ち運びして下さい。
- ⑨挿入する管を切断、面取りする際には、必ず管を固定して下さい。また、切り粉が目に入らないよう、必ず防塵メガネを着用して下さい。

注意

- ①製品塗装面にキズがつくと錆が発生しやすくなります。取り扱いには十分ご注意下さい。
- ②あらかじめ装着してあるワンタッチパッキン(VG・KO・Oリング)は取り外さないで下さい。一旦取り外したパッキンを取り付けると漏水することがあります。
- ③本製品の各受け口に木片や詰まり易い物を投げ込まないようにご注意下さい。
- ④KOパッキンのステンレス板がコンクリートスラブの凸部等に接触しないように施工して下さい。接触していると配管の振動によって異音が発生することがあります。
- ⑤パッキン(VG・KO・Oリング)に挿入する管、およびS型直管部は、軸線と直角に切断し、端面の面取り、および防錆処理を行って下さい。バリ、カエリが除去されていないと、パッキンが損傷します。
- ⑥ワンタッチパッキン(VG・KO・Oリング)に排水管を挿入する場合は、管の外径寸法がJIS規格で定められた許容差内の管をご使用下さい。管の外面に型ずれ、錆バリ、きず等があると、漏水することがあります。
- ⑦ねじ穴やパッキンの当たり面を付着物のないきれいな状態にして下さい。ボルトの締付け不良や水密・気密不良の原因になります。
- ⑧運搬中や施工中に落としたり、叩いたり外力を加えたりしないで下さい。ひび割れ、破損等による漏水の原因になります。
- ⑨ボルト・ナットは必ず指定のものを使用し、指定のトルクで均等に締付けて下さい。指定外の取付けをすると、水密・気密不良、破損の原因になります。
- ⑩製品を保管する場合は、高温、多湿、直射日光の当たる場所、砂や埃の多い場所、火気付近は避けて下さい。パッキンの材質が劣化し、漏水するおそれがあります。
- ⑪埃等が付着したまま管を挿入しないで下さい。モルタルの粉塵や、耐火二層管の切り粉などが付着していると、管とパッキンとの間の摩擦が小さくなって管が抜けやすくなります。湿らせたウエス等で管表面とパッキン内面を必ずきれいに拭いてから挿入してください。
- ⑫排水立て管および排水横枝管の差し口に予めマーキングした最大呑込代が確保された状態で接合完了して下さい。



コア排水システムの最新情報が満載!

小島の技術レポート
www.kojima-core.co.jp



排水や水廻りに関する悩み・トラブルを解決!

排水.COM
www.haisui.com



水とくらしのグッド・パートナー

株式会社 小島製作所

E-mail kojima@kojima-core.co.jp
<http://www.kojima-core.co.jp>

特約店

本社 〒454-0027 名古屋市中央区広川町5丁目1番地
TEL.052-361-6551(代) FAX.052-361-6556
IP電話 050-3535-8295(営業)

首都圏 〒103-0001 東京都中央区日本橋小伝馬町7-17朝日ビル4階
コアセンター IP電話 050-3732-9412
MCC FAX.03-5652-6355 E-mail mcc@kojima-core.co.jp