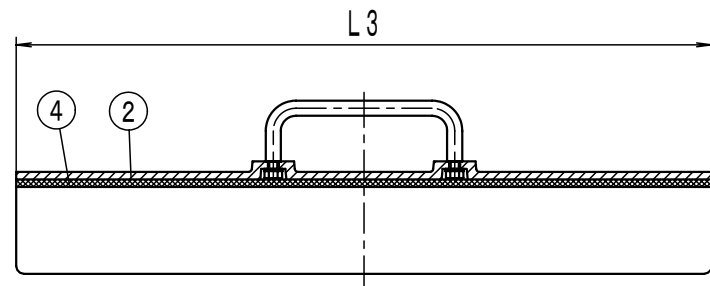
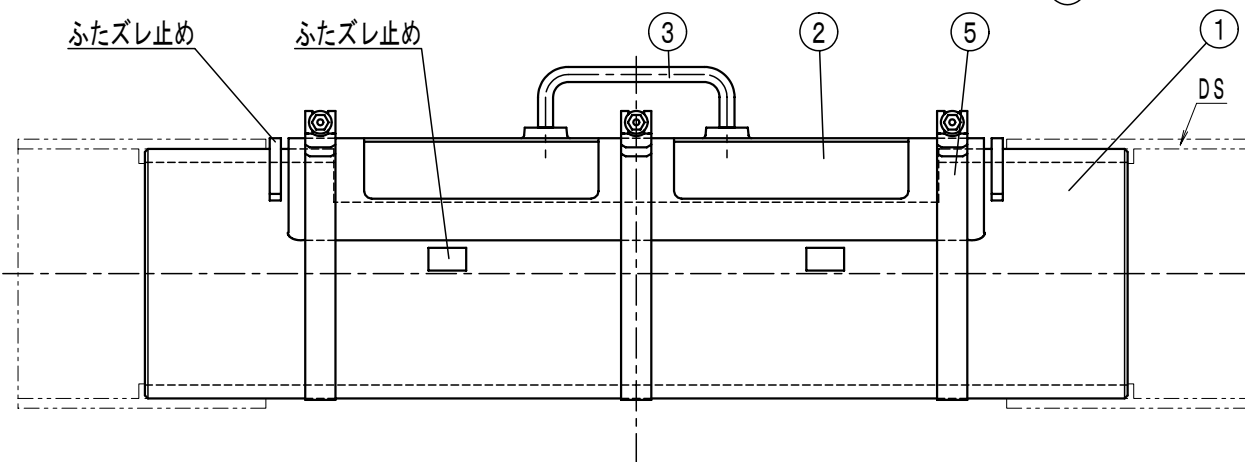
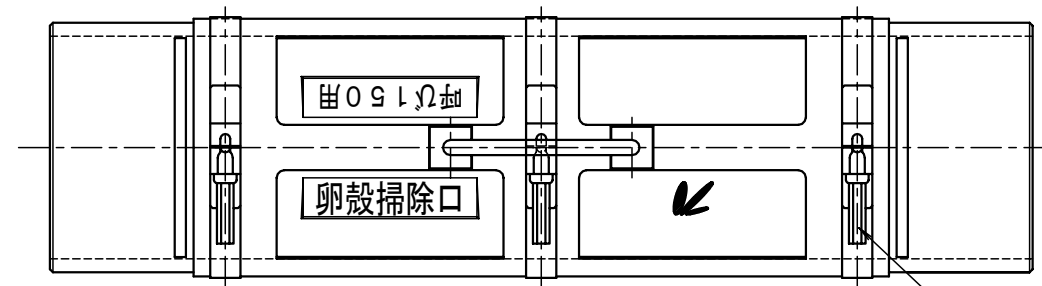
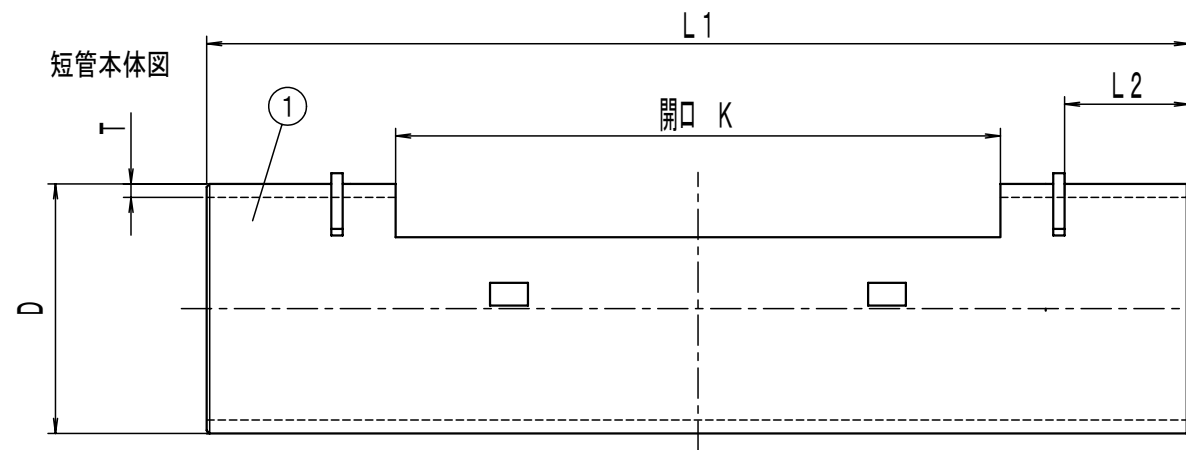


掃除口ふた断面図



短管本体図



本図はCOE (VP) 150×650を表す。

■寸法表

単位：mm

品番	呼び×L1	D	L2	L3	K	T
COE (VP)	100×650	114	82.5	460	400	6.6
	125×650	140	82.5	460	400	7.0
	150×650	165	82.5	460	400	8.9
	200×720	216	110.0	460	400	10.3

◆新築の場合：排水横主管との接続には、排水用硬質塩化ビニル管継手DSをご使用下さい。

◆既設の横主管に取付ける場合：排水横主管との接続には、MDユニオン等をご使用下さい。

【MD継手呑込代確保寸法：L4】

100A：33mm 125A：36mm 150A：39mm 200A：48mm

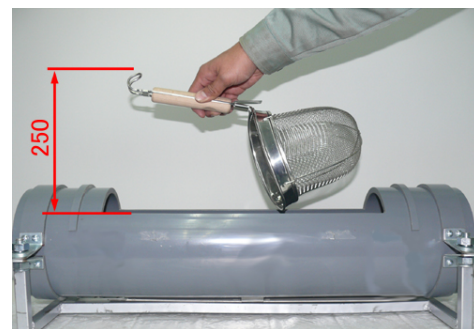
■部品表

No.	部品名	材質	表面処理
1	短管本体	VP管	グレー色
2	掃除口ふた	AC7A	
3	ハンドル	SUS304	
4	パッキン	発泡CR	Hs20
5	ストロングバンド ×3	SUS304	
6		SS400	ユニクロムめっき
7	締め付け工具	工具鋼	ユニクロムめっき

⑦締め付け工具



【卵殻掃除のためのテクニカルスペース】



清掃用ざる挿入時



清掃時

ご注意

- 卵殻掃除の際にふた裏面の④パッキンが破損、浸食、変形等されていないかご確認下さい。
- ⑤ストロングバンドの耳片が当たるまで⑥六角長ナットを⑦締め付け工具で完全に締めて下さい。

図種	仕様図	品名	卵殻掃除口付短管【VP管仕様】	品番	COE (VP)	図番	仕継 11-001-02
株式会社 小島製作所				単位	尺度	作図年月日	承認
〒454-0027 名古屋市中川区広川町5丁目1番地 TEL. 052-361-6551 FAX. 052-361-6556 URL. http://www.kojima-core.co.jp				mm	1:5	2012.10.23	加古
							検図
							作図
							岩槻